



快適な生活環境を創る



大和建工材株式会社
大和部品工材株式会社



お兄さん、
『私たちは、安全・安心を
あきらめません』って、
どういう意味ですか？



それはね、世の中には、安いけど、品質の悪いものも
出回っているんだ。僕たちの製品は、人が乗ったり、物
を吊ったりするから、品質や強度がとても大切なんだ。
僕たちは、安く作る努力もするけど、外部機関の検査
や技能試験を受けて、品質維持に努めているんだよ。
僕たちは、安全・安心に関して、絶対妥協しちゃいけ
ないんだ。



品質や価格以外に、
お客さんに
喜んでもらうことを
何かしてるの？



そうだね。お客様の要望を受けて、CADで図面を
描いたり、5Sや生産
改善により、納期を
短縮しているよ。



へ～え、すごいね。
何か新しい製品とか、
ないの？



昇降防止扉や、色んな形状のタラップ、大型の天蓋を
つくっているよ。
改修工事が増えてきているので躯体にあわせて場合
タラップや屋上点検口（マンホール）を別注で作っ
てたりしているよ



へえ～。だったら、
いっぱい、注文が
来るといいね。



皆さん、大和建工材の製品を
よろしくお願い致します。

総合カタログ

CONTENTS

目次

A	タラップ(丈夫で安心)	
	一般用普通型・住都型	6.7
	建設省・国土交通省・郵政事業庁型	8.9
	下水道事業団型	10
	NTT型	11
	一般用 座付型	12・13
	ネジ付き特殊型	14
	塩ビコーティング型	15
	タラップまめ知識	16・17・18
	樹木用椅子型	19
B	塔屋タラップ(楽々昇降)	
	普通型	20
	L(アングル)型	21・22
	パイプ普及型	23・24・25・26
	パイプ住都型	27・28
	建設省型	29・30・31・32
	国土交通省型	33
	昇降防止扉 ドア型	34
	昇降防止扉 ガード型	35
	NTT型・郵政事業庁型	36
	アルミ可動梯子	37
C	吊環(ブラ下げて安心)	
	一般用丸足型	38
	平足一般用T型	39
	吊環のご使用について	40・41
	一般用平足型	42
	厚板用平足型	43
	厚板用平足型(小判型)	44
	住都型	44・45
	住都用平足型	46
	都営用平足型	46
	建設省用平足型	47
	建設省用吊金具	48
	エレベーター吊りフック	48
	吊りフック	49
	国土交通省懸垂幕受け金物	50・51
	吊環 厚板(新型)	5

CONTENTS

目次

E	下水道事業団型(水を守ります)	
	可倒型取手	52
	落とし込み式取手	53
	回転式取手	54
	タラップローレット型	55
	可搬式足掛け金物補助ステップ	56
	常時水没式タラップ水槽型	57
	下水道事業団型(平成12年度)	58・59
	下水道事業団型(平成20年度)	60・61
	下水道事業団型(平成25年度)	62・63
	下水道事業団型(令和2年度)(新型)	64・65
G	フトン干金物(ホセレッタ)	
	住都型フトン干金物380m/m	66
	住都型フトン干金物450m/m	67
	落とし込み型フトン干金物500m/m	68
	縦型用裏座金・横型用受座金	69
H	屋上天蓋	
	丸型(550&600)	70・71
	角型小(500×745、600×845)	72・73
	角型中・大(先付用穴あき)	74・75
	角型中・大(後付用穴なし)	76・77
	角型後付 特中(開口700)&特大(開口800)	78・79
	角型L型 特中(開口700)	80・81
	角型外鍵外取手	82
	角型府営型	83
	角型昇降用補助手すり付(新型)	84・85
	取付方法	86・87
	豊富な種類数のステンレス材料とその特徴	88・89
	公共記号一覧表(便利ナリスト)	90・91
	別注品施工例	92・93
	会社概要	94

私達は、安全・安心をあきらめません。

◎私達は、安全・便利な環境づくりに、良質価格の金属製品で貢献します。

◎私達は、お客様の安心・信頼に向け、技術力向上をあきらめません。

PL 製造物・生産者賠償保険

〔引受会社：AIG保険会社〕〔1982年4月1日発効〕

- 1 支払範囲** a. 弊社が、生産及び仕入販売する全製品
- 2 補償対象**
 - a. 製品の欠陥により生じた事故による損害
 - b. 製品が起因して、第三者に対して与えた損害
(損害賠償、治療費、障害や死亡への賠償)
 - c. 財物の滅失・損壊による、修復にかかる費用
 - d. 被害者に対する応急手当、護送、その他の緊急措置に要した費用
- 3 免責**
 - a. 故意による事故
 - b. 天災、暴動、労働争議によって生じた損害
 - c. 製品の間違った取付や使用方法等による損害
 - d. 海外で発生した事故

I. ステンレス製品への、大和建工材株式会社の配慮

- 1) 弊社では、傷や汚れから、ステンレス及びダイカスト製品(タラップ、吊環、屋上天蓋、物干し・フトン干金物、取手)を守るために、個別にビニール袋のカバーをしています。
 - ① 型枠に嵌める時、または、型枠から外す時に起こるこすり傷
 - ② コンクリートの打ち込み時に飛び散る、生コンクリートの付着
 - ③ 塗料吹き付けやペンキ塗りの時に散る、塗料カスの付着
 - ④ 製品の出荷や輸送中に起こる、製品同士の摩擦傷

※ 塔屋タラップは主に、袋ではなく、テープ・麻布での養生巻きとなります。
- 2) また、運搬・保管中の傷や汚れから、ステンレス及びダイカスト製品を守るために、製品毎に別々に段ボールで梱包しています。(塔屋タラップは、前述の養生のみとなります。)

II. ステンレス製品についてのお願い

- 1) 汚れについて

SUS304ステンレスは、美観と耐久性に優れていますが、指紋や手垢の汚れは、市販のステンレス清掃薬液か有機溶剤(アルコール、ベンジン等)で布か、スポンジで拭き取って下さい。
- 2) 錆びについて

SUS304(steal use stainless)は、錆び難いステンレスですが、使用環境により錆びが発生することもあります。鉄粉や潮風などによる点状の錆びは、炭酸カルシウム(200メッシュ)や磨き粉(300メッシュ)などで、軽く磨いて、除去して下さい。但し、目の粗いクレンザーやサンドペーパーは、表面を傷つける恐れがありますので、ご使用をお控え下さい。
- 3) ヘアーライン(HL)仕上げについて

ご希望により、ヘアーライン仕上げも致します。但し、ヘアーライン表面は、飛散粉末が付着しやすいため、錆びが発生する確率が高まります。室外でのご使用については、#400バフ研磨仕上げをお勧め致します。#400バフ研磨の製品は、表面が滑らかなため、微粉末が付着し難く、付着した場合でも、風雨で洗い流され易いためです。

技術の発展を重視して、知恵を絞って、大量生産することで、社会に貢献をしていきます。

- 真似のできない 希少性
- 専門性のある 個性
- 独自に考えた 価値
- 商品化による 差別化

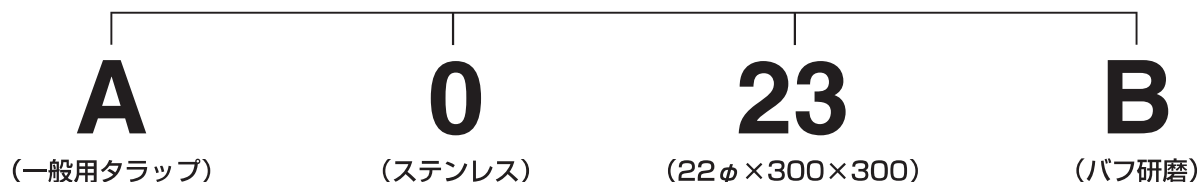
提供することにより商品・サービスを十二分にご満足頂ける様考えています。

商品番号の仕組みについて

当社総合カタログは業界関係者以外の方にも、わかりやすく機能的にご利用いただけるよう商品の構成を記号化しております。

商品種類別	商品材質	種別番号	商品仕上げ別
A=一般用タラップ B=塔屋タラップ C=吊環、吊フック、 懸垂幕受金物 E=下水道事業団 F=天井吊物干金物 G=フトン干金物 H=屋上天蓋	0=ステンレス 1=ローレット 2=アルミ 3=アルミダイカスト 4=鉄メッキ (溶融亜鉛、電気亜鉛) 5=ネジ切 6=各種取合せ製品 7=ゴム製品 8=ナイロン・ウレタン 9=部品	寸法 段数 トン数 等	A=アイボリー色 B=バフ研磨、クサリ/アーム式 C=ココア色 D=溶融亜鉛(ドブ)メッキ E=先付用 F=フラットバー H=ヘアーライン(HL) J=電気亜鉛(ジंकロ)メッキ K=ダンパー式 L=後付用 M=アルマイト加工 Q=安全ガード R=ローレット U=コ字用 Y=本体プレート

●例えば……一般用タラップ、材質はステンレス、種別番号が22φ×300×300でバフ研磨仕上げの商品番号は



- 営業日・休業日 営業日：月曜日～金曜日の午前9：00～午後5：30
休業日：土曜日：日曜日：祝祭日 8月13～15日
12月29日～翌年1月4日
- 出荷時間 当日 午後2：00までのご注文は、**当日出荷**。午後2：00以後のご注文は、**翌日出荷**。
- 直送運賃 **数量・金額にかかわらず、実費運賃をご負担お願いしております。**
「運賃については、別途ご相談下さい」。
なお、運賃は、10%～20%程度の誤差があります。その他地域への運賃は、別途お問い合わせ下さい。
現場によっては、追加運賃が発生する場合があります。ご了承下さい。
- 梱包用箱代 「タラップ（品番Aで始まる製品）」と「吊環（品番Cで始まる製品）」については、5本以下の場合、運賃・製品代金とは別に、**梱包用箱代として200円**でご負担ご協力お願い致します。
- ご返品 弊社の責に負う商品は無償でお引き取り致します。
お客様のご都合によるご返品は、**小売上代の20%をご負担お願い致します。**
- 出荷証明書 「郵送の場合は無料」。運送便での発送は、実費運賃をご負担お願い致します。
但し、出荷証明書1件の上代金額が8万円未満の時は、**出荷証明書作成費用として、1,000円のご負担**をお願いしております。
- 別注品 簡単なスケッチや寸法ご指示頂ければ、お見積もり致します。
- 図面 カタログ掲載の図面は、CADデータの提供が可能です。
別注品の図面作成も致します。なお、別注品の**図面代は別途ご負担**お願い致します。
- 本カタログ掲載の内容は、**予告なく変更する場合がございます**。ご了承下さい。



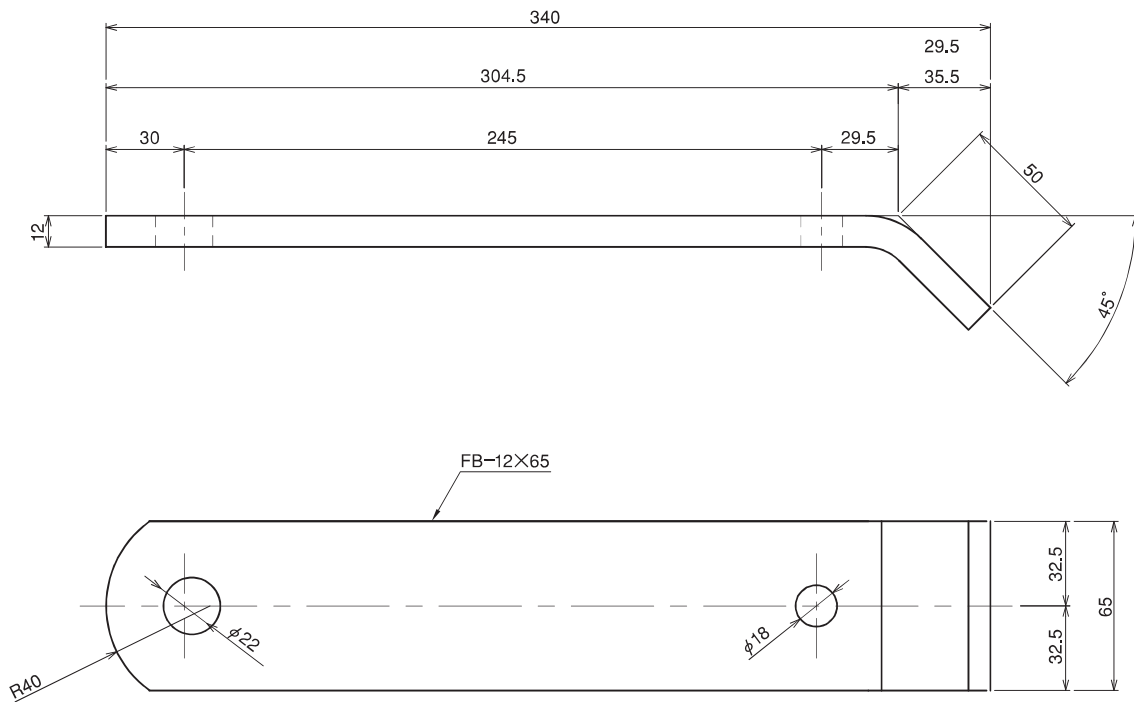
吊環厚板用平足型

ステンレス製は、運搬中の、リングへの傷つき防止のために、FBのリング穴22φに、プラスチックの筒を差し込んでいます。



新型品

SUS304 (C039KF)

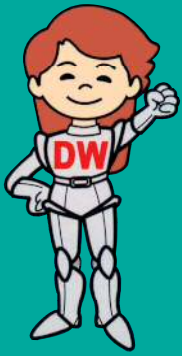


FB-12×65の長さ300～340前後の別注品が増えているため、この度、長さ340の規格品を作りました。長さ300程度をご希望の際は、P.43掲載のC034Fをご確認ください。

鉛直方向静止耐荷重は、1トン。尚、躯体コンクリート強度は、専門家にご相談下さい。

商品名	製品寸法 (m/m)		直/曲	ステン304バフ #400研磨		1本当り重量(kg)	1箱の入数量	1甲の参考運賃
	厚み×巾×長さ×リング内径			商品番号	小売上代			
厚板用平足型	12×65×340×リング無し		曲	C039KF		2.2	10	

※別注サイズ(部材の全長・巾、穴のサイズ変更・追加等)や SUS316、溶融亜鉛(ドブ)メッキ等の製作も致します。



美人のロボット

タラップ

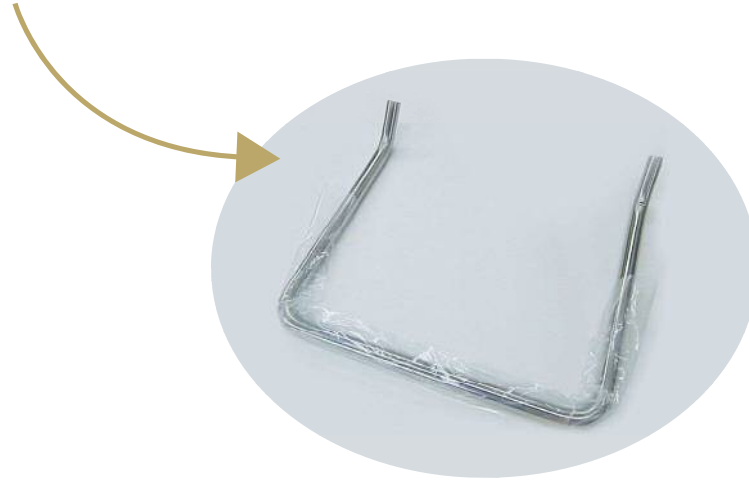
丈夫で安心。

- タラップ
一般用普通型・住都型…6・7
- タラップローレット付
普通型…6・7
- タラップ建設省型・
国土交通省型・
郵政事業庁型・
ローレット付…8
- タラップ
下水道事業団型…10
- タラップNTT型・
ローレット付NTT型…11
- タラップ一般用座付型・
ローレット付…12
- タラップ
ネジ付特殊型…14
- 塩ビコーティング…15
- タラップ豆知識
「曲げ強度」
「ローレット」
「チタン重量」…16~
- タラップ
樹木用椅子型…19

埋め込みタラップ

一般用普通型・住都型・ローレット付

①運搬中の傷つき、②コンクリート打設時の汚れを防ぐために、ステップ部分に、両切りナイロン袋を掛けています。ナイロン袋は、取付後に取り外されることをお勧め致します。

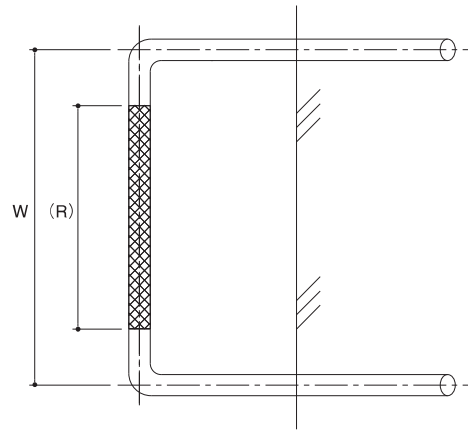


公共住宅標準詳細設計図集(平成19年第4版) E-304
機構(公団)住宅標準詳細設計図集(平成22年第2版) AE-320

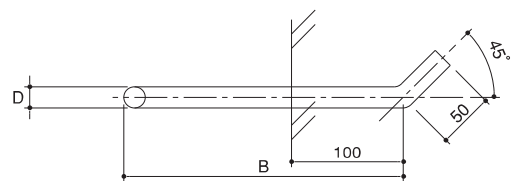
別注寸法、SUS316、SUS329、溶融亜鉛メッキ等の
製作致します。お気軽にご相談下さい。
ローレット付は、すべりにくくより安全です。



普通型・住都型



ローレット付



施工例



施工例



このような曲げにも
対応可能です。

商品名	製品寸法 (m/m) 太さ×奥行×踏巾 (D)×(B)×(W)	SUS304(ワ研磨#400仕上)		ローレット付			1本当り 重量 (kg)	1箱の 入数量	1甲の 参考運賃
		商品番号	小売上代	商品番号	小売上代	R巾			
一般用 普通型 16φ	16φ×250×300	A000B		別注品対応にて、 製作致します			1.3	15	
	16φ×250×350	A001B					1.4	15	
	16φ×250×400	A002B					1.5	15	
	16φ×300×300	A003B					1.5	15	
	16φ×300×350	A004B					1.6	15	
	16φ×300×400	A005B					1.7	15	
住都型	16φ×160×300	A006B					1.0	15	
一般用 普通型 19φ	19φ×250×300	A010B		A110R		200	1.9	12	
	19φ×250×350	A011B		別注品対応			2.0	12	
	19φ×250×400	A012B		A112R		300	2.1	12	
	19φ×300×300	A013B		A113R		200	2.1	12	
	19φ×300×350	A014B		別注品対応			2.3	12	
	19φ×300×400	A015B		A115R		300	2.4	12	
一般用 普通型 22φ	22φ×250×300	A020B		A120R		200	2.6	10	
	22φ×250×350	A021B		別注品対応			2.7	10	
	22φ×250×400	A022B		A122R		300	2.9	10	
	22φ×300×300	A023B		A123R		200	2.9	10	
	22φ×300×350	A024B		別注品対応			3.0	10	
	22φ×300×400	A025B		A125R		300	3.2	10	

※別注サイズやSUS316、SUS329、溶融亜鉛(ドブ)メッキの製作も致します。※ローレット巾は、「踏巾-100mm」。

※別注でのローレット加工は16φ~34φまで対応可能です。

鉄のローレットは不可となります。

埋め込みタラップ

建設省型・国土交通省型・郵政事業庁型・ローレット付

①運搬中の傷つき、②コンクリート打設時の汚れを防ぐために、ステップ部分に、両切りナイロン袋を掛けています。
ナイロン袋は、取付後に取り外されることをお勧め致します。

建設省建築工事標準詳細設計図(平成5年版)

8-32-1

国土交通省建築工事標準詳細設計図(平成22年版)

8-31-1

郵政事業庁 郵政局舎標準詳細図(部位別編)(平成14年版) M-6-12

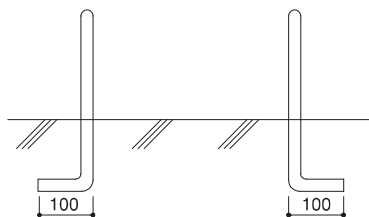
A066B

国土交通省(8-31-1)

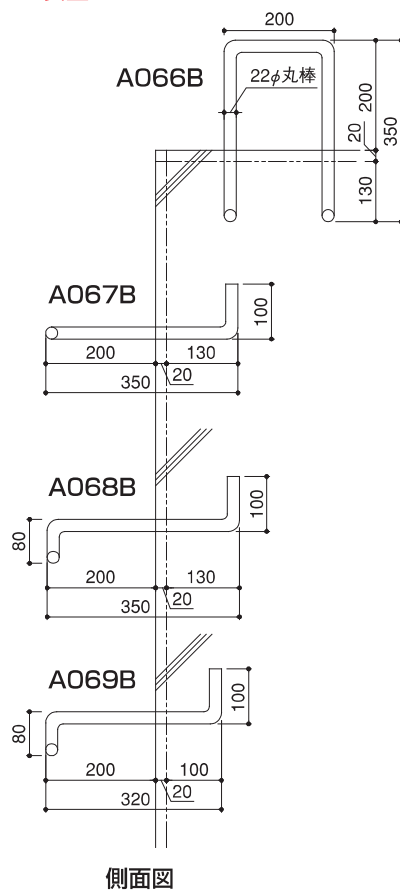
上り口の
取手です。



上り口に取手があるとより安全
便利に昇降できます。



A067B



()はR巾

()はR巾

()はR巾

正面図

側面図

A068B, A069B

建設省(8-32-1)

国土交通省(8-31-1)

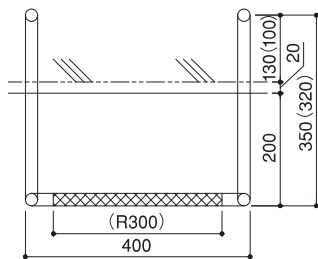
郵政事業庁型(M-6-12)



※下がり70の製作も可能です。

A168R, A169R

ローレット付



A067B, A068B, A069B 平面図

下がり付は、横に足を
滑らせた時の踏みはずし
防止となります。

一番上は、手すりとしての施工例



施工例



下がり80は、下がりが大きい分、横すべり防止効果が大きいです。下がり70mmも製作可能です。ご相談お待ちしております。

商品名	製品寸法 (m/m) 太さ × 奥行 × 下り × 踏巾 (D) × (B) × (K) × (W)	公共記号	SUS304バフ研磨# 400仕上		ローレット付			1本当り 重量(kg)	1箱の 入数量	1甲の 参考運賃
			商品番号	小売上代	商品番号	小売上代	R巾			
国土交通省型	22φ×350× 0×200	8-31-1	A066B		別注対応 致します			2.9	10	
建設省型	22φ×350× 0×400	8-32-1	A067B		A167R		300	3.5	8	
	22φ×350×80×400	8-32-1	A068B		A168R		300	3.8	8	
国土交通省型	22φ×320×80×400	8-31-1	A069B		A169R		300	3.6	8	
郵政事業庁型	22φ×350×80×400	M-6-12	A068B		A168R		300	3.8	8	

※別注サイズやSUS316、SUS329、溶融亜鉛(ドブ)メッキの製作も致します。※ローレット巾は、「踏巾-100mm」。鉄のローレットは不可となります。

埋め込みタラップ 下水道事業団型

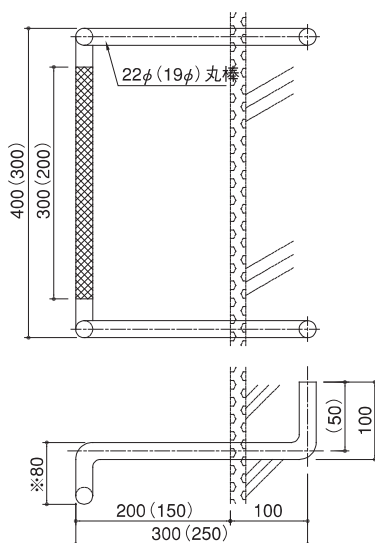
①運搬中の傷つき、②コンクリート打設時の汚れを防ぐために、ステップ部分に、両切りナイロン袋を掛けています。ナイロン袋は、取付後に取り外されることをお勧め致します。

下水道施設標準図(詳細) 平成25年度 H-15-2



ローレット加工によるすべり止め効果と、下り付きによる横すべり防止の効果があり、より安全です。

※下水道事業団型で、ローレット加工無しの別注品の製作可能です。又、P.8のA069Bもご検討下さい。



商品名	製品寸法 (m/m) 太さ×奥行×下り×踏中×A×(ローレット巾) (D)×(B)×(K)×(W)×(A)×(R)	公共記号	SUS304/バフ研磨#400仕上		ローレット付		1本当り重量(kg)	1箱の入数量	1甲の参考運賃
			商品番号	小売上代	商品番号	小売上代			
下水道事業団型	19φ×250×80×300×50×200	図面12	P.7のように別注品対応にて、製作致します		E110R		2.1	10	
	19φ×300×80×400×50×300				E115R		2.5	10	
	22φ×250×80×300×50×200	図面12			E120R		2.7	10	
	22φ×300×80×400×50×300				E125R		3.3	10	
	22φ×300×80×400×100×300				H-15-2	E128R		3.5	10

※下がり70の製作も可能です。ご相談下さい。

後付けタラップ

一般用 座付型・ローレット付

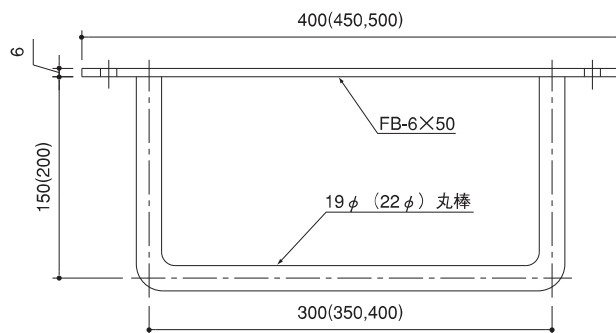
#400バフ 研磨 のステンレス製品は、傷をつき難くするために、1本ずつポリ袋に入れ、種類毎にダンボール箱に入れてあります。タラップとしてのステップだけでなく、取手としても利用可能です。

(ALC用裏板)

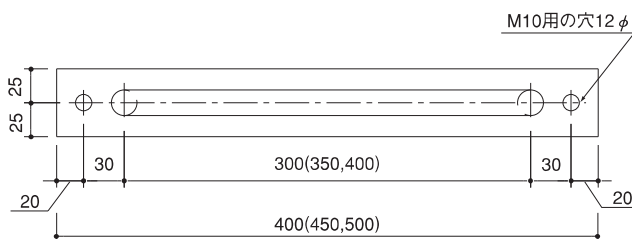
躯体コンクリート打設後でも、
アンカーで取付が可能です。



(一般用)

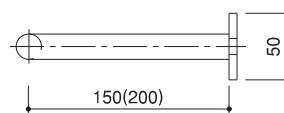
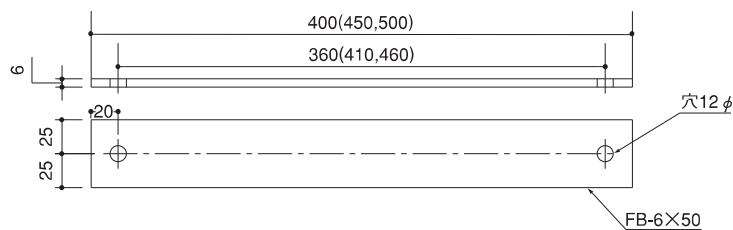


(ローレット用)



(ALC用裏板-研磨なし)

裏板は、踏み巾+100のサイズをお選び下さい。

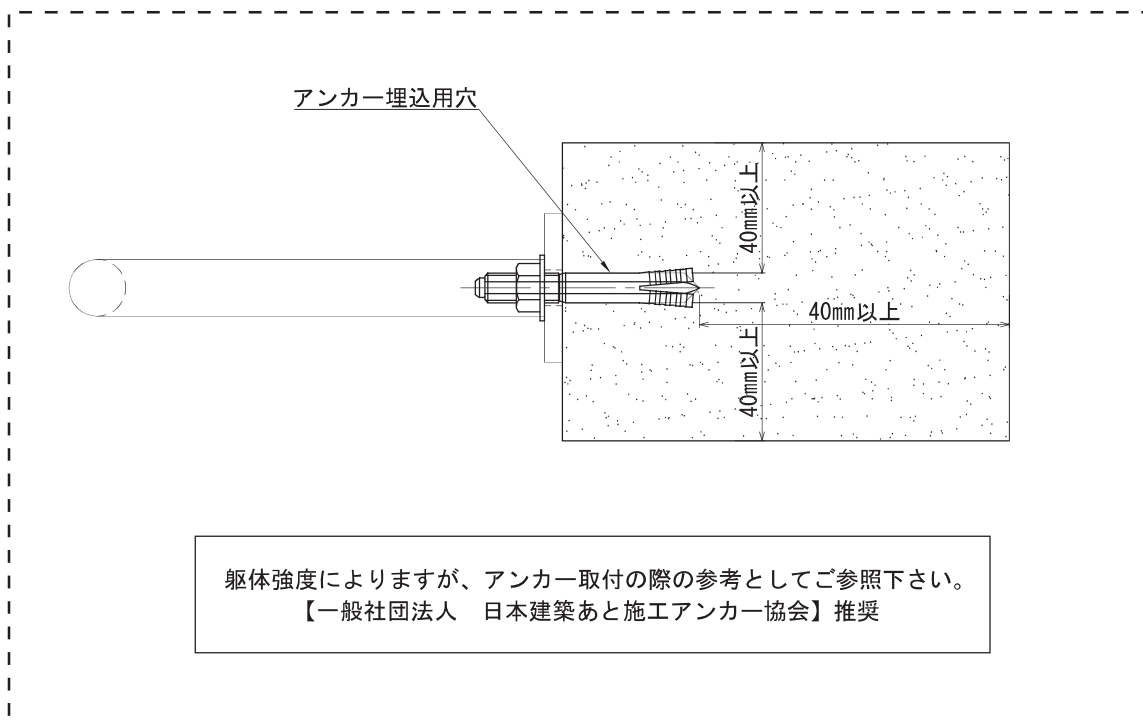
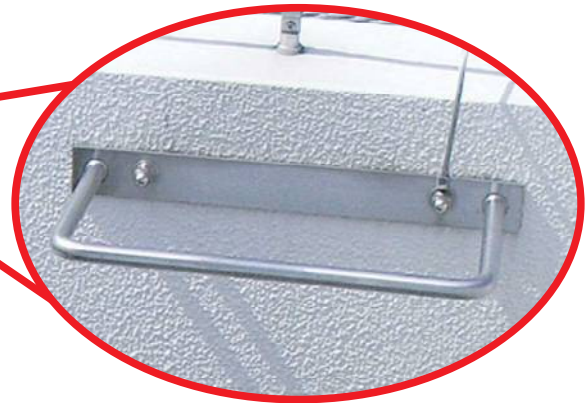


※壁打ち込み用のM10×70のオールアンカー、ALC壁100挟み込み用のM10×140の貫通ボルトをご用意できます。ご相談下さい。

座付を手摺として利用の写真



拡大図



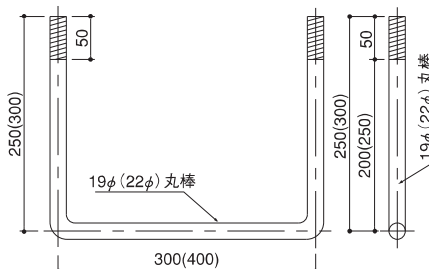
商品名	製品寸法 (m/m)	SUS304バフ研磨# 400仕上		ローレット付			1本当たり重量 (kg)	1箱の入数量	1甲の参考運賃
	太さ×奥行×踏巾	商品番号	小売上代	商品番号	小売上代	R巾			
一般用 座付型 19φ	19φ×150×300	A070B		A170R		200	2.2	10	
	19φ×150×350	A071B		A171R		250	2.5	10	
	19φ×150×400	A072B		A172R		300	2.7	10	
	19φ×150×400 HL ※	A076H		—	—	—	2.7	10	
	19φ×200×400	A075B		A175R		300	2.9	10	
一般用 座付型 22φ	22φ×150×300	A080B		A180R		200	2.7	10	
	22φ×150×350	A081B		A181R		250	2.9	10	
	22φ×150×400	A082B		A182R		300	3.2	10	
	22φ×200×400	A085B		A185R		300	3.5	10	
ALC用裏板 (生地)	FB-6×50×400	A070S		—	—	—	1.0	—	—
	FB-6×50×450	A070F		—	—	—	1.1	—	—
	FB-6×50×500	A070W		—	—	—	1.2	—	—

※別注サイズやSUS316、SUS329、溶融亜鉛(ドブ)メッキの製作も致します。※A076Hは、ヘアライン仕上げです。鉄のローレットは不可となります。

後付けタラップ **ネジ付特殊型**

①運搬中の傷つき、②コンクリート打設時の汚れを防ぐために、ステップ部分に、両切りナイロン袋を掛けています。ナイロン袋は、取付後に取り外されることをお勧め致します。

コンクリート打設後、タラップを追加したい時にも、施行可能です。
後施行でも、一般用普通型のような仕上りとなります。座付と違って目立ちません。



商品名	製品寸法(m/m) 太さ×奥行×踏巾×ネジ巾	ネジ寸法 インチ/ミリ	躯体穴径	SUS304(パフ研磨# 400仕上)		1本当り 重量(kg)	1箱の 入数量	1甲の 参考運賃
				商品番号	小売上代			
ネジ付特殊型	19φ×250×300×50	3/4 インチ	25.5φ6分	A030B		1.7	12	
	19φ×250×400×50	3/4 インチ		A032B		1.9	12	
	19φ×300×400×50	3/4 インチ		A035B		2.2	12	
	22φ×250×300×50	22 ミリ	28.5φ	A040B		2.3	10	
	22φ×250×400×50	22 ミリ		A042B		2.6	10	
	22φ×300×400×50	22 ミリ		A045B		2.9	10	

※別注サイズやSUS316、SUS329、ローレット付きの製作も致します。※アンカーは別途。

《施工方法》（カットアンカー、グリップアンカーをご使用の場合）

①壁にアンカー用下穴をあけます。下穴の深さは、埋め込み深さより下穴径の半分弱程度深めにして、アンカー所定の径・深さの穴をあけます。(19φ→穴25.5φ6分 22φ→28.5φ)

②下穴に発生した切粉を除去します。

③コーンがアンカーから抜け落ちないように、少し叩いておきます。

④アンカーを、ネジ付きタラップの両側の先端にネジ込みます。

⑤アンカーを取り付けたタラップ先端を、左右均等に下穴に押し込みます。

⑥左右交互・均等に、手ごたえが変わるまで、確実に、タラップの曲げの部分をハンマーで叩いて、打ち込みます。

※タラップのネジサイズに適合したアンカーをご使用下さい。埋め込み深さは、アンカーの説明書に従って下さい。

※ガタつきがある場合エポキシ系樹脂でコーキング等で固定して下さい。



④アンカーをタラップにねじ込む



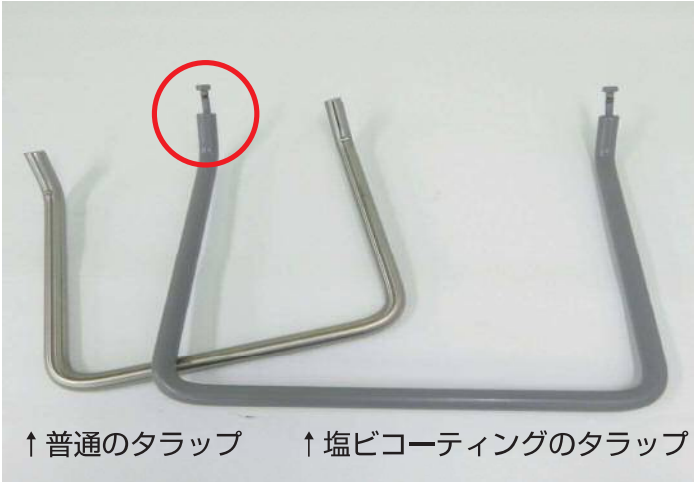
⑤左右均等に押し込む



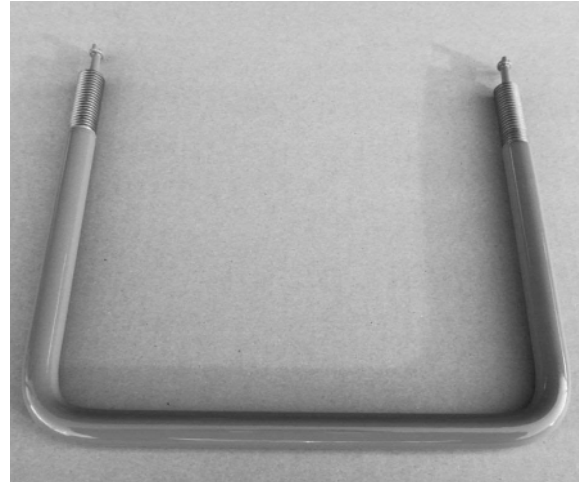
⑥ハンマーで叩いて打ち込む

塩ビコーティングタラップ

耐蝕性のより良い加工



↑ 普通のタラップ ↑ 塩ビコーティングのタラップ



※ボルトは、塩ビ槽に入れるための別金具です。
 ※ボルトを取り付けたまま、鉄筋に結わえると固定し易いです。

一般用タラップ(打ち込み型のタラップ)への塩ビコーティングを承ります。

塩ビ(ポリ塩化ビニール)は、耐水性、耐酸性、耐アルカリ性、耐溶剤性の特徴があるとされています。

耐蝕性の要求される用途に、ご検討ください。

なお、写真の左は、一般のステンレスタラップ、右側が、塩ビ被覆処理をしたタラップです。

ご参考：アンカーサイズ

ネジ 寸法	本体寸法(mm)			穿孔径 (mm)	最大引張荷重		主な製品用途
	外径	全長	ネジ長		kgf	kN	
M8	12.0	35	15	12.5	1200	11.7	天蓋
M10	14.0	40	17	14.5	2200	21.5	座付きタラップ、
M12	17.5	50	20	18.0	3700	36.2	L型、塔屋タラップ、吊環T型
3/4インチ	25.4	80	30	26.5	5500	53.9	ネジ付き特殊型19φ
M22	28.6	90	35	29.5	6200	60.7	ネジ付き特殊型22φ

タラップ一般用普通型 曲げ試験結果

試験実施日	2011年8月29日			
試験機関	(財)近畿高エネルギー加工技術研究所 ものづくり支援センター			
試験片	種類	タラップ一般用普通型	材料	SUS304
	寸法	16φ(19φ、22φ)×300(奥行き)×400(踏み幅)		
	曲げ加工会社	大和建工材株式会社	曲げ加工日	2011年8月22日
試験内容	目的	一般型タラップ(16φ、19φ、22φ)の曲げ強度確認のための破壊試験を実施。		
	試験方法	量産製品から任意に2本を抜き取り、試験を実施。		
		土台を壁面と見立てて、タラップを奥行が200mm出るようにセット。		
		ステップ部分に毎分5mmの速度で、鉛直方向に荷重を加え続けた。		
使用機器	100kN圧縮試験機	荷重速度	5mm/min	
試験結果	添付写真参照。			
	① 16φで約400kg、19φで約600kg、22φで約900kg迄は、たわんでも、折れ曲がりませず。			
	② 16φ、19φ、22φのタラップ試験片は、折れなかったが、40mm程度の永久歪みが残った。			
	以上			

棒径16φ、19φ、22φ、奥行300のタラップの曲げ試験を行いました。

結果は、16φで400程度、19φで600程度、22φで900程度迄、たわむことはあっても、折れ曲がりませんでした。

材料を吟味し、安全な製品づくりに努めています。



ローレット加工の丸棒の滑り度合い試験結果

大和建工材株式会社

試験実施日	2011年8月30日			
試験機関	(財)近畿高エネルギー加工技術研究所 ものづくり支援センター			
試験片	種類	タラップ一般用普通型の丸棒原料	材料	SUS304
	寸法	22φ×200mmの丸棒2本の上に4kgの重り乗せる		
台車加工会社	大和建工材株式会社			
試験内容	目的	ローレット加工の有無による、丸棒の滑り度合い違いを検証。		
	試験方法	バフ研磨のみとローレット加工有りの丸棒を車輪に見立てた台車2種類を用意。 靴底と類似のゴム素材に置いた台車を引っ張り、摩擦の大きさ(試験力)を計測。 計測値から、滑り度合いを比較する。		
	使用機器	100kN圧縮試験機	引っ張り速度	5mm/min
試験結果	添付写真参照。			
① ローレット加工のある台車の方が、ローレット加工の無い(バフ研磨のみ)台車と比べて、 摩擦係(試験力)が1.5倍程度大きく、滑り難いという結果となった。				
② 4kgの重りの台車よりも、大人の体重の方が重いので、より滑りにくさの効果は高いと予想される。				
以上				

ローレット加工をした丸棒と、バフ研磨のみの丸棒を車輪に見たてた台車を、靴底と類似のゴム素材の上で引っ張り、滑り難さの比較を行いました。

結果は、**ローレット加工の車輪は、バフ加工のみ(ローレット加工無し)に比べて、試験力(=摩擦係)が1.5倍程滑りにくい結果が**でました。より安全な昇降のために、ローレット付きタラップをご検討下さい。
鉄のローレットは不可となります。



↑ 滑車引っ張り試験中



↑ ローレット近影

《チタン製の特徴》

- ①軽さ チタンの重量は、SUS304の約60%。
単価は高価であるものの、比重が軽く、価格を抑えられます。
- ②高い耐食性 酸や食塩水(海水)に対して高い耐食性
少量の湿気と共にある塩素ガスにも反応しません。
- ③高い強度 高い耐力、引張強さを有しています。

	純チタン TP340	チタン合金 Ti-6Al-4V	ステンレス SUS304	普通鋼 SPCC	アルミ合金 A5052P
比重	4.51	4.43	7.93	7.86	2.8
耐力(N/mm ²)	277	909	205	179	101
引張強さ(N/mm ²)	393	999	520	315	212
伸び(%)	39	18	40	48	24
硬さ(Hv)	39	310	200	126	60

化学薬品や発電所等での用途として、ご検討下さい。
チタン製のタラップの加工も可能です。ご相談下さい。

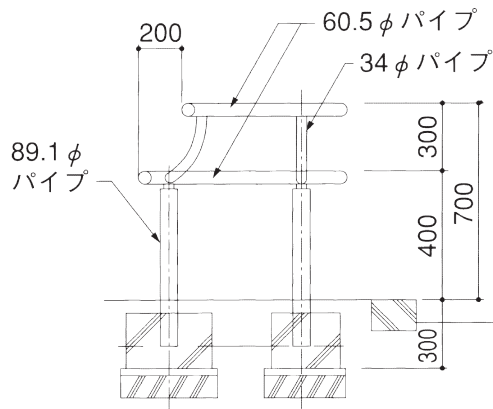
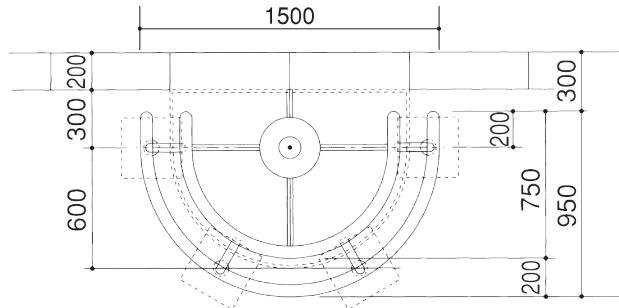


弊社では、チタン製品に限らず材料メーカー協力のもとSUS821L1等、
強度の高い材料の研究をしております。
使用環境等で材質でのお悩みの際は、お気軽にお問い合わせ下さい。

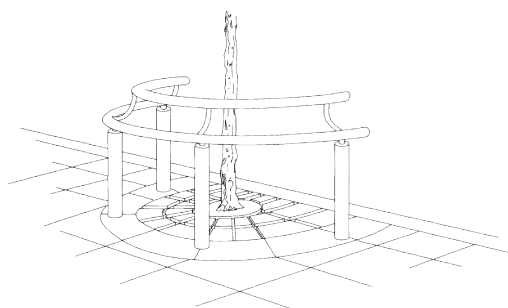
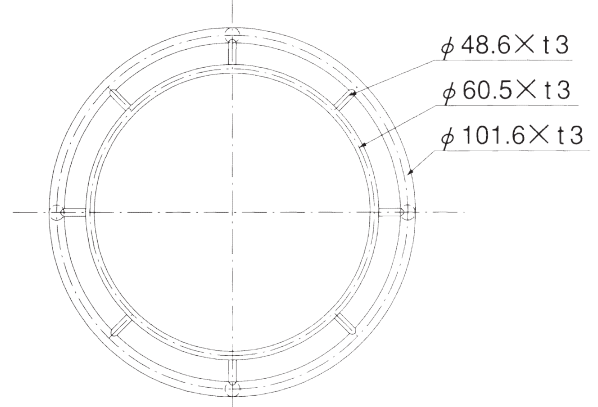
樹木用椅子型

ヘアライン仕上げのステンレス製品は、傷をつき難くするために、麻布を巻き、養生しています。

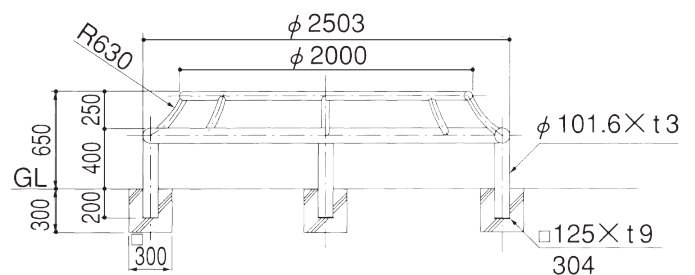
〈半円式〉



〈円形式〉



外観スケッチ



商品名	製品寸法 (m/m)	SUS304 HL仕上		1本当たり重量 (kg)	1箱の入数量	1甲の参考運賃
	腰部太さ×背部太さ×R支柱×基礎柱×高さ	商品番号	小売上代			
樹木用椅子型	半円式 60.5×60.5×34.0×89.1×900	A090B		35.0	1	受注後制作
	円形式 101.6×60.5×48.6×101.6×850	A092B		120.0	1	受注後制作

※別注サイズの製作致します。



ドリーム

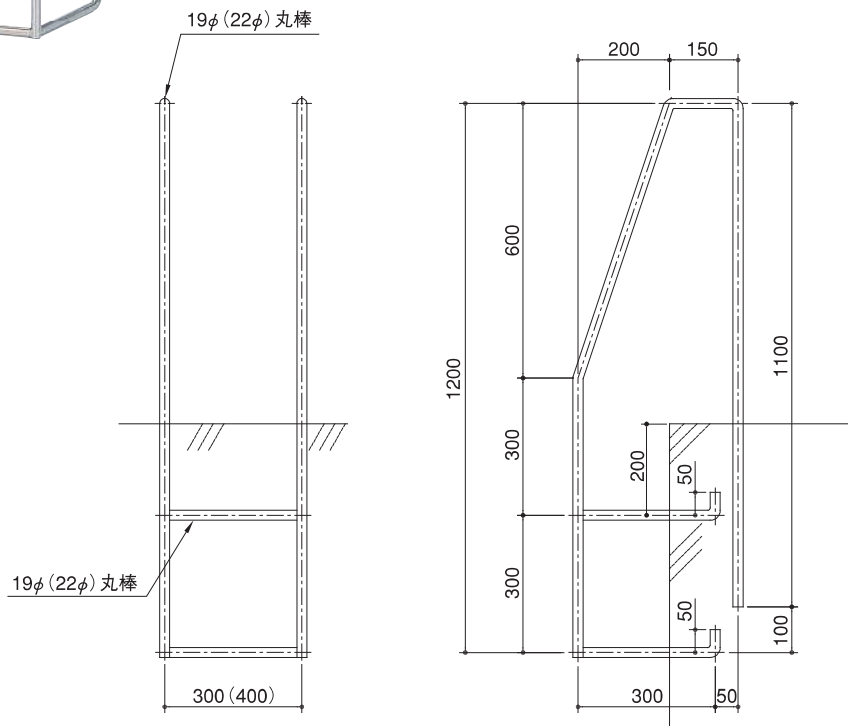
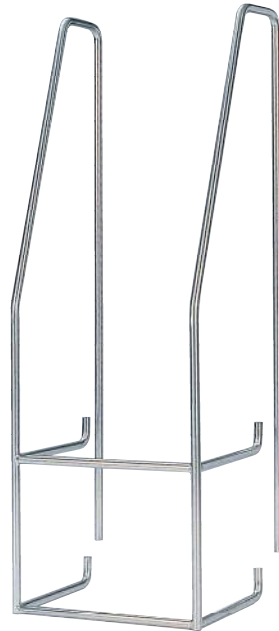
塔屋 タラップ

発想技術が形になる。

- 塔屋タラップ 普通型 ……20
- 塔屋タラップ L型 ……21・22
- 塔屋タラップ パイプ普及型…23・24・25
- 塔屋タラップ パイプ住都型…27・28
- 塔屋タラップ 建設省型・ローレット付 ……29・30・31・32
- 塔屋タラップ 国土交通省型 ……33
- 昇降防止扉 ドア型 ガード型 ……34・35
- 塔屋タラップ NTT型I-201-S…36
- 塔屋タラップ 郵政省型…36
- アルミ可動梯子…37

塔屋タラップ 普通型

#400バフ 研磨 のステンレス製品は、傷をつき難くするために、麻布を巻き、養生しています。



商品名	製品寸法 (m/m)	SUS304/バフ研磨#400仕上		1台当り重量 (kg)	1箱の入数量	1台当り参考運賃
	太さ×高さ×踏巾×段数	商品番号	小売上代			
普通型 19φ	19φ×1,200×300×2	B001B		16.5	1	
	19φ×1,200×400×2	B002B		17.0	1	
普通型 22φ	22φ×1,200×300×2	B011B		21.3	1	
	22φ×1,200×400×2	B012B		21.9	1	

※別注サイズの製作致します。

塔屋タラップ

L(アングル)型

ステンレスHL製品は、運搬中の傷をつき難くするために、1台ずつポリ袋に入れ、種類毎にダンボール箱に入れています。



HL仕上げ

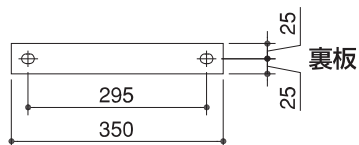
ステン(B023B)



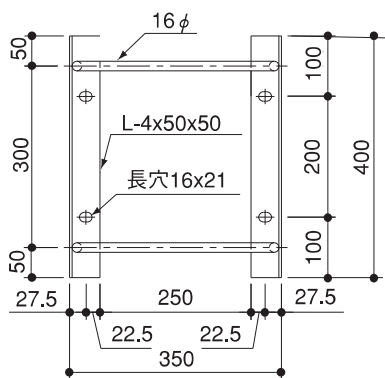
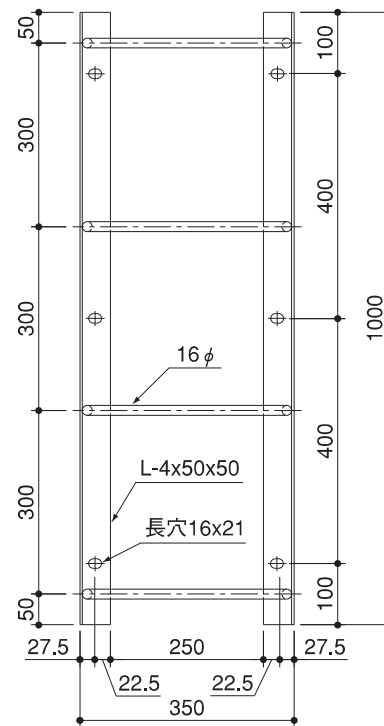
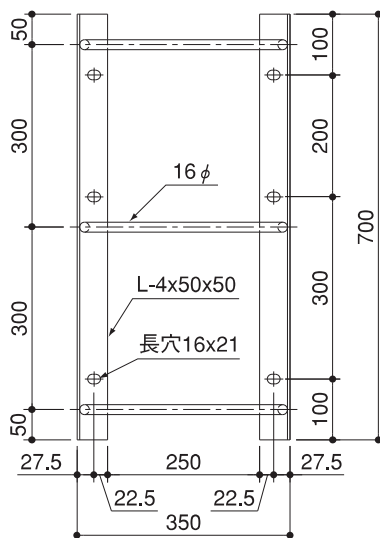
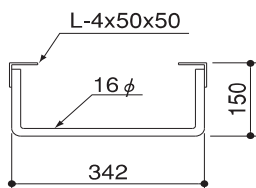
電気亜鉛(ジंकロ)
メッキ(B423J)



施工例



※壁取向け用の、
M12×70オールアンカー、
ALC壁100挟み込み用の
M12×140の貫通ボルトを
ご用意できます。ご相談下さい。



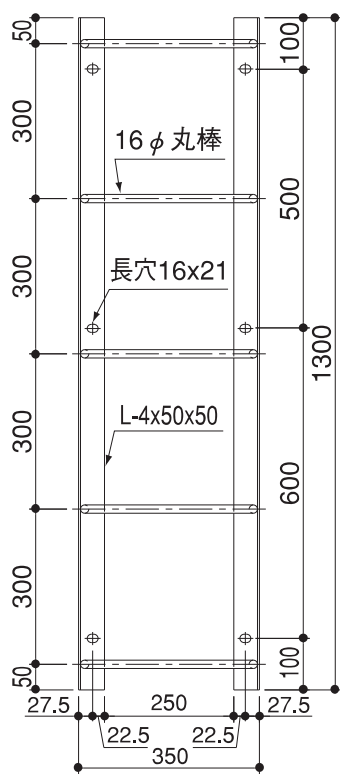
〈段数：2〉
(B022B・B422J)

〈段数：3〉
(B023B・B423J)

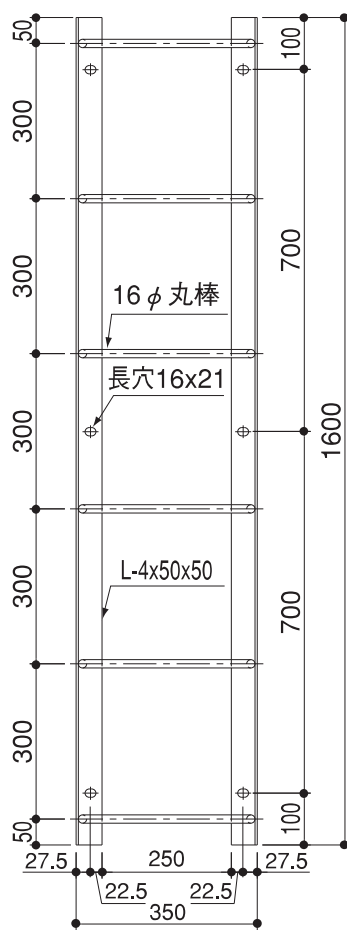
〈段数：4〉
(B024B・B424J)

商品名	製品寸法(m/m)	SUS304 HL仕上		SS400電気亜鉛メッキ仕上		1台あたり重量(kg)	1箱の入数量	1甲の参考運賃
	太さ×高さ×奥行×踏巾×段数	商品番号	小売上代	商品番号	小売上代			
L型 本体 L-4×50×50 (L型の壁側の 表面は生地)	16φ×400×150×350×2	B022B		B422J		4.2	2	
	16φ×700×150×350×3	B023B		B423J		6.9	2	
	16φ×1,000×150×350×4	B024B		B424J		9.6	2	
	16φ×1,300×150×350×5	B025B		B425J		12.3	2	
	16φ×1,600×150×350×6	B026B		B426J		15	1	
	16φ×1,900×150×350×7	B027B		B427J		17.8	1	
	16φ×2,200×150×350×8	B028B		B428J		18.4	1	廃番 廃番
	16φ×2,500×150×350×9	B029B		B429J		20.9	1	
L型 裏板	FB-6×50×350 (研磨なし)	B029F		B429F		0.8		

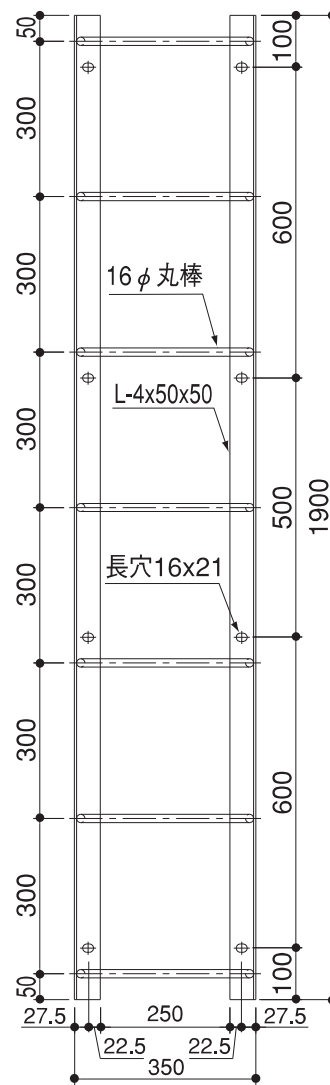
※別注サイズやSUS316、SUS329、ローレット付き、溶融亜鉛(ドブ)メッキの製作も致します。
H2000以上のサイズは運送上の問題により廃番となりました。製作は別注として対応可能です。



〈段数：5〉
(B025B・B425J)



〈段数：6〉
(B026B・B426J)



〈段数：7〉
(B027B・B427J)

塔屋タラップ

パイプ普及型

#400バフ 研磨 のステンレス製品は、傷をつき難くするために、麻布を巻き、養生しています。



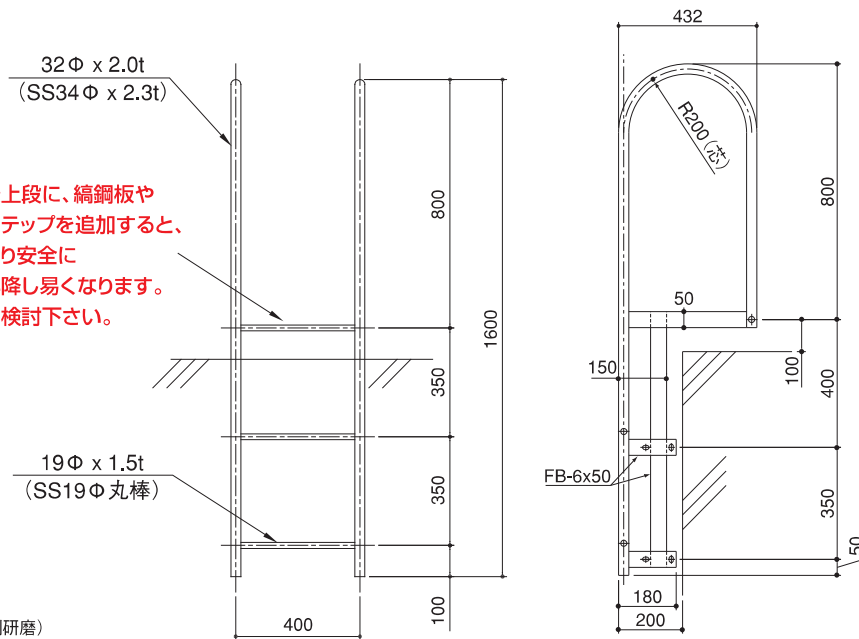
施工例



※本体最下段のフタのキャップは、軟質ポリエチレン製です。
 ※本体同素材の金属フタをご希望の場合は、別途ご相談下さい。

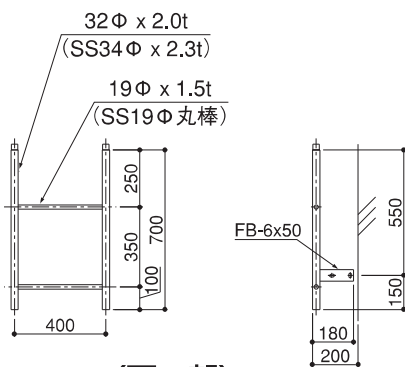
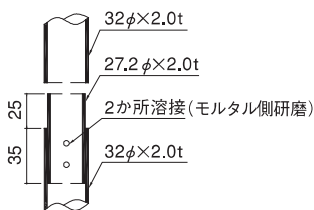
民間工事向けに最適です。
 安全ガード付きにすると安全安心に、昇降できます。

最上段に、縞鋼板や
 ステップを追加すると、
 より安全に
 昇降し易くなります。
 御検討下さい。

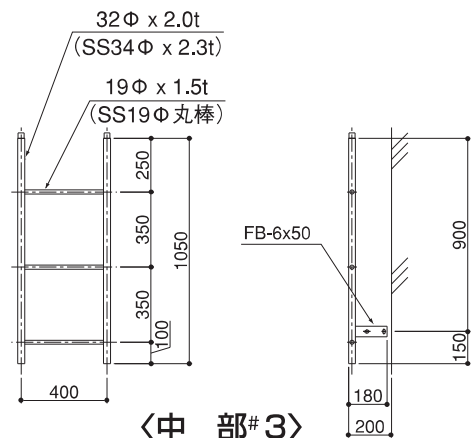


〈上部〉(B030B・B430J)

〈塔屋連結部〉



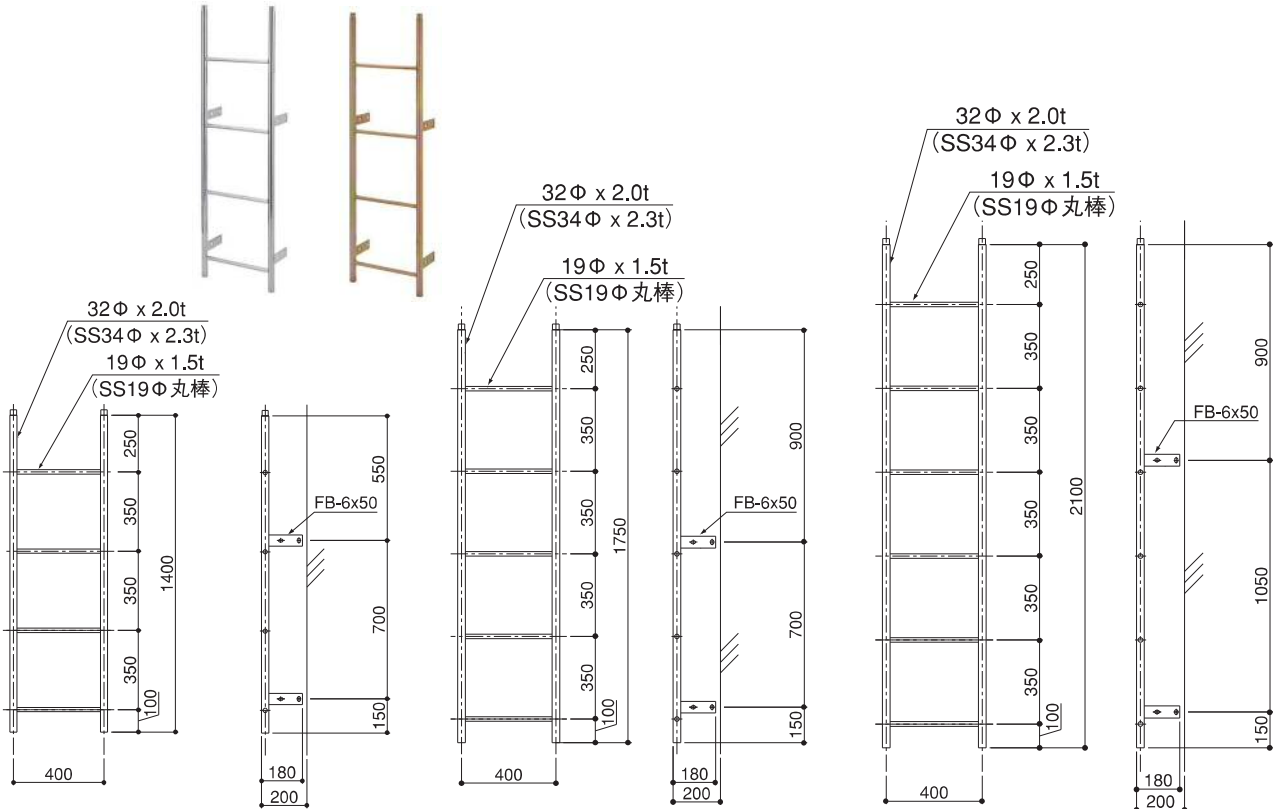
〈下部〉
(B032B・B432J)



〈中部#3〉
(B033B・B433J)

※溶融亜鉛(ドブ)メッキ、ローレット付ステップ、
 特注パイプの仕様等、別注サイズの製作致します。

#400バフ 研磨 のステンレス製品は、傷をつき難くするために、麻布を巻き、養生しています。



〈中 部# 4〉
(B034B・B434J)

〈中 部# 5〉
(B035B・B435J)

〈中 部# 6〉
(B036B・B436J)

商品名	部材名称	製品寸法 (m/m)	SUS304バフ研磨# 400仕上		SS400電気亜鉛メッキ仕上		1台当り重量 (kg)	1箱の 入数量	1甲の 参考運賃
		太さ×高さ×踏巾×段数	商品番号	小売上代	商品番号	小売上代			
普及型 本体	上 部	32(34)φ×1,600×400×3	B030B		B430J		16.6	1	5,000
	下 部	32(34)φ×700×400×2	B032B		B432J		3.4	1	1,500
	中部#3	32(34)φ×1,050×400×3	B033B		B433J		4.6	1	2,000
	中部#4	32(34)φ×1,400×400×4	B034B		B434J		6.6	1	2,300
	中部#5	32(34)φ×1,750×400×5	B035B		B435J		7.9	1	2,600
	中部#6	32(34)φ×2,100×400×6	B036B		B436J		9.2	1	3,000
	中部#7	32(34)φ×2,450×400×7	B037B		B437J		10.6	1	1,800
	安全ガード	13φ×中下700(上500)×700×1 枠	B039QX		B439QX		6.2	—	—
	安全ガード ジョイント	13φ安全ガードジョイント	B039QJ		B439QJ		0.2	—	—

廃番

※別注サイズ(全長・巾の特寸、編鋼板付き、ローレット加工等)やSUS316、SUS329、溶融亜鉛メッキ等の製作も致します。
 ※2m超の塔屋の集荷をしない路線便が増え、B037Bを廃番。尚、別作可能です。
 ※ガード全長2m超は、ガードジョイント(B039QJ/B439QJ)が複数必要です。

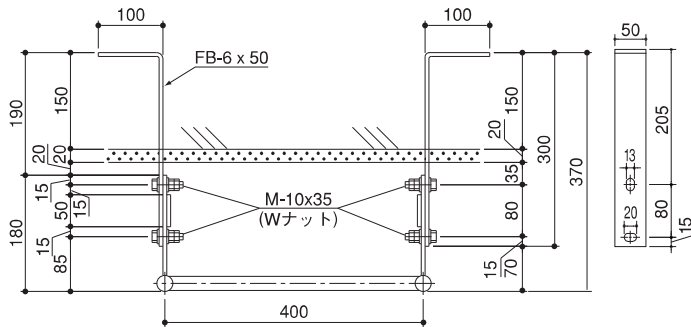
商品名	部材名称	製品寸法 (m/m)	SUS304バフ研磨# 400仕上		SS400電気亜鉛メッキ仕上		1台当り重量 (kg)	1箱の 入数量	1甲の 参考運賃
		厚み×巾×長さ	商品番号	小売上代	商品番号	小売上代			
普及型 取付部品 (別途)	先付用	6×50×300 (左右1組)	B039E		B439E		1.9	—	—
	後付用	6×50×130 (左右1組)	B039L		B439L		0.9	—	—
	コ字用	6×50×130×420×130 (1ヶ)	B039U		B439U		1.6	—	—
	裏板N型	6×50×100 (2枚1組)	B039N		B439N		0.5	—	—
	裏板W型	6×50×592 (1枚)	B039W		B439W		1.4	—	—
	裏板F型	6×50×420 (1枚)	B039F		B439F		1.0	—	—

※裏板研磨なし。 ※最下段のフタのキャップは、樹脂製(金属製は別途ご相談下さい)。

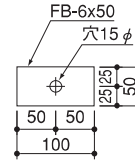
〈各種取付部品〉

※壁板向け用のM12×70のオールアンカー、
ACL壁100挟み込み用のM12×140の貫通ボルトのご用意もできます。

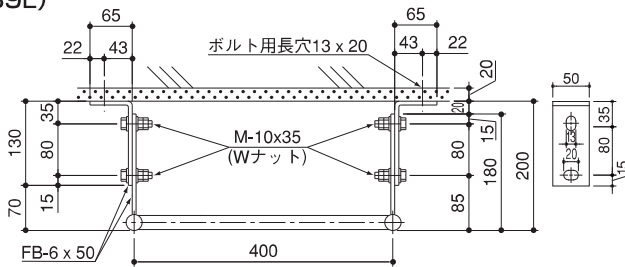
先付用
(B039E)



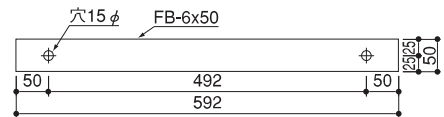
ALC用裏板N型 研磨なし
(B039N)



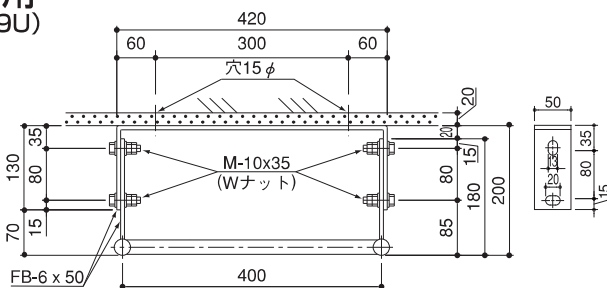
後付用(ALC.RC兼用)
(B039L)



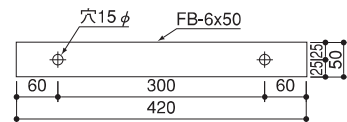
ALC用裏板W型(後付用) 研磨なし
(B039W)



コ字用
(B039U)

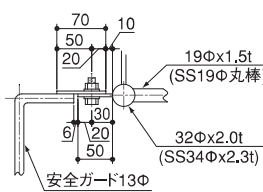
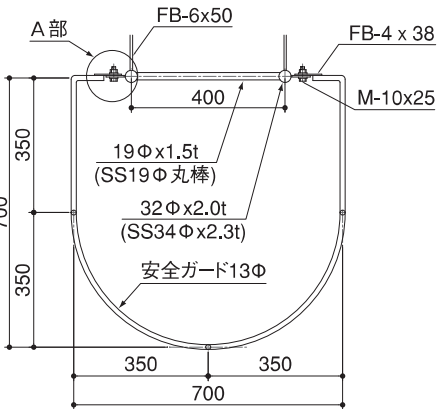
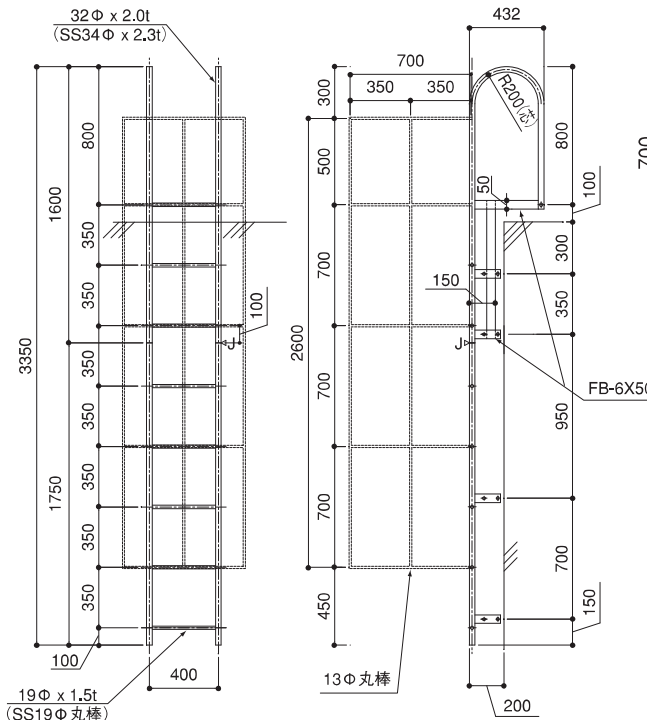


ALC用裏板F型(コ字用) 研磨なし
(B039F)



#400バフ 研磨 のステンレス製品は、傷 をつき難くするために、麻布を巻き、養生しています。

〈安全ガード付〉 参考例



〈A部詳細図〉

自由組合せ適合寸法表

自由に継げてとても便利な施設です。

No.	適合寸法 (m/m)	自由組合せ適合寸法表					
		上部	下部	中部 ^{#3}	中部 ^{#4}	中部 ^{#5}	中部 ^{#6}
1	1,600	1					
2	2,300	1	1				
3	2,650	1		1			
4	3,000	1			1		
5	3,350	1				1	
6	3,700	1					1
7	4,050	1	1			1	
8	4,400	1	1				1
9	4,750	1		1			1
10	5,100	1			1		1
11	5,450	1				1	1
12	5,800	1					2
13	6,150	1	1			1	1
14	6,500	1	1				2
15	6,850	1		1			2
16	7,200	1			1		2
17	7,550	1				1	2
18	7,900	1					3
19	8,250	1	1			1	2
20	8,600	1	1				3
21	8,950	1					3
22	9,300	1			1		3
23	9,650	1				1	3
24	10,000	1					4
25	10,350	1	1			1	3
26	10,700	1	1				4
27	11,050	1		1			4
28	11,400	1			1		4
29	11,750	1				1	4
30	12,100	1					5
31	12,450	1	1			1	4
32	12,800	1	1				5
33	13,150	1		1			5
34	13,500	1			1		5
35	13,850	1				1	5

〈本体と安全ガードの検討方法〉

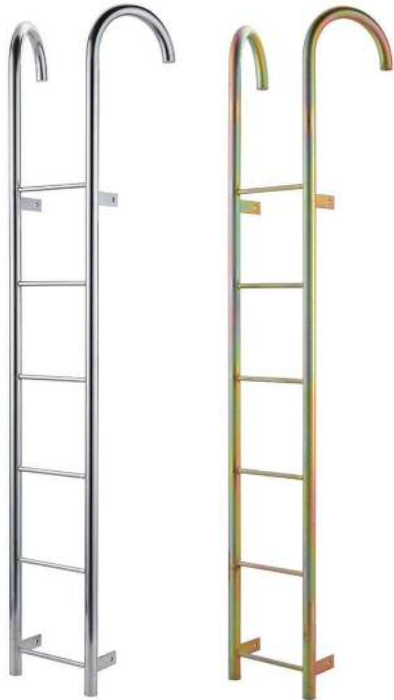
①塔屋タラップ本体：
 「GLから壁面の天端部までの長さ+900mm
 (塔屋上部の握り部の長さ)-350(ステップ一段目)」の長さより、右記の適合寸法表に近い組み合わせを目安にして下さい。なお、部外者の昇降を防止する場合は、ステップ一段目の高さを床面から1.5m位になる高さでご検討下さい。

②安全ガード
 「上記で決めた本体の全長-300(本体上部からの下がり)-約2m(ステップ一段目の高さの位置によって変わりますが、床面に立っている人が頭をぶつけない高さ)」を目安にしてください。

1. 適合寸法差：350(m/m)
 2. この適合寸法に準じます様に設計をお願い致します。

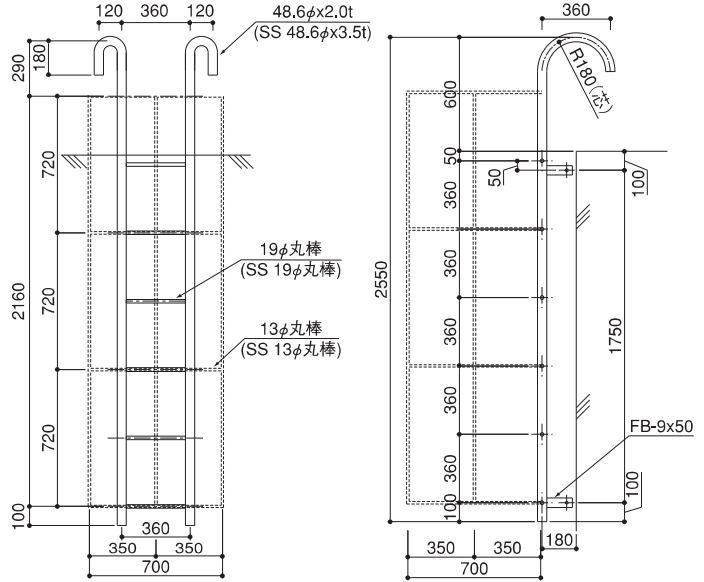
#400バフ 研磨のステンレス製品は、傷をつき難くするために、麻布を巻き、養生しています。

公共住宅標準詳細設計図集（平成19年第4版） E-306
 機構（公団）住宅標準詳細設計図集（平成22年第2版） AE-321



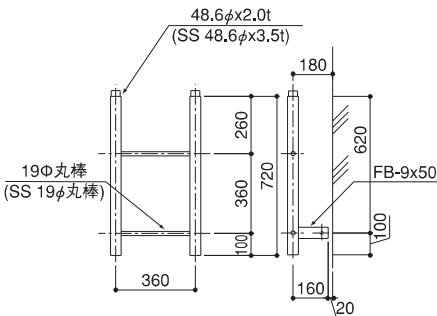
SUS304バフ
研磨仕上げ

電気亜鉛（ジंकロ）
メッキ仕上げ



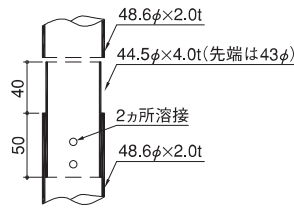
〈上部〉
(B050B・B450J)

塔屋タラップ



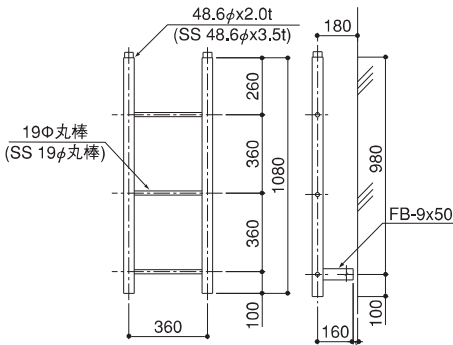
〈下部〉
(B052B・B452J)

連結部サヤ管詳細

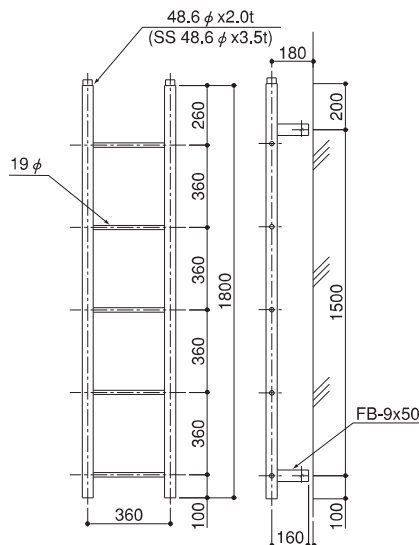


下段のキャップ

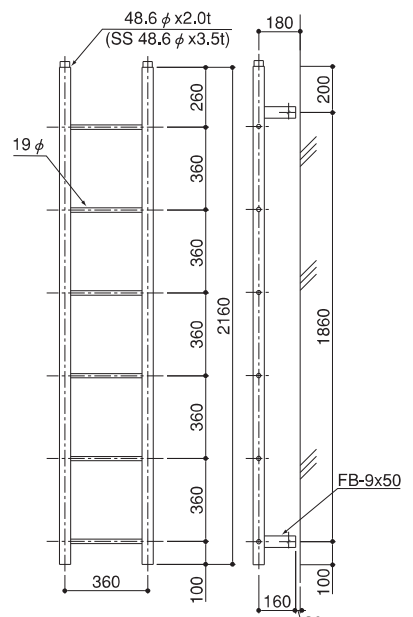
※最下段のフタのキャップは、樹脂製（金属製は別途ご相談下さい）。



〈中部#3〉
(B053B・B453J)



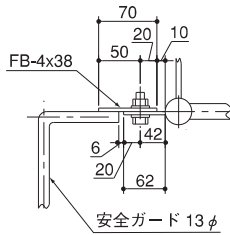
〈中部#5〉
(B055B・B455J)



〈中部#6〉
(B056B・B456J)

※別注サイズの製作致します。

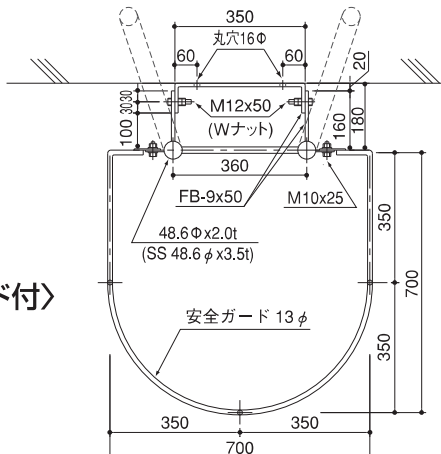
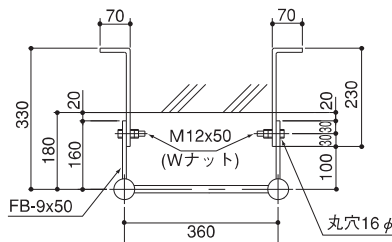
#400バフ 研磨 のステンレス製品は、傷 をつき難くするために、麻布を巻き、養生しています。



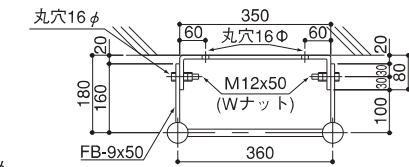
〈安全ガード付〉

〈各種取付部品〉

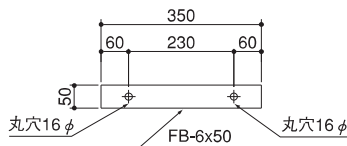
先付用 (B059E・B459E)



コ字用 (B059U・B459U)



ALC用裏板S型 (B059S・B459S)



※壁打ち込み用のM12x80のオールアンカー、ALC壁100挟み込み用のM12x140の貫通ボルトのご用意できます。

〈本体と安全ガードの検討方法〉

①塔屋タラップ本体：

〔GLから壁面天端部までの長さ+650mm (塔屋上部の握り部の長さ) - 360 (ステップ一段目) 程度を目安にして下さい。部外者の昇降を防止する場合は、GLから1.5m程あげてご検討下さい。〕

②安全ガード：

〔GLから塔屋タラップ頭頂部までの全長-300 (ガード先端の取付位置) ー約2m (GLに立った人が頭をぶつけない高さ) 〕を目安にして下さい。〕

自由組み合わせ適合寸法表

自由に続けてとても便利です。

No.	適合寸法 (m/m)	上部	下部#2	中部#3	中部#5	中部#6
		2,550 (m/m)	720 (m/m)	1,080 (m/m)	1,800 (m/m)	2,160 (m/m)
1	2,550	1				
2	3,270	1	1			
3	3,630	1		1		
4	3,990	1	2			
5	4,350	1			1	
6	4,710	1				1
7	5,070	1	1		1	
8	5,430	1	1			1
9	5,790	1		1		1
10	6,150	1			2	
11	6,510	1			1	1
12	6,870	1				2
13	7,230	1	1		1	1
14	7,590	1	1			2
15	7,950	1		1		2
16	8,310	1			2	1
17	8,670	1			1	2
18	9,030	1				3
19	9,390	1	1		1	2
20	9,750	1	1			3
21	10,110	1		1		3
22	10,470	1			2	2
23	10,830	1			1	3
24	11,190	1				4
25	11,550	1			1	3
26	11,910	1				4
27	12,270	1		1		4
28	12,630	1			2	3
29	12,990	1			1	4
30	13,350	1				5
31	13,710	1	1		1	4
32	14,070	1	1			5
33	14,430	1		1		5
34	14,790	1			2	4
35	15,150	1			1	5

1. 適合寸法差：360(m/m)
2. この適合寸法に準じます様にご設計をお願い致します。

商品名	部材名称	製品寸法 (m/m)	SUS304バフ研磨#400仕上		SS400電気亜鉛メッキ仕上		1台当り重量 ()	1箱の入数量	1台当り参考運賃
		太さ×高さ×踏巾×段数	商品番号	小売上代	商品番号	小売上代			
住都型 本体	上部	48.6φ×2,550×360×6	B050B		B450J		20.0	1	
	下部	48.6φ×720×360×2	B052B		B452J		6.4	1	
	中部#3	48.6φ×1,080×360×3	B053B		B453J		8.8	1	
	中部#5	48.6φ×1,800×360×5	B055B		B455J		14.5	1	
	中部#6	48.6φ×2,160×360×6	B056B		B456J		16.9	1	
	中部#7	48.6φ×2,520×360×7	B057B		B457J		19.3	1	
	安全ガード	13φ×720×700×1樫	B059QX		B459QX		7.0	—	—
	安全ガードジョイント	安全ガードジョイント	B059QJ		B4590J		0.2	—	—

※別注サイズ (全長・巾の特寸、縞鋼板付き、ローレット加工等) やSUS316、SUS329、溶融亜鉛メッキ等の製作も致します。
 ※2m超の塔屋の集荷をしない路線便が増え、B057Bを廃番。尚、別作可能です。
 ※ガード全長2m超は、ガードジョイント (B059QJ/B4590J) が複数必要です。

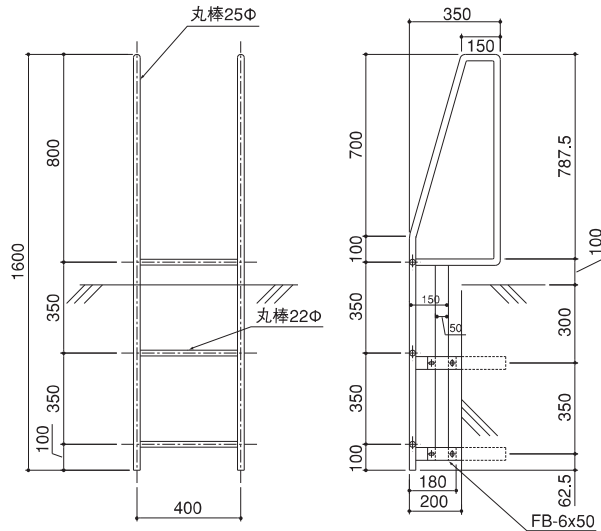
商品名	部材名称	製品寸法 (m/m)	SUS304バフ研磨#400仕上		SS400電気亜鉛メッキ仕上		1ヶ当り重量 (kg)	1箱の入数量	1台当り参考運賃
		厚み×巾×長さ	商品番号	小売上代	商品番号	小売上代			
住都型 取付部品 (別途)	先付用	9×50×230×70 (左右1組)	B059E		B459E		2.0	—	—
	コ字用	9×50×80×350×80 (1ヶ)	B059U		B459U		1.7	—	—
	裏板S型	6×50×350 (1枚) (研磨なし)	B059S		B459S		0.8	—	—

#400バフ 研磨 のステンレス製品は、傷 をつき難くするために、麻布 を巻き、養生 しています。

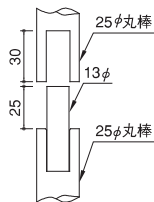
国土交通省建築工事標準詳細設計図集 令和4年版 8-31

建設省建築工事標準詳細設計図集 平成5年版 8-32

郵政事業庁郵政局舎東京標準詳細図(部位別編) 平成14年版 M-6-13

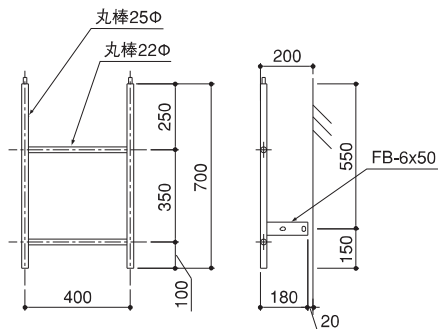


〈建設省型(平成5年版)上 部〉
(B060B・B160R)

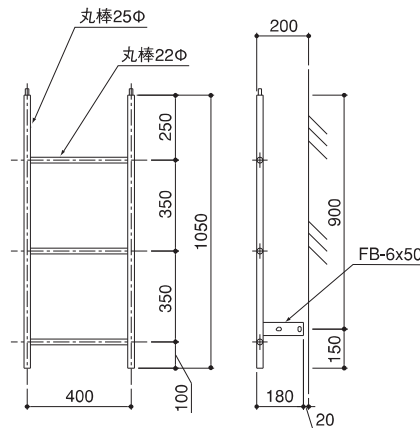


連結部サヤ管詳細

※平成28年度版には、新しく「踏面部にすべり止め加工などの落下防止対策を検討する」と記載されました。ローレット付のステップも製作可能です。ご相談下さい。

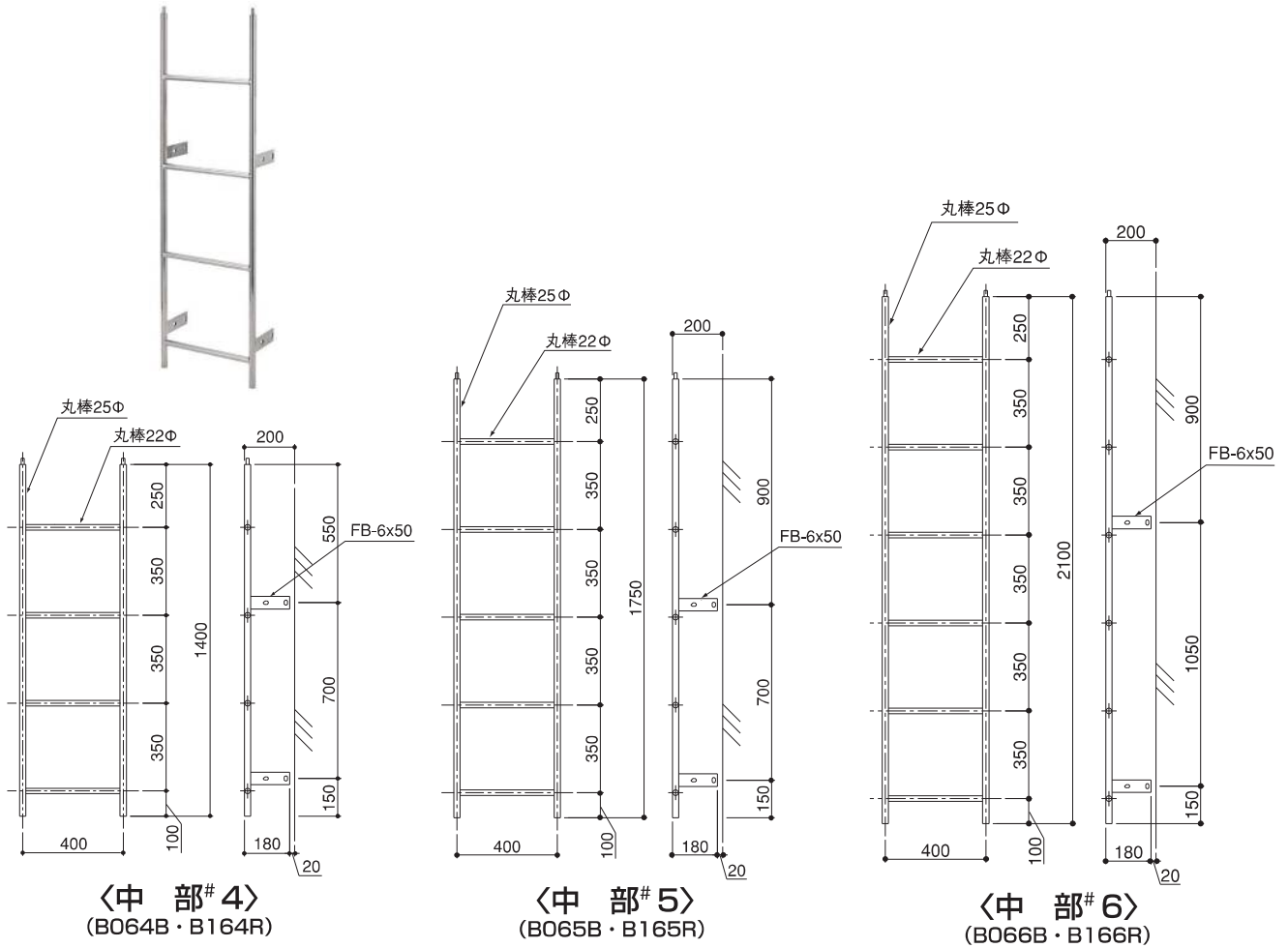


〈下 部〉
(B062B・B162R)



〈中 部# 3〉
(B063B・B163R)

#400バフ 研磨 のステンレス製品は、傷をつき難くするために、麻布を巻き、養生しています。



商品名	部材名称	製品寸法(m/m)		SUS304バフ研磨#400仕上		ローレット付		1台当り重量(kg)	1箱の入数量	1甲の参考運賃
		太さ×高さ×踏巾×段数(×R巾)	商品番号	小売上代	商品番号	小売上代				
建設省型 本体	上部	25φ×1,600×400×3(×300)	B060B		B160R		30.1	1	5,000	
	下部	25φ×700×400×2(×300)	B062B		B162R		8.4	1	1,500	
	中部#3	25φ×1,050×400×3(×300)	B063B		B163R		12.3	1	2,000	
	中部#4	25φ×1,400×400×4(×300)	B064B		B164R		16.8	1	2,300	
	中部#5	25φ×1,750×400×5(×300)	B065B		B165R		20.7	1	2,600	
	中部#6	25φ×2,100×400×6(×300)	B066B		B166R		24.5	1	3,000	
	安全ガード	13φ×中下700(上500)×700×1枠	B069QX		—	—	5.3	1	—	
安全ガードジョイント	13φ安全ガードジョイント	B069QJ		B069QJ		0.2		—		

※別注サイズ(全長・巾の特寸等)やSUS316、SUS329等の製作も致します。※ローレット巾は300mm。ローレット付は受注後製作。
 ※2m超の塔屋の集荷をしない路線便が増え、B057Bを廃盤。尚、別作可能です。
 ※ガード全長2m超は、ガードジョイント(B069QJ)が複数必要です。

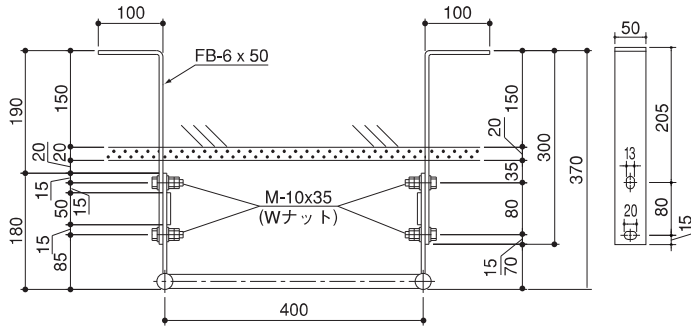
商品名	部材名称	製品寸法(m/m)		SUS304バフ研磨#400仕上		1台当り重量(kg)	1箱の入数量	1甲の参考運賃
		厚み×巾×長さ	商品番号	小売上代				
建設省型 取付部品 (別途)	先付用	6×50×300 (左右1組)	B069E		1.9	—	—	
	後付用	6×50×130 (左右1組)	B069L		0.9	—	—	
	コ字用	6×50×130×420×130 (1ヶ)	B069U		1.6	—	—	
	裏板N型	6×50×100 (2枚1組)	B069N		0.5	—	—	
	裏板W型	6×50×592 (1枚)	B069W		1.4	—	—	
	裏板F型	6×50×420 (1枚)	B069F		1.0	—	—	

※裏板研磨なし。

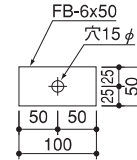
〈各種取付部品〉

※壁板向け用のM12×70のオールアンカー、
ACL壁100挟み込み用のM12×140の貫通ボルトのご用意もできます。

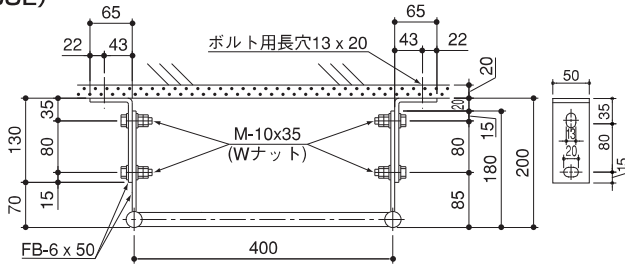
先付用
(B069E)



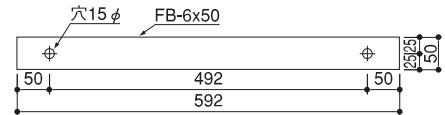
ALC用裏板N型 研磨なし
(B069N)



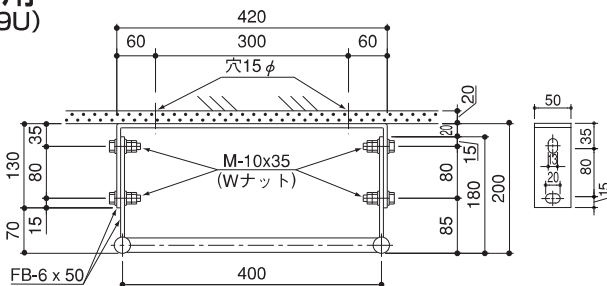
後付用(ALC.RC兼用)
(B069L)



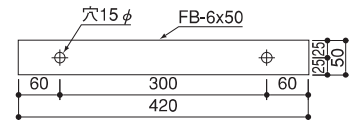
ALC用裏板W型(後付用) 研磨なし
(B069W)



コ字用
(B069U)

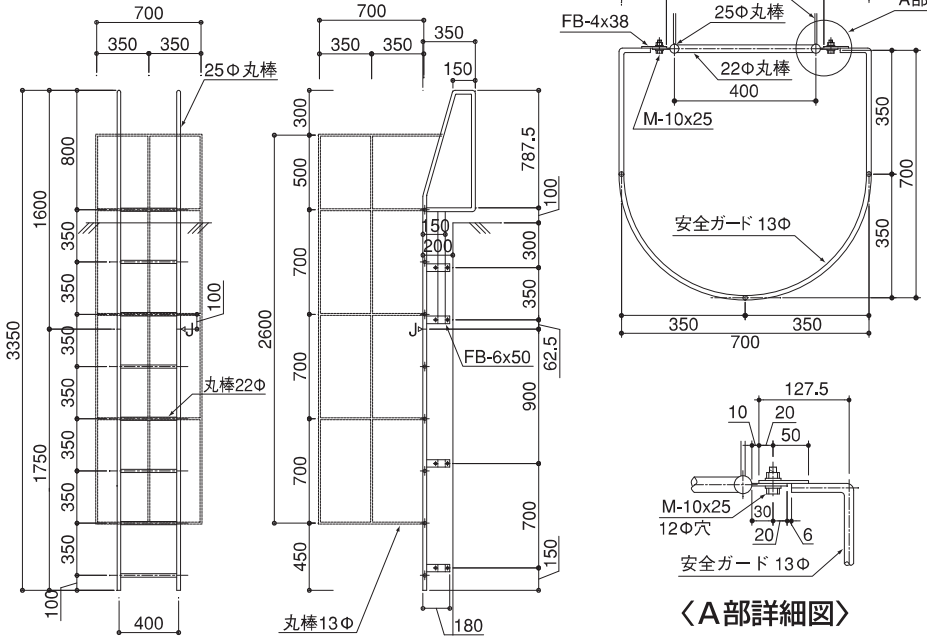


ALC用裏板F型(コ字用) 研磨なし
(B069F)



#400バフ 研磨 のステンレス製品は、傷をつき難くするために、麻布を巻き、養生しています。

〈安全ガード付〉 参考例



自由組み合わせ適合寸法表

自由に続けてとても便利です。

No.	適合寸法 (m/m)	自由					
		上部	下部	中部 ³	中部 ⁴	中部 ⁵	中部 ⁶
1	1,600	1					
2	2,300	1	1				
3	2,650	1		1			
4	3,000	1			1		
5	3,350	1				1	
6	3,700	1					1
7	4,050	1		1	1		
8	4,400	1	1				1
9	4,750	1		1			1
10	5,100	1			1		1
11	5,450	1				1	1
12	5,800	1					2
13	6,150	1		1	1		1
14	6,500	1	1				2
15	6,850	1		1			2
16	7,200	1			1		2
17	7,550	1				1	2
18	7,900	1					3
19	8,250	1		1	1		2
20	8,600	1	1				3
21	8,950	1		1			3
22	9,300	1			1		3
23	9,650	1				1	3
24	10,000	1					4
25	10,350	1		1	1		3
26	10,700	1	1				4
27	11,050	1		1			4
28	11,400	1			1		4
29	11,750	1				1	4
30	12,100	1					5

1. 適合寸法差: 350 (m/m)
2. この適合寸法に準じます様にご設計をお願い致します。

〈本体と安全ガードの検討方法〉

① 塔屋タラップ本体：

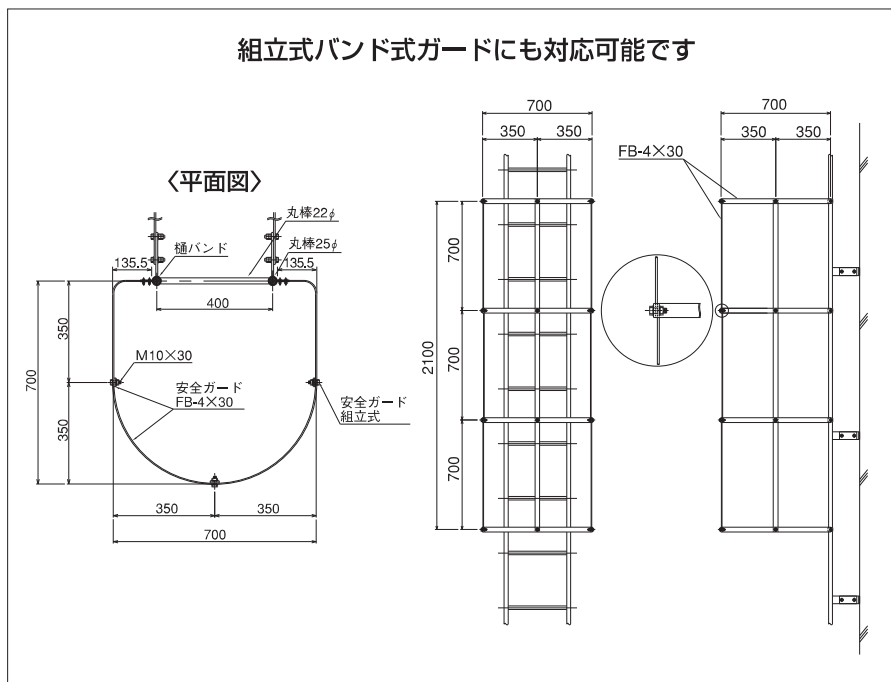
「GLから壁面天頂部までの長さ+900 mm (塔屋上部の握り部の長さ) - 350 (ステップ一段目)」程度を目安にして下さい。

(部外者の昇降を防止する場合は、GLから 1.5m程あけてご検討下さい。)

② 安全ガード：

「GLから塔屋タラップ頭頂部までの全長-300 (ガード先端の取付位置) - 約 2m (GLに立った人が頭をぶつけない高さ)」を目安にして下さい。

組立式バンド式ガードにも対応可能です

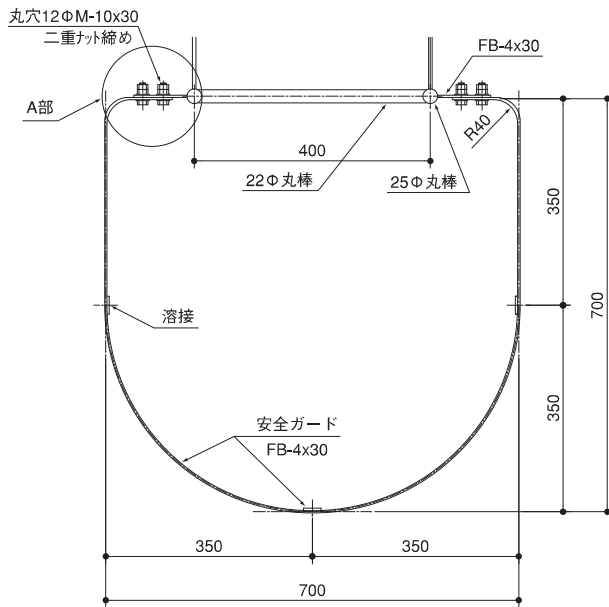
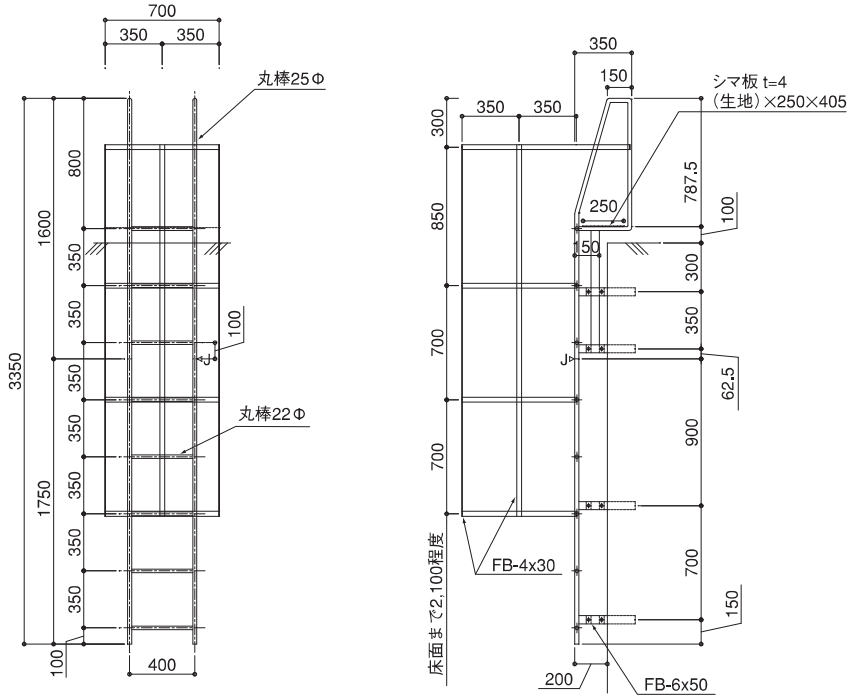


既存のタラップにも取り付けできるように致します。お気軽にご相談下さい。

#400バフ 研磨 のステンレス製品は、傷 をつき難くするために、麻布を巻き、養生しています。

国土交通省建築工事標準詳細図 (平成28年版) 8-31-2 (本体)
8-31-3 (ガード付)

郵政事業庁 郵政局舎標準詳細図 (平成14年版) M-6-13



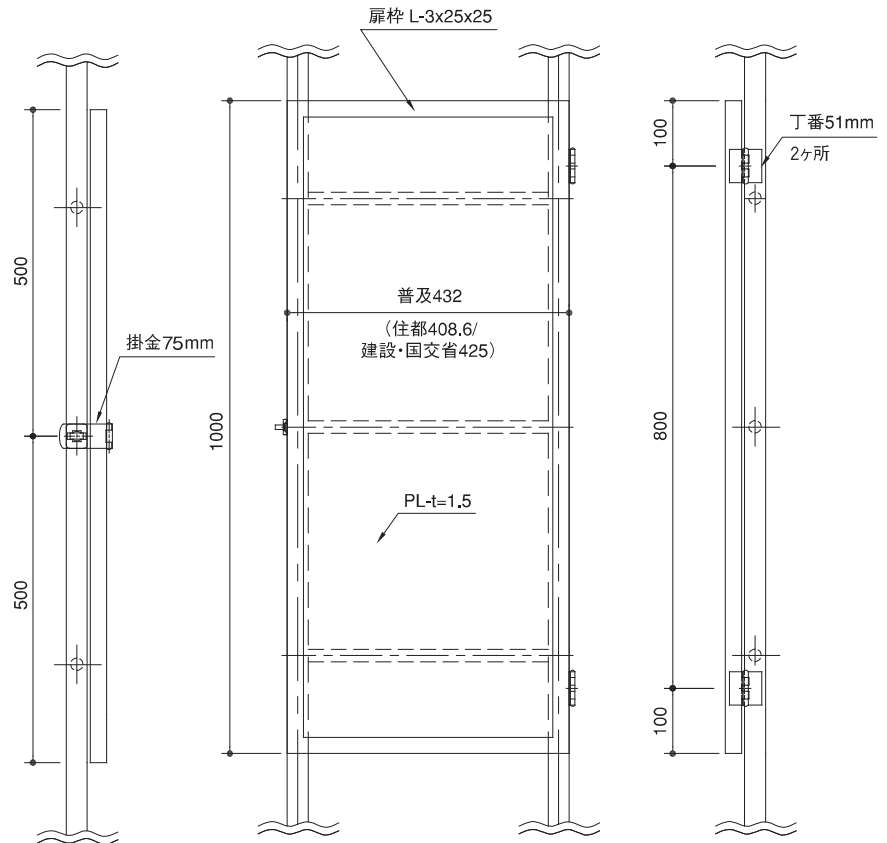
出荷待ちの養生写真

商品名	部材名称	製品寸法 (m/m)	SUS304/バフ研磨#400仕上		ローレット付		1台当り重量 (kg)	1箱の入数量	1甲の参考運賃
		太さ×高さ×踏幅×段数	商品番号	小売上代	商品番号	小売上代			
国土交通省型	本体上部	25φ×1,600×400×3 シマ板付	B061B		B161R		33.3	1	
	安全ガード	上部 FB-4×30×850×700×1 枠	B068Q		B068Q		7.4	—	—
		中部 FB-4×30×700×700×1 枠	B067Q		B067Q		6.2	—	—

※本体の中部、下部、取付金具は、P.31の製品と共通です。

#400バフ 研磨 のステンレス製品は、傷 をつき難くするために、麻布を巻き、養生しています。

部外者によるタラップの昇降を防ぐことができます。
人通りのある所でも、見た目がきれいです



昇降防止扉は、別注部材や
別注サイズに合わせた仕様でも、製作致します。
お気軽にご相談下さい。

※価格は扉のみの価格で、本体塔屋タラップは含みません。

ガード本体、及び塔屋本体は別途

商品名	部材名称	製品寸法 (m/m)	SUS304バフ研磨# 400仕上		1台当り重量 (kg)
		厚み×枠×高さ×巾	商品番号	小売上代	
塔屋タラップ向け 昇降防止扉『ドア型』	普及型用	t1.5×L3×25×1,000×432	B039Z		8.2
	住都型用	t1.5×L3×25×1,000×408.6	B059Z		7.9
	建設省・国土交通省型用	t1.5×L3×25×1,000×425	B069Z		8.1

※別注サイズ(全長・巾の特寸等)やSUS316、SUS329等の製作も致します。 ※扉の裏側は研磨なし。

#400バフ 研磨 のステンレス製品は、傷をつき難くするために、麻布を巻き、養生しています。

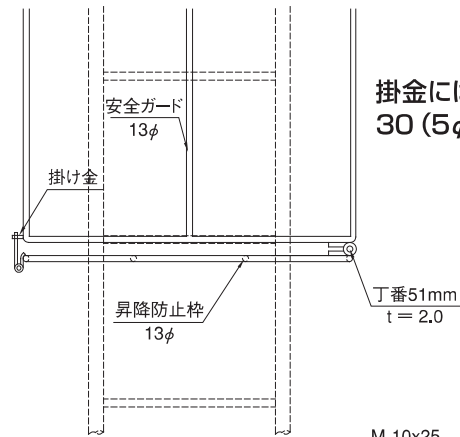


上：開いた状態

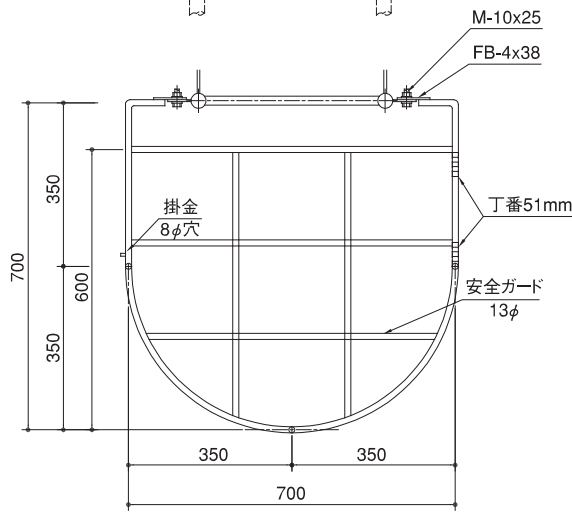
下：閉じた状態



ガード本体、及びネットは別途

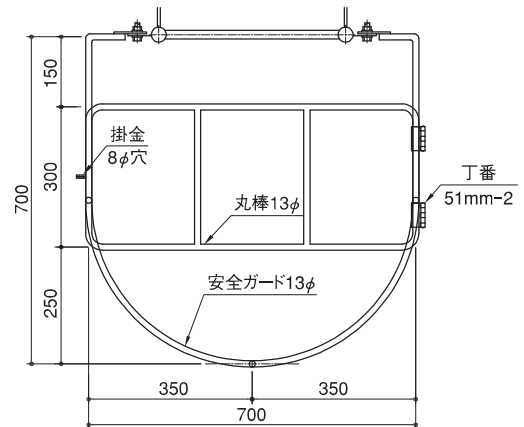


掛金には8φの穴には、南京錠 30 (5φ) 別途ご利用下さい。



通常タイプ

通常タイプは、
最大格子角が200×240で、
侵入防止を期待できます。
簡易タイプは、
ガード枠と格子との
隙間が大きいものの、
抑止力を期待できます。
簡易タイプは、
安全に抑止力を発揮します。



簡易タイプ

※価格は、ガードに取り付けた扉の部分のみの価格です。
ガード部分の価格は、高さに合わせて別途見積りとなります。

商品名	部材名称	製品寸法 (m/m)	通常タイプ (井桁型)			簡易タイプ (目の字型)		
			商品番号	小売上代	重量 (kg)	商品番号	小売上代	重量 (kg)
塔屋タラップ向け 昇降防止扉『ガード型』	普及型用	13φ×600×700	B039G2		7.6	B039G3		4.7
	住都型用	13φ×600×700	B059G2		7.6	B059G3		4.7
	建設省型用	13φ×600×700	B069G2		7.6	B069G3		4.7

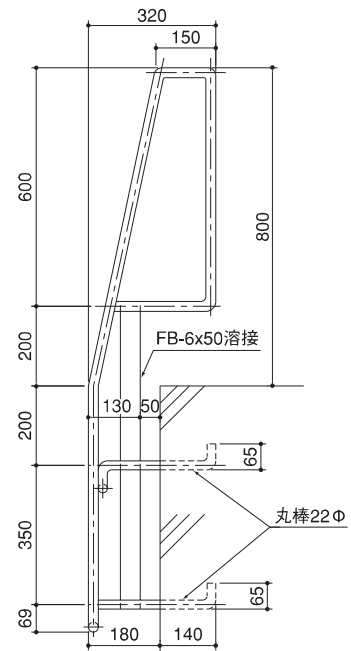
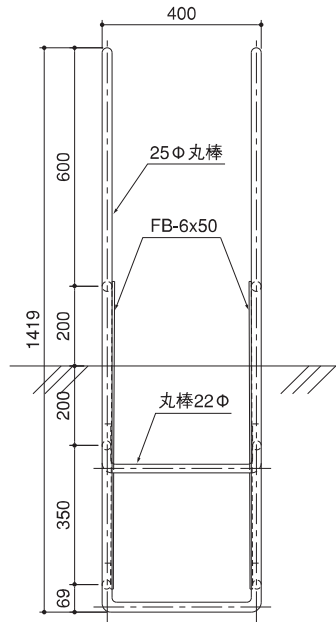
※別注サイズ (全長・巾の特寸等) や SUS316、SUS329 等の製作も致します。

塔屋タラップ

NTT型 I-201-S

#400バフ 研磨 のステンレス製品は、傷をつき難くするために、麻布を巻き、養生しています。

NTT施設局舎詳細図集 (1982年版) I-201-S

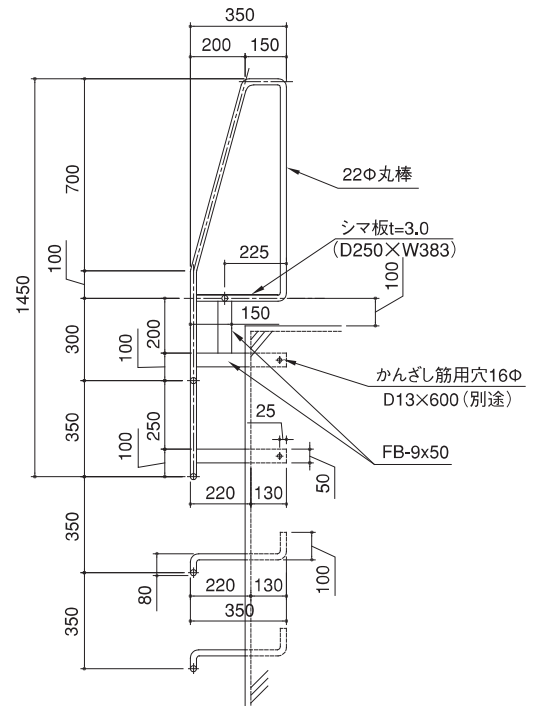
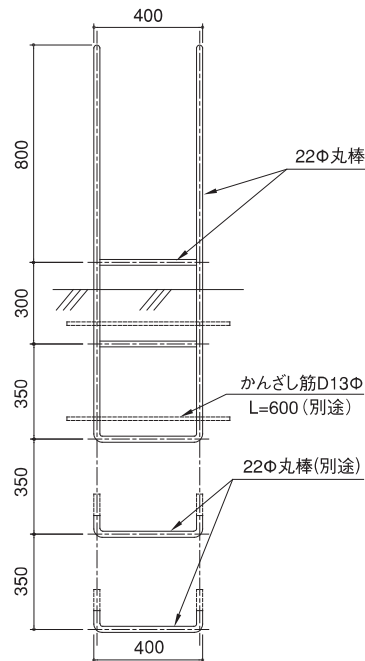


塔屋タラップ

郵政事業庁型

#400バフ 研磨 のステンレス製品は、傷をつき難くするために、麻布を巻き、養生しています。

郵政事業庁郵政局舎標準詳細図 (部位別編) 平成14年版 M-6-12



商品名	公共記号	製品寸法 (m/m)		SUS304バフ研磨#400仕上		1台あたり 重量 (kg)	1箱の 入数量	1台あたり 参考運賃
		太さ×高さ×踏巾×段数	商品番号	小売上代				
NTT型	I-201-S	25φ×1,419×400×2	B074B			28.6	1	
郵政省型	M-6-12	22φ×1,450×400×3	B084B			26.3	1	

※別注サイズ (全長・巾の特寸、ローレット加工等) やSUS316、SUS329、溶解亜鉛 (ドブ) メッキ等の製作も致します。

塔屋タラップ

アルミ可動梯子

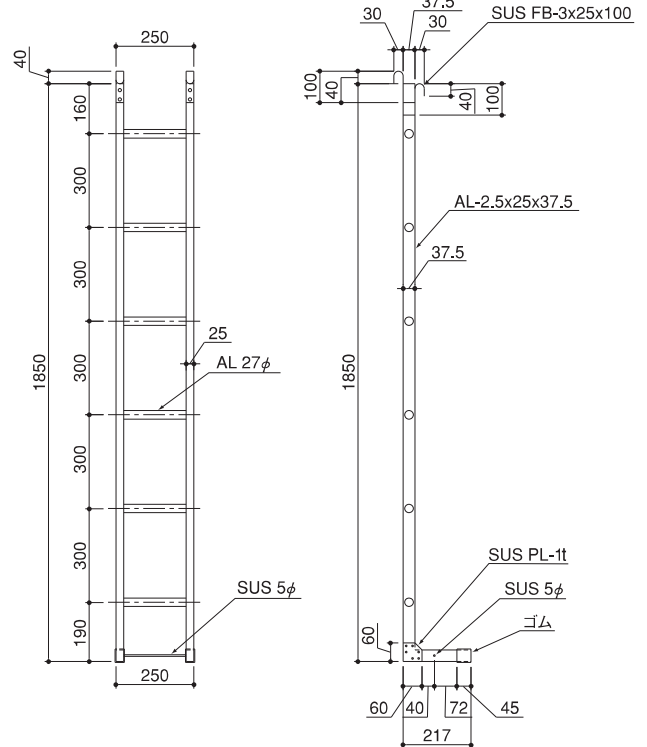
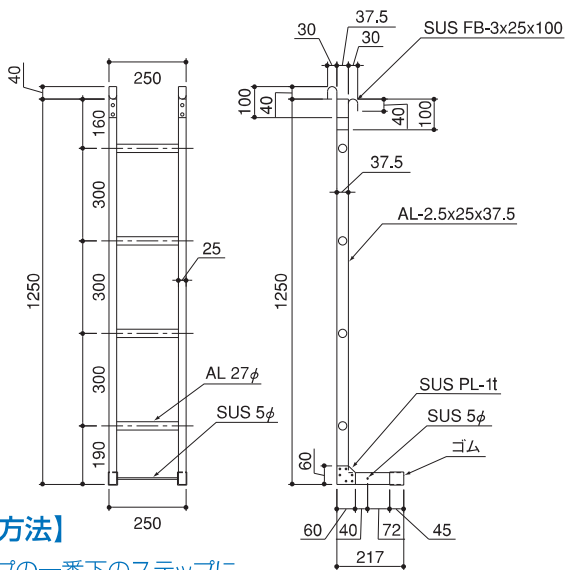
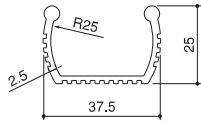
運搬・搬送中の傷をつき難くするために、1台ずつダンボール箱に入れています。

フックは、25φまでのステップにかけることができます。

既存塔屋タラップへの昇降が軽量、安全に可能となります。



使用例



【使用方法】

タラップの一番下のステップに、アルミ可動梯子をかけて、ご使用下さい。

【収納方法】

アルミ可動梯子の一番下の部分が、タラップの一番下よりも上に来るようにして、フックをタラップにかけ、クサリと南京錠などで固定して下さい。

部材名称	製品寸法 (m/m)	アルミ製アルマイト仕上		1台あたり重量 (kg)	1箱の入数量	1台あたり参考運賃
	太さ×高さ×踏巾×段数	商品番号	小売上代			
アルミ可動梯子	25×1,250×250×4	B280M		2.1	1	
	25×1,850×250×6	B281M		2.9	1	



パワー金剛力

吊環 吊金具

しっかりと支えています。

- 吊環一般用丸足型…38
- 吊環平足一般用・T型用…39
- 吊環のご使用について
……………40・41
- 吊環一般用平足型…42
- 吊環厚板用平足型…43
- 吊環
厚板用平足型(小判型)…44
- 吊環住都型 ……44・45
- 吊環住都用平足型…46
- 吊環都営用平足型…46
- 吊環建設省用平足型…47
- 建設省用吊金具…48
- エレベーター吊フック…48
- 吊フック…49
- 国土交通省懸垂幕受金物
……………50・51

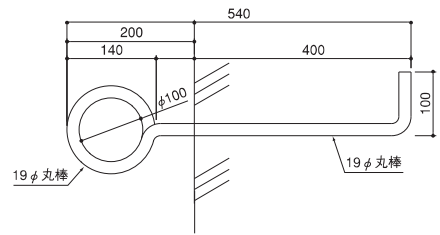
つりかん 吊環 一般用丸足型

#400バフ 研磨 のステンレス製品は、傷 をつき難くするために、1本ずつポリ袋に入れ、種類毎にダンボール箱に入れてあります。

リング無し



SUS304 (C005B)



リング付き



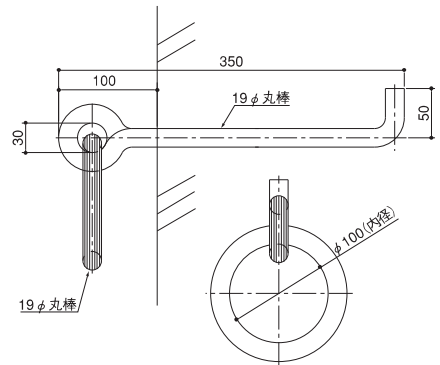
SUS304 (C007B)



C007B施工写真



SS400 溶融亜鉛
(ドブ)メッキ (C407D) 廃番



製品本体の鉛直方向静止耐荷重は、300kg。尚、躯体コンクリート強度は、専門家にご相談下さい。

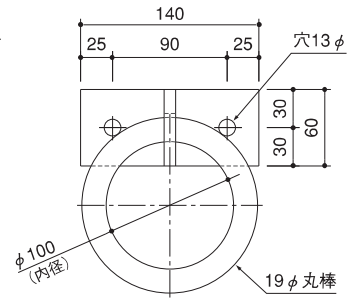
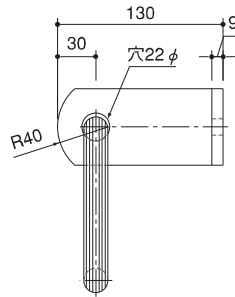
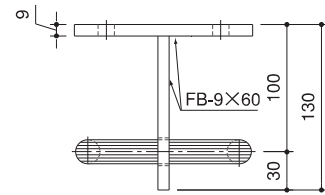
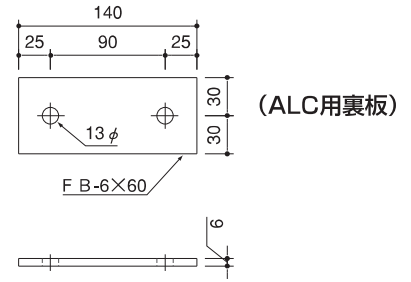
廃番

商品名	製品寸法 (m/m) 太さ×長さ×リング内径	直/曲	SUS304バフ研磨#400仕上		SS400溶融亜鉛メッキ仕上		1本当たり 重量(kg)	1箱の 入数量	1甲の 参考運賃
			商品番号	小売上代	商品番号	小売上代			
一般用丸足型	19φ×540×100	曲	C005B		—	—	1.9	10	
	19φ×350×100	曲	C007B		C407D	—	1.9	15	

※別注サイズ(全長・巾の特寸等)やSUS316、SUS329等の製作も致します。

ALC用裏板

コンクリート打度後に取付け可能な吊環です。
リングがついているのでワイヤをかけやすく便利です。



ステン製のリングの傷防止と防音目的の樹脂性ブッシュ。
但し、加重で筒は破断します。



製品本体の鉛直方向静止耐荷重は、670kg。尚、躯体コンクリート強度は、専門家にご相談下さい。

商品名	製品寸法 (m/m) 厚み×巾×奥行×長さ×リング内径	直/曲	SUS304(バフ研磨#400仕上)		1本当たり 重量 (kg)	1箱の 入数量	1甲の 参考運賃
			商品番号	小売上代			
平足一般用 T型	9×60×130×140×100	T	C010B		1.9	10	
T型 ALC用裏板	6×60×0×140×0	直	C019N		0.5	—	—

※別注サイズ(フラットバーの全長・巾や、リング径の特寸等)やSUS316、SUS329、溶融亜鉛(ドブ)メッキ等の製作も致します。

(1) 取り付け 及び 使用上の注意

下記の点に、ご留意の上、正しく取り付けて、ご使用下さい。

- ①フラットバー(FB)の向きは、巾方向を鉛直(厚みが水平)になるように。
- ②FBの埋め込み側の穴には、かんざし筋を貫通させる。
- ③出巾を130にしたのち、ガタツキ無くコンクリートに埋め込む。
- ④使用時は、鉛直(12時・6時)方向に加重するように使用し、水平(3時・9時)方向への加重をさし、衝撃荷重は別途ご検討下さい。
- ⑤耐荷重は、静止耐荷重をさし、衝撃荷重は別途ご検討下さい。
- ⑥コンクリート強度は、建築設計士等、専門家とご相談下さい。

※躯体の厚みが薄い場合、躯体幅の半分以上の位置で曲げて埋め込み量を増やすと良いです。

(CO59B 図面をご参照)



(2) 衝撃荷重

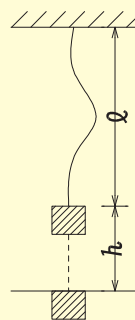
下図のように、荷重が垂直に落下すると、フックやロープに衝撃荷重が作用します。そのため、静止耐荷重よりも軽いモノでも、吊り具への衝撃が大きくなり、フックやロープが破断することがあります。

例えば、1トンの重りが100mm落下した場合、フックには、5.6トンの衝撃荷重がかかります。

専門家と相談し、最適なサイズの吊環を選定し、ご使用下さい。

$$n = 1 + \sqrt{1 + 2 \times \frac{A E h}{W l}}$$

- n : 衝撃荷重と静止荷重の比
 A : ロープの有効断面積
 E : ロープの弾性係数
 W : 静荷重
 l : ロープの垂下長さ
 h : 落下距離



落下荷重の大きさ

落下距離 (h)	10	20	40	60	80	100
衝撃荷重と静止荷重との比較 (n)	2.7	3.2	4.0	4.6	5.1	5.6

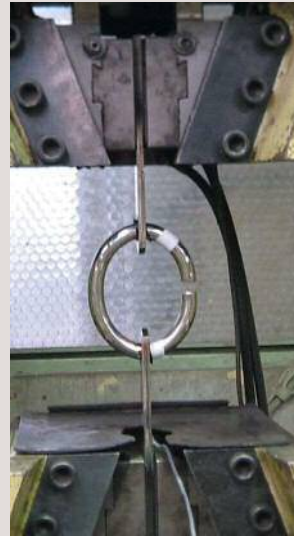
出典:日本鋼索工業会「玉掛けの正しい取扱い方」

(3) 静止耐荷重

カタログ記載の静止耐荷重は、鉛直方向荷重が前提です。加重方向や使用方法、壁面強度等の影響を受けるため、上記(1)の使用上の注意を守って下さい。

なお、弊社吊環は、「玉掛け用具であるフック又はシャックルの安全係数は5以上(クレーン等安全規則第214条)」に基づき、安全率5を前提に、制作しています。

制作品質、耐荷重強度の維持・確認のために、定期的に、量産品からの抜き取り破壊試験を行っています。



成績書 No.	阪神 21-K006
Work No.	TP20120053-01

2021年1月14日

日鉄テクノロジー株式会社
 阪神事業所
 〒660-0856 尼崎市東向島西之町1番地
 TEL 06-6411-7663 FAX 06-6413-2401

大和建工材株式会社 御中

受領材：吊環試験片 5 検体

吊環引張試験成績票

吊環形状 (材質)	製品名	吊環サイズ	試験片符号	破断最大荷重 (N)	破断位置
リング型 (SUS304 製)	吊環	φ19× ^H 100	1 C011B①	128250	治具部
			2 C011B②	135875	治具部
			3 C012B①	88625	溶接部
			4 C012B②	108875	溶接部
			5 C043B	130625	治具部

吊環引張試験前後の外観写真と引張試験状況を写真 1-1~写真 1-5 に示す。
 最大荷重値 (TS 値) の引張試験チャートを参考に示す。

御依頼品の試験結果は上記の通りであったことを証明します。
 本報告書は係争(裁判)を目的に使用しないでください。

技術部長

岡田 浩一

ステンレス製は、運搬中の、リングへの傷つき防止のために、FBのリング穴22φに、プラスチックの筒を差し込んでいます。

SUS304
(C011B)



SUS304
(C012B)



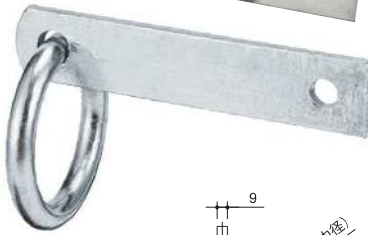
SUS304
(C011F)



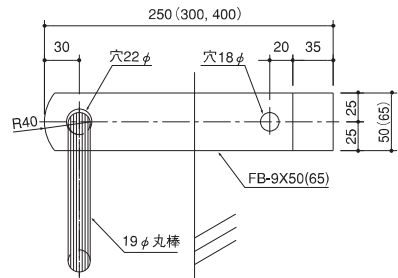
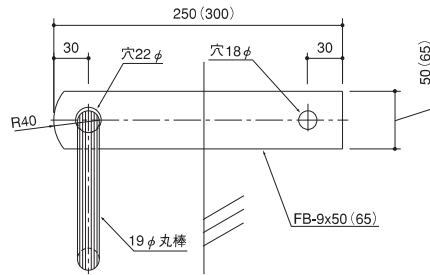
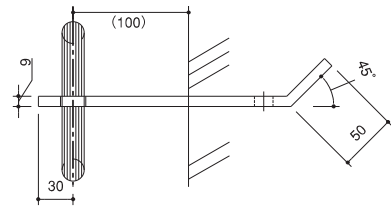
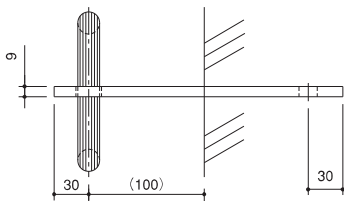
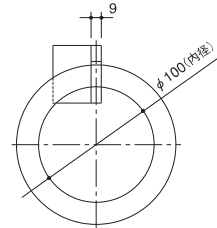
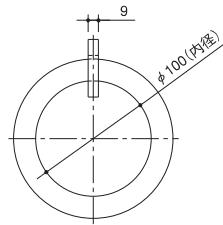
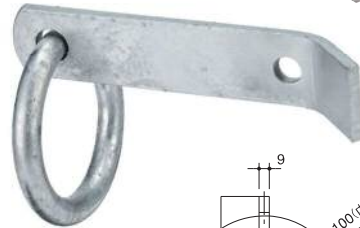
SUS304
(C012F)



溶融亜鉛
(ドブ)メッキ
(C411D)
麩番



溶融亜鉛
(ドブ)メッキ
(C412D)
麩番



鉛直方向静止耐荷重は、1トン。尚、躯体コンクリート強度は、専門家にご相談下さい。

麩番

商品名	製品寸法 (m/m)	直/曲	SUS304/パフ研磨 #400仕上		SS400溶融亜鉛メッキ仕上		1本当たり重量 (kg)	1箱の入数	1甲の参考運賃
			商品番号	小売上代	商品番号	小売上代			
一般用平足型	9×50×250×100	直	C011B		C411D		1.7	15	
	9×50×250×リング無し		C011F				0.9	30	
	9×50×250×100	曲	C012B		C412D		1.8	15	
	9×50×250×リング無し		C012F				1.0	30	
	9×50×300×100	直	C013B		C413D		1.9	10	
	9×50×300×100		C014B		C414D		2.0	10	
	9×50×300×リング無し	曲	C014F				1.1	20	
	9×65×300×100		C023B				2.2	10	
	9×65×300×リング無し	直	C023F				1.4	20	
	9×65×300×100		C024B		C424D		2.3	10	
	9×65×300×リング無し	曲	C024F				1.5	20	
	9×65×400×100		C026B		C426D		2.7	10	

※別注サイズ (部材の全長・巾、リング径、穴のサイズ変更・追加等) や SUS316、SUS329、溶融亜鉛 (ドブ) メッキ等の製作も致します。

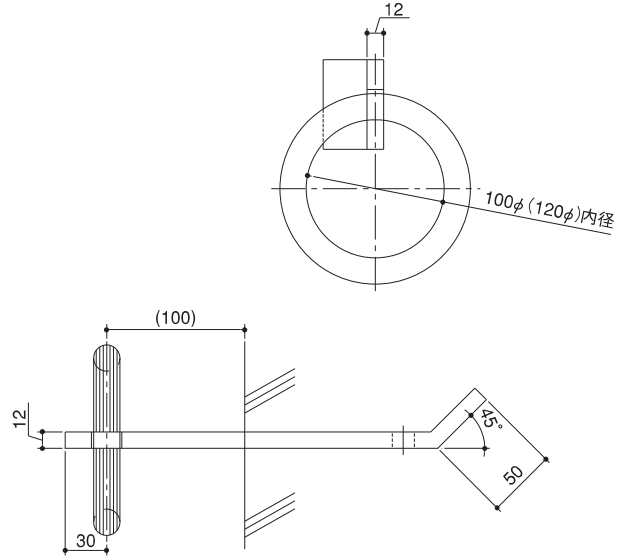


吊環厚板用平足型

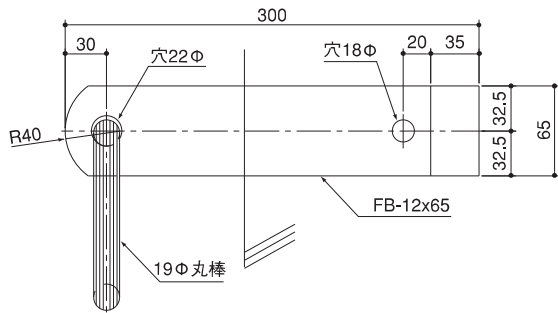
ステンレス製は、運搬中の、リングへの傷つき防止のために、FBのリング穴22φに、プラスチックの筒を差し込んでいます。



SUS304 (C034B) (C035B)



SUS304 (C034F)



溶融垂鉛(ドブ)メッキ (C434D)(C435D) 廃番



施工例

鉛直方向静止耐荷重は、1トン。尚、躯体コンクリート強度は、専門家にご相談下さい。

商品名	製品寸法(m/m) 厚み×巾×長さ×リング内径	直/曲	SUS304/バフ研磨 #400仕上		SS400溶融垂鉛メッキ仕上		1本当たり 重量(kg)	1箱の 入数量	1甲の 参考運賃
			商品番号	小売上代	商品番号	小売上代			
厚板用 平足型	12×65×300×100	曲	C034B		C434D		2.8	10	
	12×65×300×リング無し		C034F				1.9	15	
	12×65×300×120		C035B		C435D		2.9	10	

※別注サイズ(部材の全長・巾、リング径、穴のサイズ変更・追加等)やSUS316、SUS329、溶融垂鉛(ドブ)メッキ等の製作も致します。

厚板用平足型 (小判型)

ステンレス製は、運搬中の、リングへの傷つき防止のために、FBのリング穴22φに、プラスチックの筒を差し込んでいます。



SUS304
(C038B)



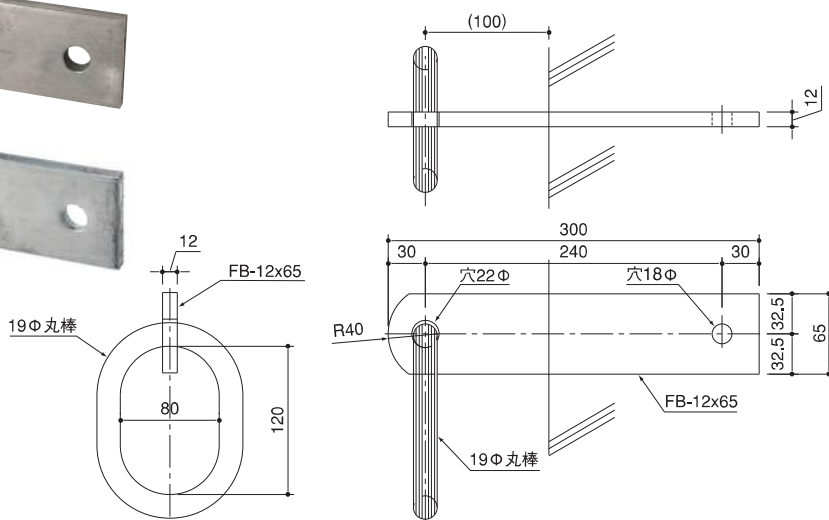
SUS304
(C038F)



溶融亜鉛
(ドブ)メッキ
(C438D)
廃番



施工例



鉛直方向静止耐荷重は、1トン。尚、躯体コンクリート強度は、専門家にご相談下さい。

廃番

商品名	製品寸法 (m/m) 厚み×巾×長さ×リング内径	直/曲	SUS304バフ研磨 #400仕上		SS400溶融亜鉛メッキ仕上		1本当たり 重量 (kg)	1箱の 入数量	1甲の 参考運賃
			商品番号	小売上代	商品番号	小売上代			
厚板用 小判型	12×65×300×(80×120)	直	C038B		C438D		2.9	10	
	12×65×300×リング無し		C038F				1.9	15	

※別注サイズ (部材の全長・巾、リング径、穴のサイズ変更・追加等) や SUS316、SUS329、溶融亜鉛 (ドブ) メッキ等の製作も致します。

住都型

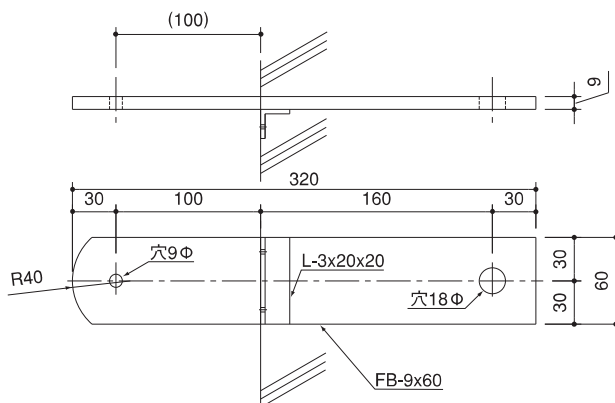
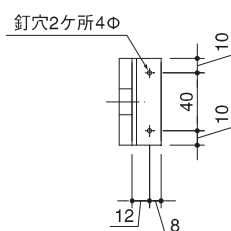
ステンレス製は、運搬中の、リングへの傷つき防止のために、FBのリング穴22φに、プラスチックの筒を差し込んでいます。

昭和59年 公団住宅標準詳細設計図集 JE-501



(C040B)

先端の9φの穴に
支線のワイヤーを通して、
架台等を支えて使用します。



ステンレス製は、運搬中の、リングへの傷つき防止のために、FBのリング穴22φに、プラスチックの筒を差し込んでいます。

平成19年 公共住宅標準詳細設計図集 E-301-2



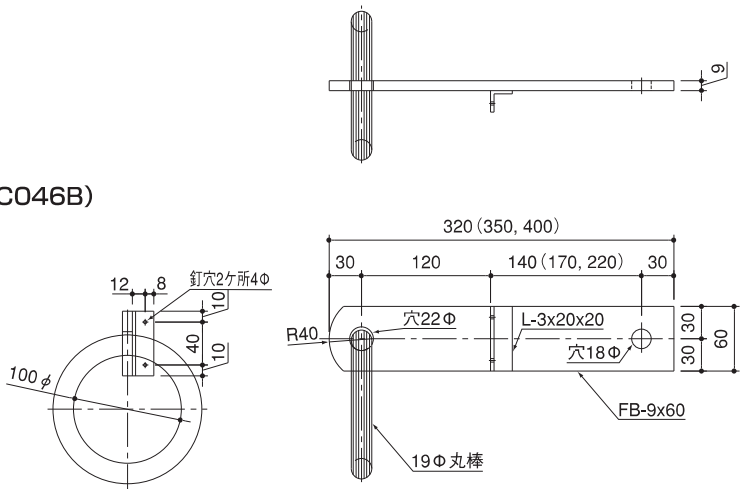
SUS304 (C043B) (C044B) (C046B)



SUS304 (C043F)



溶融亜鉛(ドブ)メッキ
C443D (C446D)
廃番



昭和52年 公共住宅標準詳細設計図集 E-502



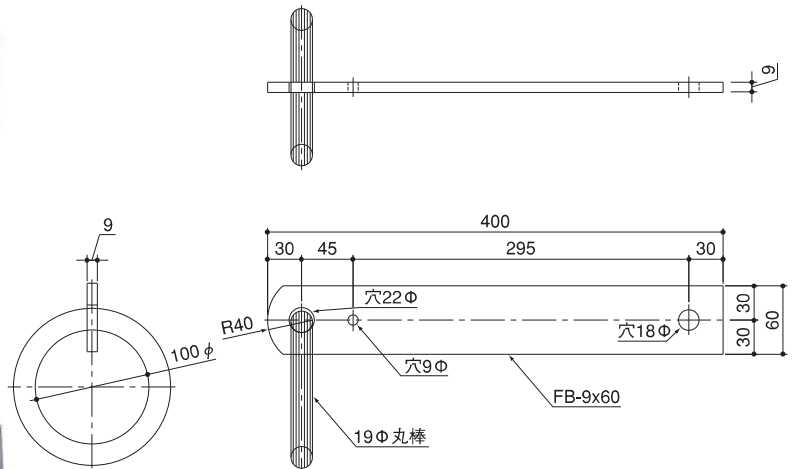
SUS304 (C048B)



SUS304 (C048F)



溶融亜鉛(ドブ)メッキ
廃番



鉛直方向静止耐荷重は、1トン。尚、躯体コンクリート強度は、専門家にご相談下さい。

廃番

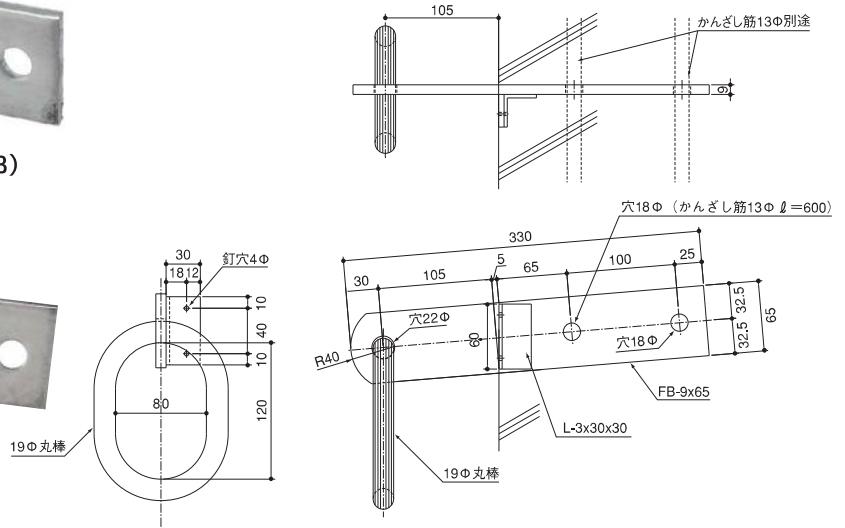
商品名	公共記号	製品寸法(m/m) 厚み×巾×長さ×リング内径×名称	直/曲	SUS304/バフ研磨 #400仕上		SS400溶融亜鉛メッキ仕上		1本当たり 重量(kg)	1箱の 入数量	1甲の 参考運賃
				商品番号	小売上代	商品番号	小売上代			
住都支線支持金物	jE-501	9×60×320×0×L付	直	C040B				1.4	20	
住都用 平足型	E-301-2	9×60×320×100×L付		C043B		C443D		2.3	10	
	—	9×60×320×リング無し×L付		C043F		—		1.4	15	
	—	9×60×350×100×L付		C044B		—		2.4	10	
	E-204-1	9×60×400×100×L付		C046B		C446D		2.6	10	
	E-502	9×60×400×100×三つ穴		C048B		C448D		2.6	10	
	—	9×60×400×リング無し×三つ穴		C048F		—		1.7	15	

※別注サイズ(部材の全長・巾、リング径、穴のサイズ変更・追加等)やSUS316、SUS329、溶融亜鉛(ドブ)メッキ等の製作も致します。

ステンレス製品は運搬中の、リングへの傷つき防止のために、FBのリング穴22φに、プラスチックの筒を差し込んでいます。

平成14年 公団住宅標準詳細設計図集 AE-305

郵政事業庁 郵政局庁舎 標準詳細図(部位別編)平成14年版 AE-6-31



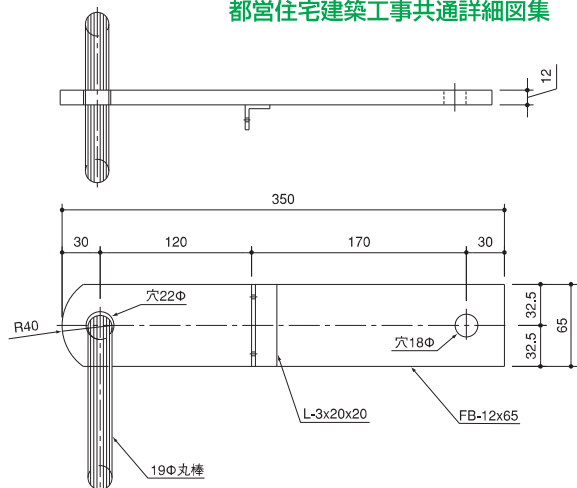
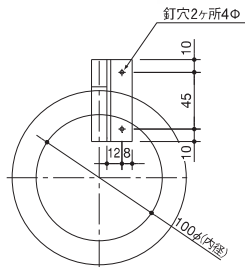
鉛直方向静止耐荷重は、1トン。尚、躯体コンクリート強度は、専門家にご相談下さい。

商品名	公共記号	製品寸法 (m/m) 厚み×巾×長さ×リング内径×名称	直/曲	SUS304(バフ研磨 #400仕上)		1本当り 重量(kg)	1箱の 入数量	1甲の 参考運賃
				商品番号	小売上代			
住都用 平足型	AE-305	9×65×330×(80×120)×L付	直	C049B		2.5	10	
	—	9×65×330×リング無し×L付		C049F		1.5	15	

※別注サイズ(部材の全長・巾、リング径、穴のサイズ変更・追加等)やSUS316、SUS329等の製作も致します。

ステンレス製品は運搬中の、リングへの傷つき防止のために、FBのリング穴22φに、プラスチックの筒を差し込んでいます。

都営住宅建築工事共通詳細図集 R-22



鉛直方向静止耐荷重は、1トン。尚、躯体コンクリート強度は、専門家にご相談下さい。

商品名	公共記号	製品寸法 (m/m) 厚み×巾×長さ×リング内径×名称	直/曲	SUS304(バフ研磨 #400仕上)		1本当り 重量(kg)	1箱の 入数量	1甲の 参考運賃
				商品番号	小売上代			
都営用 平足型	R-22	12×65×350×100×L付	直	C054B		3.0	10	
		12×65×350×リング無し×L付		C054F		2.0	15	

※別注サイズ(部材の全長・巾、リング径、穴のサイズ変更・追加等)やSUS316、SUS329等の製作も致します。



建設省用平足型

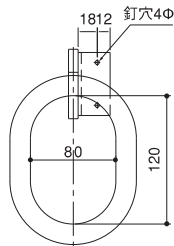
ステンレス製品は運搬中の、リングへの傷つき防止のために、FBのリング穴22φに、プラスチックの筒を差し込んでいます。



SUS304 (C057B)



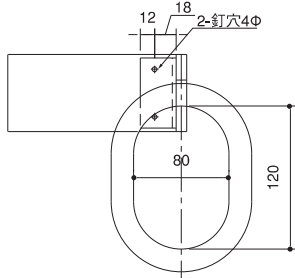
SUS304 (C057F)



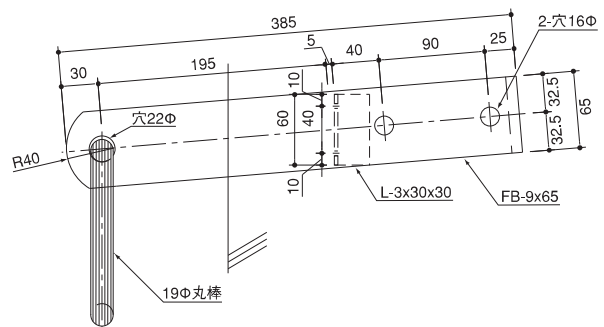
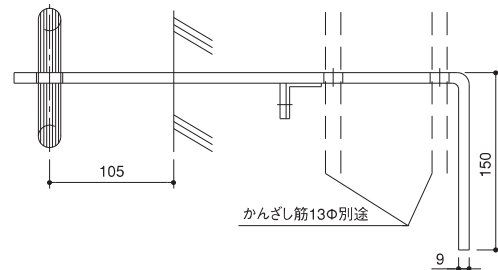
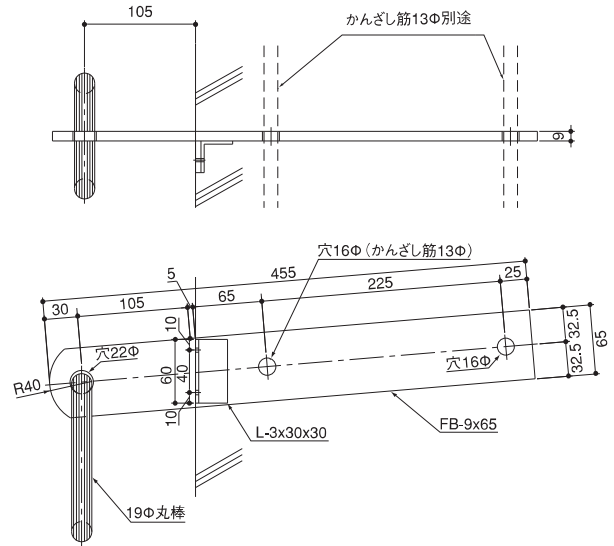
SUS304 (C059B)



SUS304 (C059F)



- 平成5年版 建設省建設工事標準詳細設計図 8-31-3
- 平成5年版 建設省建設工事標準詳細設計図 8-31-4
- 平成22年版 国土交通省建設工事標準詳細設計図 8-32-1
- 平成28年版 国土交通省建設工事標準詳細設計図 8-32-1



鉛直方向静止耐荷重は、1トン。尚、躯体コンクリート強度は、専門家にご相談下さい。

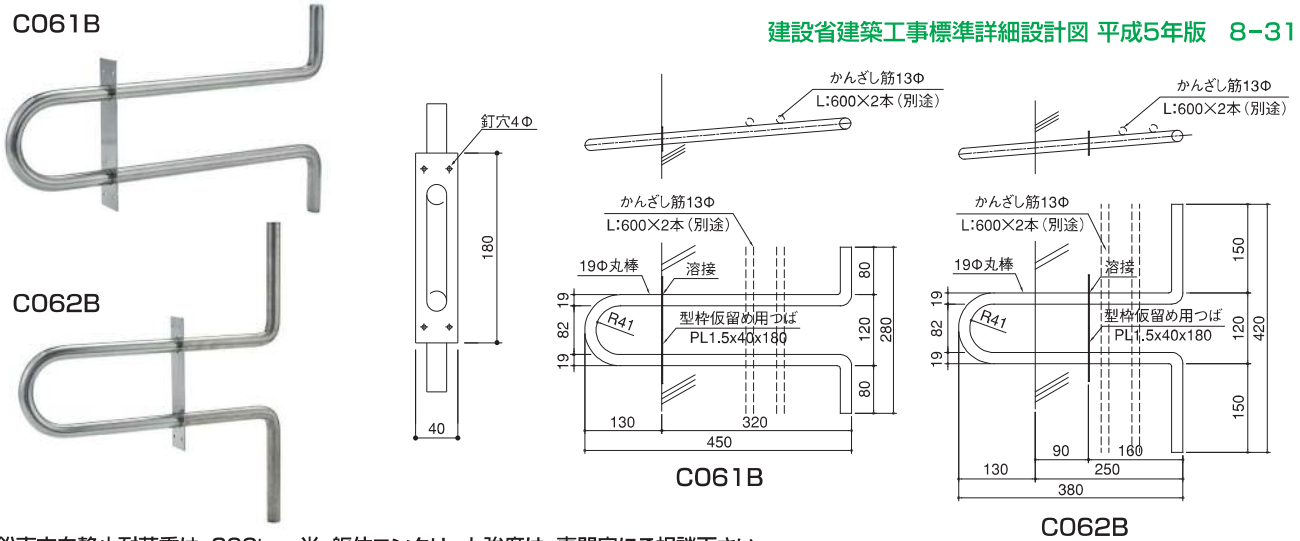
商品名	公共記号	製品寸法 (m/m)		直/曲	ステン304(バフ研磨#400仕上げ)		1本当り重量 (kg)	1箱の入数量	1甲の参考運賃
		厚み×巾×長さ×リング内径×名称	商品番号		小売上代				
建設省用 平足型	8-31-3	9×65×455×0×(80×120)×L付	直	C057B		3.2	10		
	8-32-1	9×65×455×0×リング無し×L付	直	C057F		2.1	15		
建設省用 平足型	8-31-4	9×65×385×150×(80×120)×L付	曲	C059B		3.5	10		
	—	9×65×385×150×リング無し×L付		C059F		2.5	10		

※別注サイズ(部材の全長・巾、リング径、穴のサイズ変更・追加等)やSUS316、SUS329等の製作も致します。

#400バフ 研磨 のステンレス製品は、傷 をつき難くするために、種類毎にダンボールに入れてあります。

C061B

建設省建築工事標準詳細設計図 平成5年版 8-31



鉛直方向静止耐荷重は、300kg。尚、躯体コンクリート強度は、専門家にご相談下さい。

商品名	公共記号	製品寸法 (m/m)		SUS304バフ研磨 #400仕上		1本当り重量 (kg)	1箱の入数量	1甲の参考運賃
		太さ×出巾×全長×U巾	商品番号	小売上代				
建設省用吊金具	8-31-1	19φ×450×PL付		C061B		2.5	6	
	8-31-2	19φ×380×PL付		C062B		2.5	8	

※別注サイズ(全長・巾の特寸等)やSUS316、SUS329等の製作も致します。

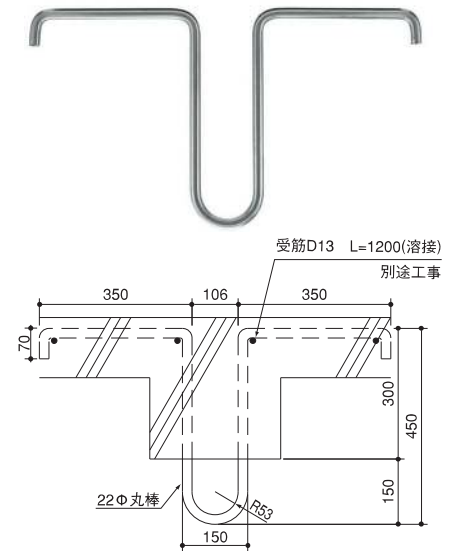
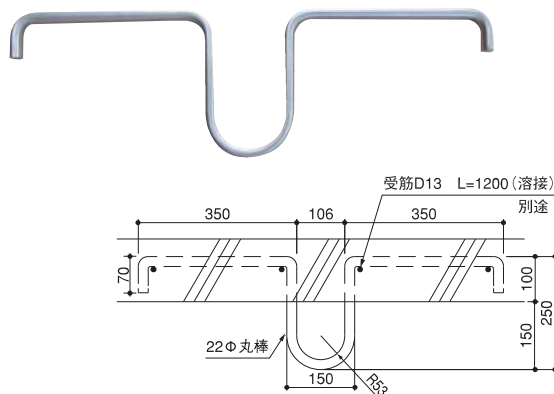
#400バフ 研磨 のステンレス製品は、傷 をつき難くするために、種類毎にダンボールに入れてあります。

公共住宅標準詳細設計図集 平成19年 E-115-c

機構(公団)住宅標準詳細図集 平成22年 AE-135-c

B型(スラブ付け) SUS304 (C065B)

A型(梁付け) SUS304 (C066B)



鉛直方向静止耐荷重は、3トン。尚、躯体コンクリート強度は、専門家にご相談下さい。

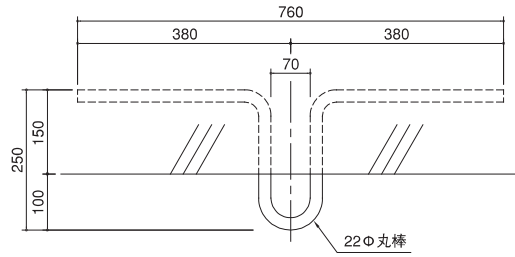
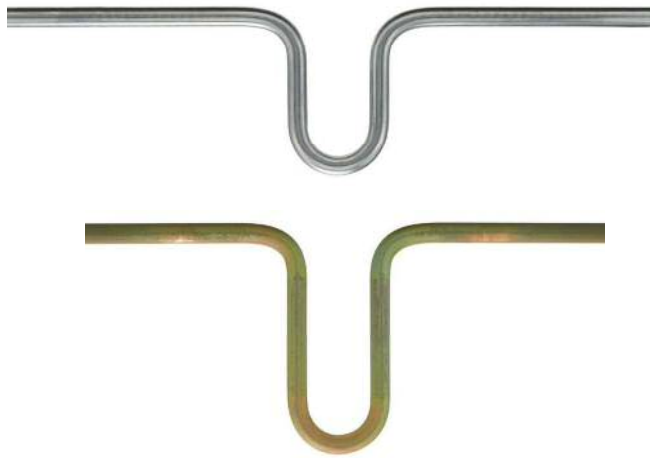
商品名	公共記号	製品寸法 (m/m)		SUS304バフ研磨 #400仕上		SS400電気亜鉛メッキ仕上		1本当り重量 (kg)	1箱の入数量	1甲の参考運賃
		太さ×出巾×全長×U巾	商品番号	小売上代	商品番号	小売上代				
エレベーター吊りフック	AE-135-C-B型	22φ×250×150×806×150		C065B		C465J		3.7	4	
	AE-135-C-A型	22φ×450×150×806×150		C066B		C466J		5.0	4	

※別注サイズ(全長・巾の特寸等)やSUS316、SUS329等の製作も致します。

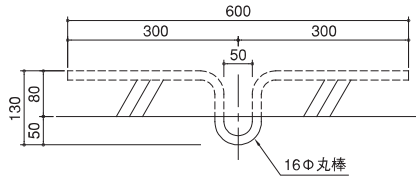


吊りフック

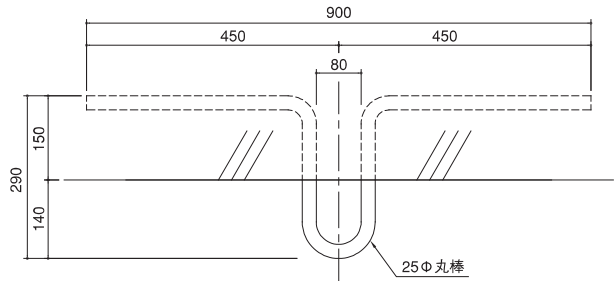
#400バフ 研磨 のステンレス製品は、傷 をつき難くするために、種類毎にダンボールに入れています。



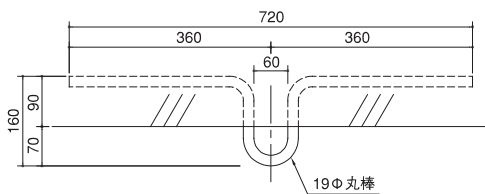
2.0t (20kN) 用
SUS304 (C072B)



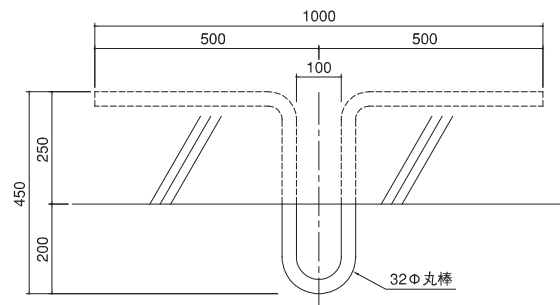
0.5t (5kN) 用
SUS304 (C070B)



3.0t (30kN) 用
SUS304 (C073B)



1.0t (10kN) 用
SUS304 (C071B)



5.0t (50kN) 用
SUS304 (C075B)

表示の耐荷重は、鉛直方向での静止耐荷重を表示。尚、躯体コンクリート強度は、専門家にご相談下さい。

商品名	製品寸法 (m/m) 太さ×全巾×全高×U巾×埋部×吊高	SUS304バフ研磨 #400仕上		SS400電気亜鉛メッキ仕上		1本当り 重量(kg)	1箱の 入数量	1甲の 参考運賃
		商品番号	小売上代	商品番号	小売上代			
吊りフック0.5t	16φ×600×130×50×80×50	C070B		C470J		1.2	10	
吊りフック1t	19φ×720×160×60×90×70	C071B		C471J		2.1	10	
吊りフック2t	22φ×760×250×70×150×100	C072B		C472J		3.4	8	
吊りフック3t	25φ×900×290×80×150×140	C073B		C473J		5.2	4	
吊りフック5t	32φ×1000×450×100×250×200	C075B		C475J		11.0	2	

※別注サイズ(全長・巾の特寸等)やSUS316、SUS329等の製作も致します。

国土交通省／郵政事業庁 懸垂幕受け金物

#400バフ 研磨 のステンレス製品は、傷 をつき難くするために、麻布 を巻き、養生 しています。

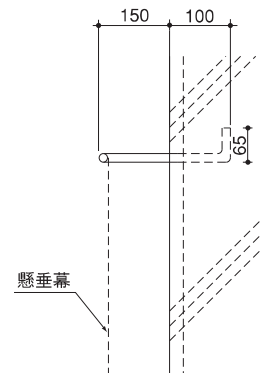
平成17年版 国土交通省建設工事標準詳細設計図 8-32

平成28年版 国土交通省建設工事標準詳細設計図 8-32

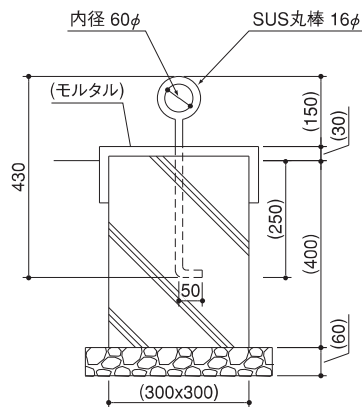
郵政事業庁郵便局舎標準詳細図(部位別編) 平成14年 M-6-21



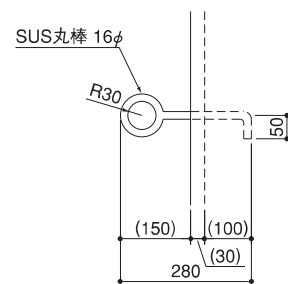
※写真は固定型になります。



中間振止め



下端金物(独立の場合)



下端金物(壁付きの場合)

商品名	公共記号	用途	製品寸法 (m/m)		SUS304/バフ研磨 #400仕上		1本当り重量(kg)	1箱の入数量	1甲の参考運賃	
			太さ×高さ×奥行×巾	商品番号	小売上代					
国土交通省 懸垂幕 受け金物	8-32-1	回転式	19φ×300×700×1,300	C080B		11.8	1		受注後製作	
	8-32-2	固定式	19φ×850×700×1,300	C081B		15.8	1		受注後製作	
	8-32	吊フック	16φ×430 下端独立	C082B		1.0	20			
	8-32		16φ×280 下端壁付	C083B		0.7	20			
	8-32	中間振止め	16φ×65×250×1,300	C084B		3.0	1		受注後製作	

※別注サイズ(全長・巾の特寸等)やSUS316、SUS329等の製作も致します。



潜水夫

下水道事業団

一歩先を鋭く見つめて。

- 可倒型取手……………52
- 落とし込み式取手…53
- 回転式取手……………54
- タラップローレット型…55
- 可搬式足掛金物補助ステップ……………56
- 常時水没式タラップ水槽型……………57
- 塔屋タラップ下水道事業団型平成12年度……………58・59
- 塔屋タラップ下水道事業団型平成20年度……………60・61
- 塔屋タラップ下水道事業団型平成25年度……………62・63
- 塔屋タラップ下水道事業団型令和2年度……………64・65

下水道事業団 可倒型取手

#400バフ 研磨 のステンレス製品は、傷をつき難くするために、種類毎に **ダンボール** に入れています。

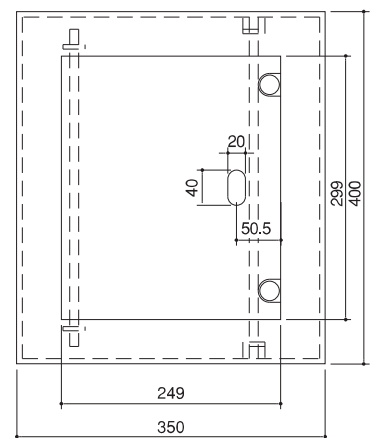
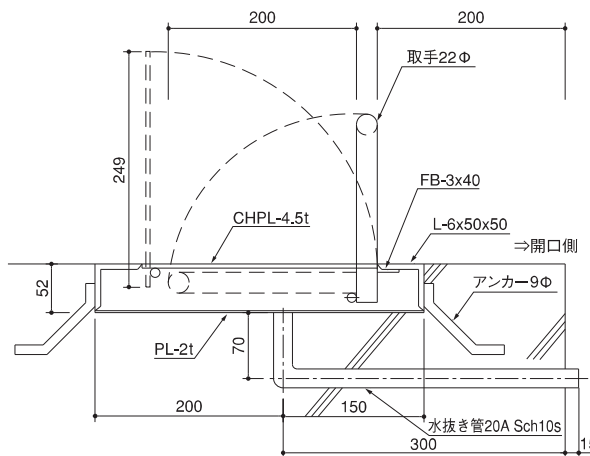
下水道施設標準図(詳細)平成25年度 A-01-1
下水道施設標準図(詳細)令和2年度 A-01-1



施工例



日本下水道事業団の図面にて、「原則として全ての足掛金物上部には、手掛用取手を設ける」と記載。安心安全の為に、ご検討下さい。



商品名	公共記号	製品寸法(m/m)		SUS304バフ研磨 #400仕上	1台当り重量(kg)	1箱の入数量	1台当りの参考運賃
		太さ×高さ×奥行×長さ×握巾	商品番号				
可倒型取手	A-01-1	22φ×250×350×400×250	E080B		15.0	1	

※別注サイズ(全長・巾の特寸等)やSUS316、SUS329等の製作も致します。

#400バフ 研磨 のステンレス製品は、傷をつき難くするために、種類毎に **ダンボール** に入れています。

下水道施設標準図(詳細)平成25年度 A-02-1
下水道施設標準図(詳細)令和2年度 A-02-1

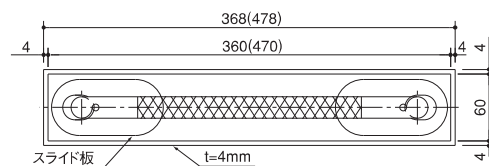
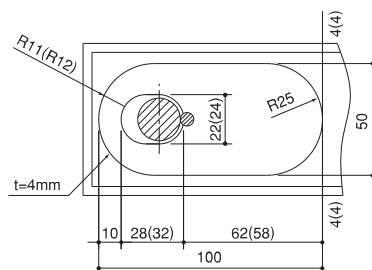


取手を上げた状態

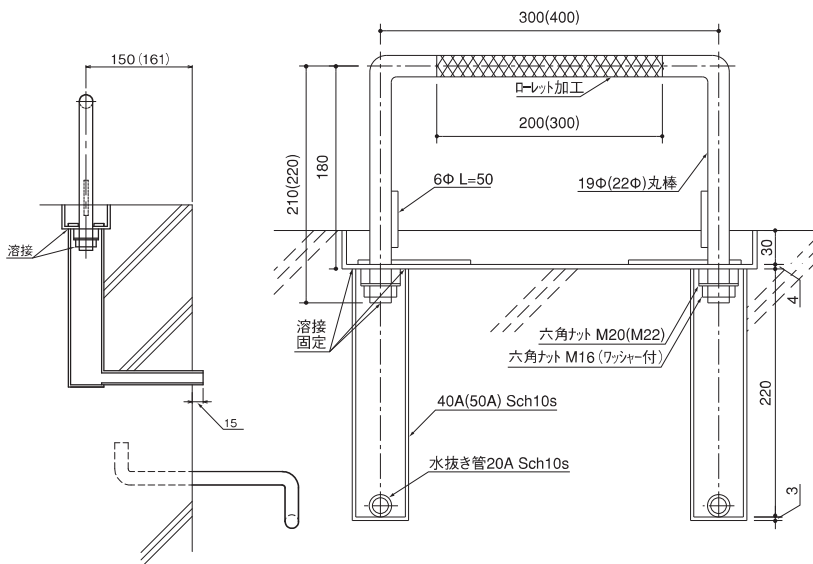
取手を下げた状態

スライド板詳細図

スライド板を左右に動かして、取手を抜き出し、スライド板を再び左右に動かして、取手が落ちないように固定して、ご利用下さい。



日本下水道事業団の図面にて、「原則として全ての足掛金物上部には、手掛用取手を設ける」と記載。安心安全の為に、ご検討下さい。



商品名	公共記号	製品寸法 (m/m)		SUS304バフ研磨 #400仕上		1本当たり重量 (kg)	1箱の入数	1甲の参考運賃
		太さ×握巾×R巾×箱巾×高さ×水抜き	商品番号	小売上代				
落とし込み取手	A-02-1	19φ×300×200×368×400×48.6	E135R		6.0	2		
		22φ×400×300×478×400×60.5	E136R		7.9	2		

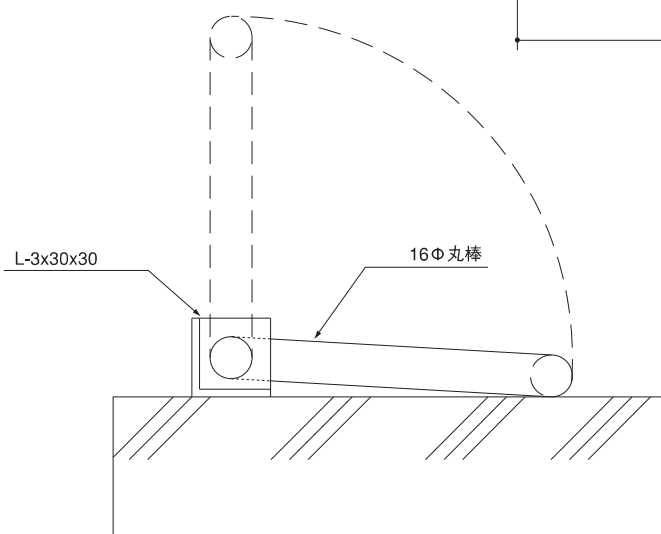
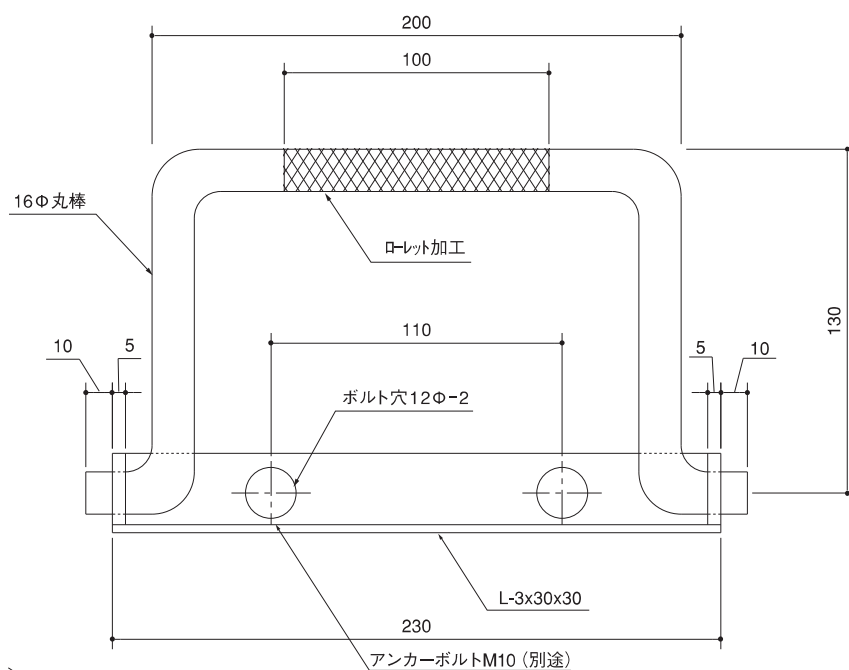
※別注サイズ(全長・巾の特寸等)やSUS316、SUS329等の製作も致します。

#400バフ 研磨 のステンレス製品は、傷 をつき難くするために、1本ずつ ポリ袋に入れ、ダンボール箱 に入れています。

下水道施設標準図(詳細)平成25年度 A-01-2
下水道施設標準図(詳細)令和2年度 A-01-1



日本下水道事業団の図面にて、「原則として全ての足掛金物上部には、手掛用取手を設ける」と記載。安心安全の為に、ご検討下さい。

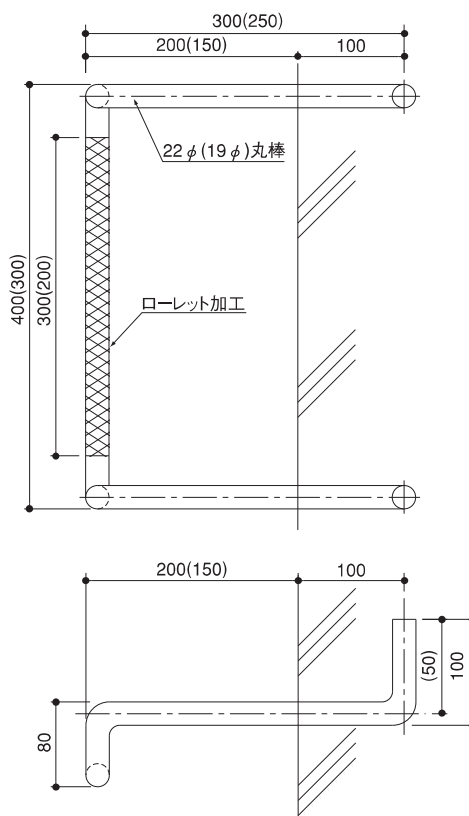


商品名	公共記号	製品寸法(m/m)		SUS304バフ研磨 #400仕上	1台当り重量(kg)	1箱の入数量	1台当りの参考運賃
		太さ×高さ×握手中×R巾×アングル×全長巾	商品番号	小売上代			
回転式取手	A-01-2	16φ×130×200×100×(3×30×30)×230	E140R		1.2	1.0	

※別注サイズ(全長・巾の特寸等)やSUS316、SUS329等の製作も致します。

①運搬中の傷つき、②コンクリート打設時の汚れを防ぐために、ステップ部分に、両切りナイロン袋を掛けています。
ナイロン袋は、取付後ご使用の時に取り外して下さい。

下水道施設標準図(詳細)平成25年度 H-15-2
下水道施設標準図(詳細)令和2年度 H-15-2



こちらのタイプで、
ローレット加工無しの別注品製作可能です。
又、P.7のA069B等もご検討下さい。

商品名	公共記号	製品寸法(m/m)	SUS304バフ研磨 #400仕上		1台当り 重量(kg)	1箱の 入数量	1甲の 参考運賃
			商品番号	小売上代			
トラップ ローレット型	図面12	19φ×250×80×300×50×200	E110R		2.1	10	
		19φ×300×80×400×50×300	E115R		2.5	10	
	図面12	22φ×250×80×300×50×200	E120R		2.7	10	
		22φ×300×80×400×50×300	E125R		3.3	10	
	H15-2	22φ×300×80×400×100×300	E128R		3.5	10	

※別注サイズ(全長・巾の特寸等)やSUS316、SUS329等の製作も致します。

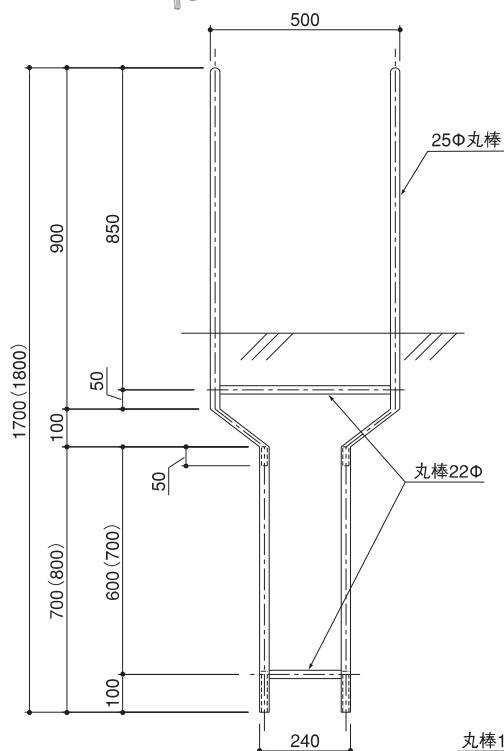
#400バフ 研磨 のステンレス製品は、傷 をつき難くするために、麻布 を巻き、養生 しています。

全長=1700 下水道施設標準図(詳細)平成15年度 S-03

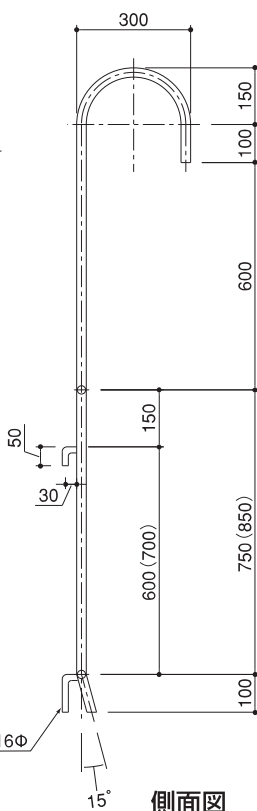
全長=1800 下水道施設標準図(詳細)平成20年度 S-13



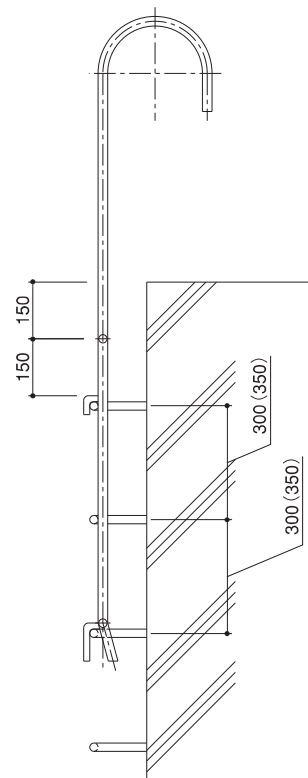
足掛金物上部に手掛用取手が無い場合タラップに差し込んで使用することで、安全に安心して昇降することが可能になります。



正面図



側面図

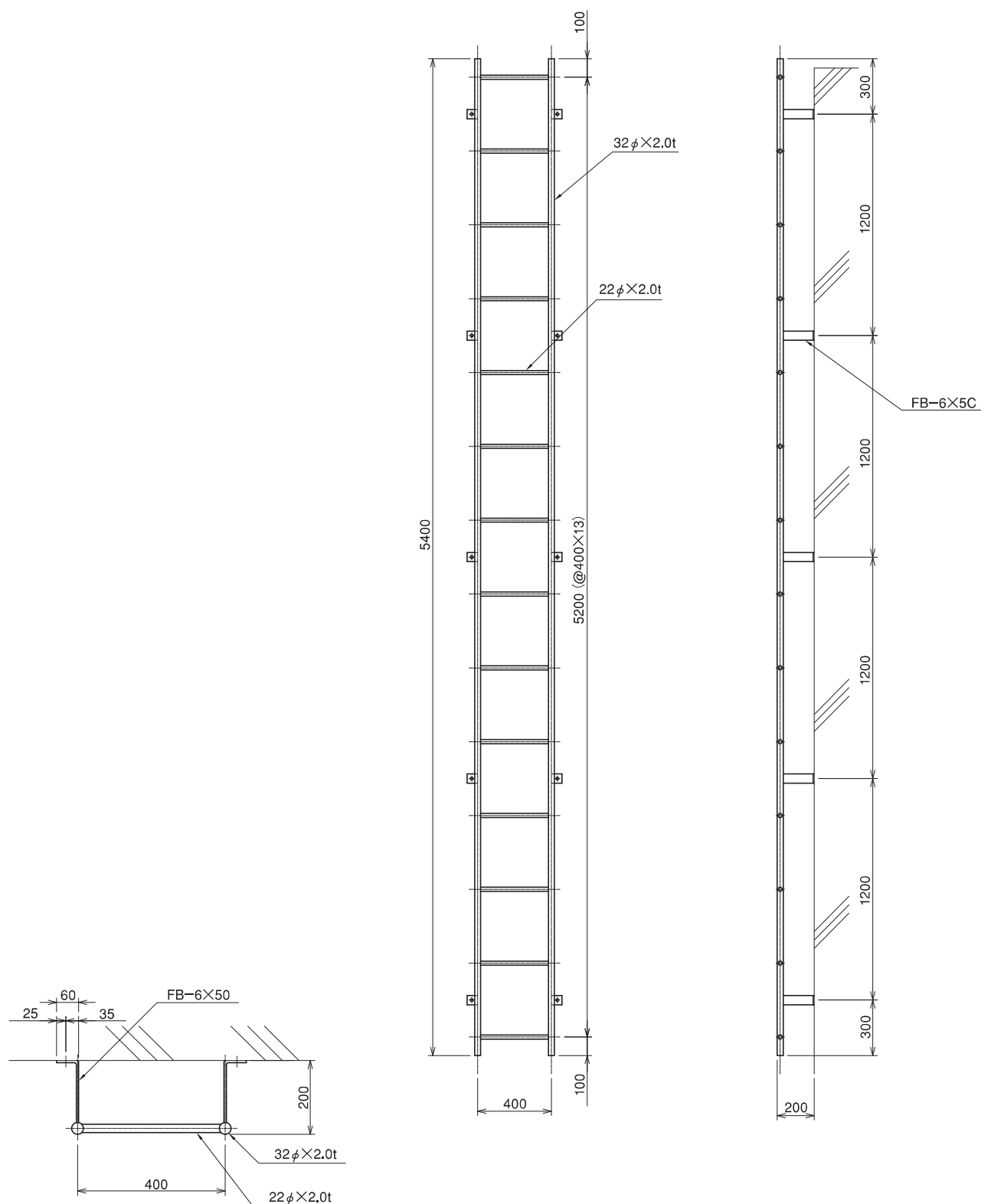


設置図

商品名	公共記号	製品寸法 (m/m)		SUS304バフ研磨 #400仕上	1台当り重量 (kg)	1箱の入数量	1台当りの参考運賃
		太さ×高さ×奥行×下部×踏巾	商品番号	小売上代			
可搬式補助ステップY型	平成15年 S-03	25φ×1,700×300×500×240	E050B		19.3	1	受注後製作
	平成20年 S-13	25φ×1,800×300×500×240	E051B		20.0	1	受注後製作

※別注サイズ(全長・巾の特寸等)やSUS316、SUS329等の製作も致します。

#400バフ 研磨 のステンレス製品は、傷 をつき難くするために、麻布 を巻き、養生 しています。



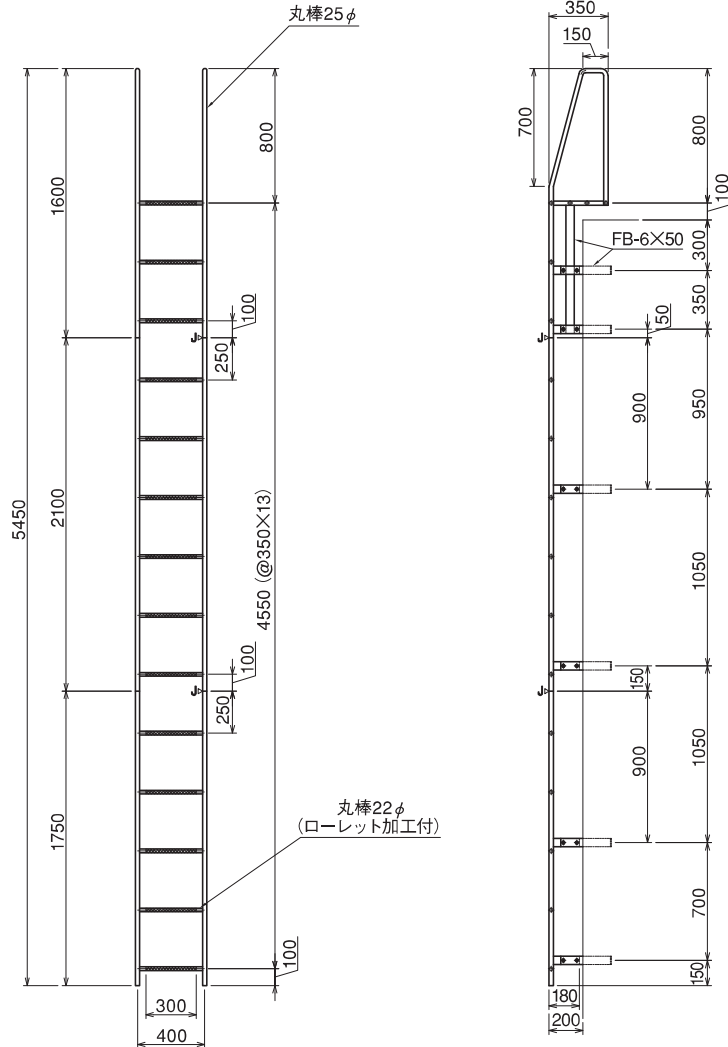
商品名	製品寸法 (m/m)		SUS304バフ研磨 #400仕上		1台当りの 重量 (kg)	1箱の 入数量	1台当りの 参考運賃
	太さ×高さ×奥行×踏巾	商品番号	小売上代				
常時水没式タラップ水槽型	32φ×5,400×200×400	E071B			26.5	1	

受注後製作

※別注サイズ(全長・巾の特寸等)やSUS316、SUS329等の製作も致します。

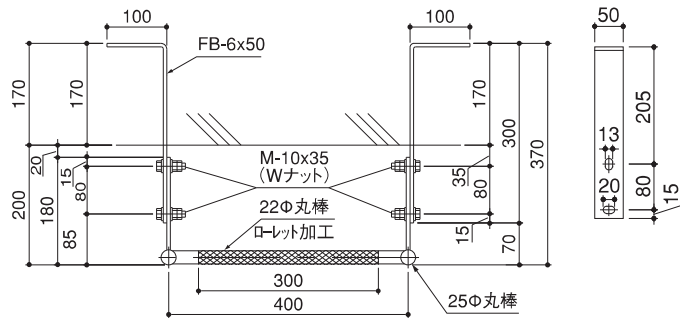
#400バフ 研磨 のステンレス製品は、傷 をつき難くするために、麻布 を巻き、養生 しています。

下水道施設標準図(詳細) 平成12年度 H-15-1



- 屋外・2階以上の場合、安全ガードの設置が原則とされています。
- 最下段ステップが、GL から 500mm 程度の時は昇降防止扉の設置が推奨されています。(本カタログ P19 ご参照)

B部詳細図

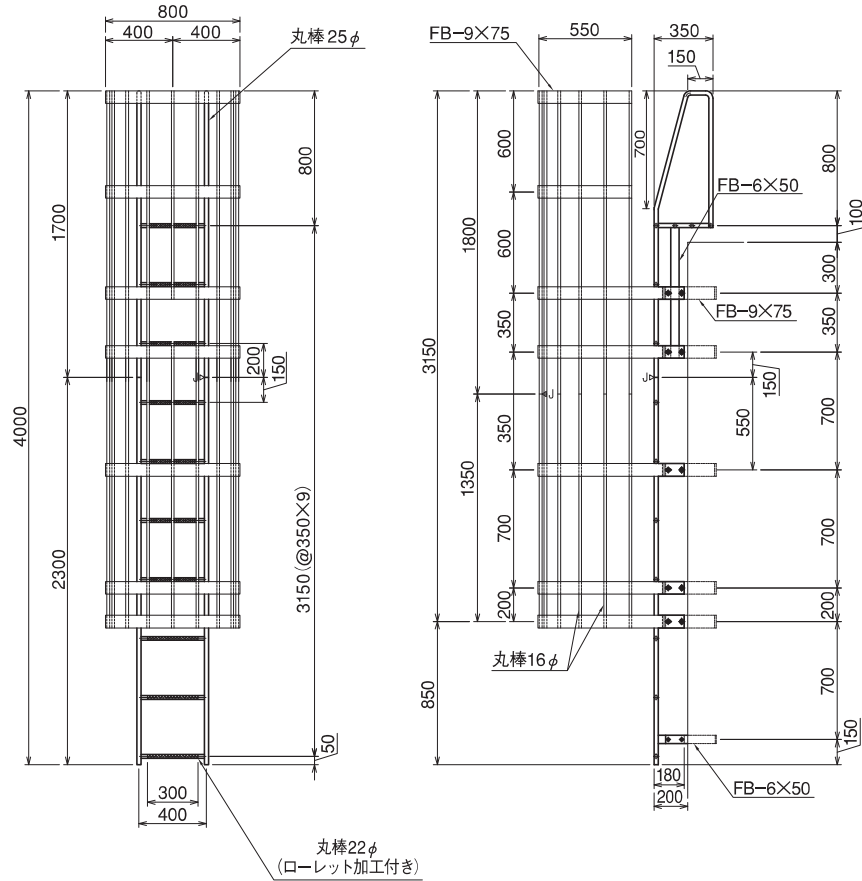


商品名	公共記号	製品寸法 (m/m)	SUS304バフ研磨 #400仕上		1台当り重量 (kg)	1箱の入数量	1甲の参考運賃
		太さ×高さ×踏巾×R巾×段数	商品番号	小売上代			
下水道事業団型12年	H-15-1	25φ×5,450×400×300×14	E16OR		90.4	1	受注後製作

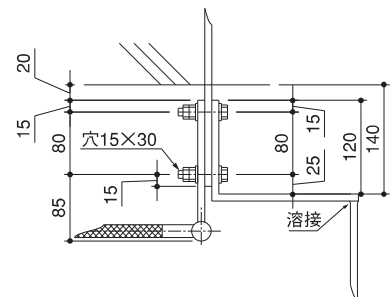
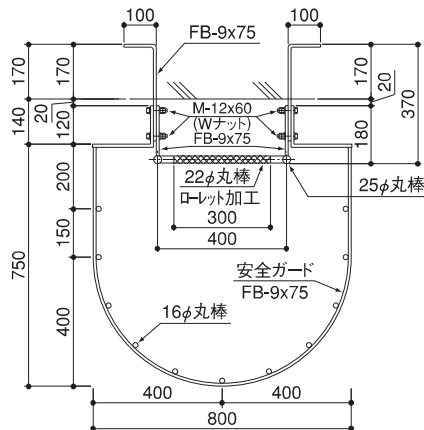
※先付金具6組を含む。 ※別注サイズ(全長・巾の特寸等)やSUS316、SUS329等の製作も致します。

#400バフ 研磨 のステンレス製品は、傷をつき難くするために、麻布を巻き、養生しています。

下水道施設標準図(詳細)平成12年度 H-15-2



先付PLは、
ガードが有る部分は、FB-9×75
ガードの無い部分は、FB-6×50となります。



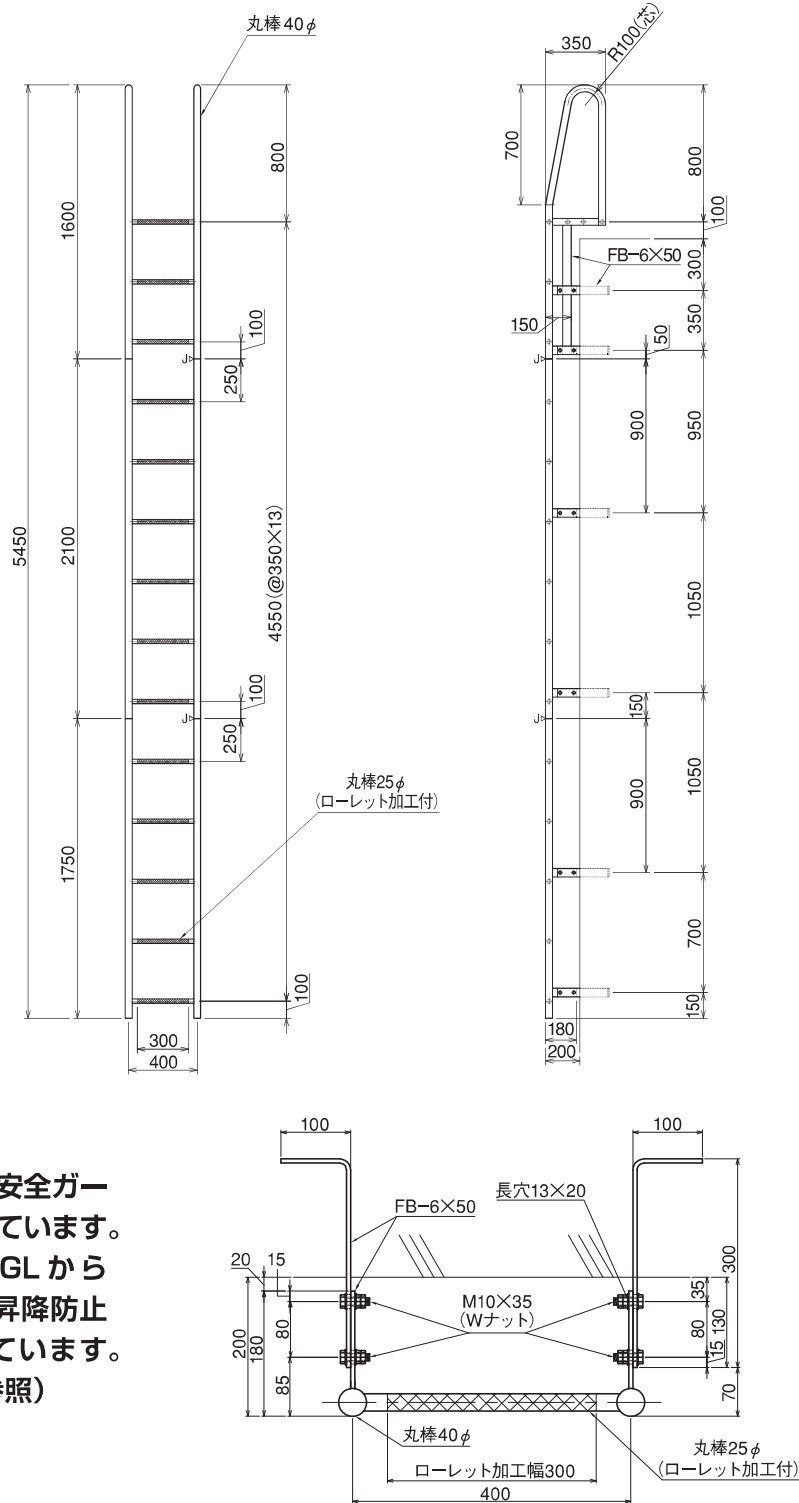
ガード取付部詳細図

商品名	公共記号	製品寸法 (m/m)		SUS304バフ研磨 #400仕上		1台当り重量 (kg)	1箱の入数量	1甲の参考運賃
		太さ×高さ×踏巾×R巾×段数	商品番号	小売上代				
下水道事業団型12年	H-15-2	25φ×4,000×400×300×10	E170R		90.6	1		受注後製作
		16φ×3,150×800×7	E170Q		140.2	1		受注後製作

※E170Rは、先付金具6組を含む。※E170Qは、ガード単体の価格。※別注サイズ(全長・巾の特寸等)やSUS316、SUS329等の製作も致します。

#400バフ 研磨 のステンレス製品は、傷 をつき難くするために、麻布 を巻き、養生 しています。

下水道施設標準図(詳細)平成20年度 H-16-1



- 屋外・2階以上の場合、安全ガードの設置が原則とされています。
- 最下段ステップが、GLから500mm程度の時は昇降防止扉の設置が推奨されています。(本カタログ P19 ご参照)

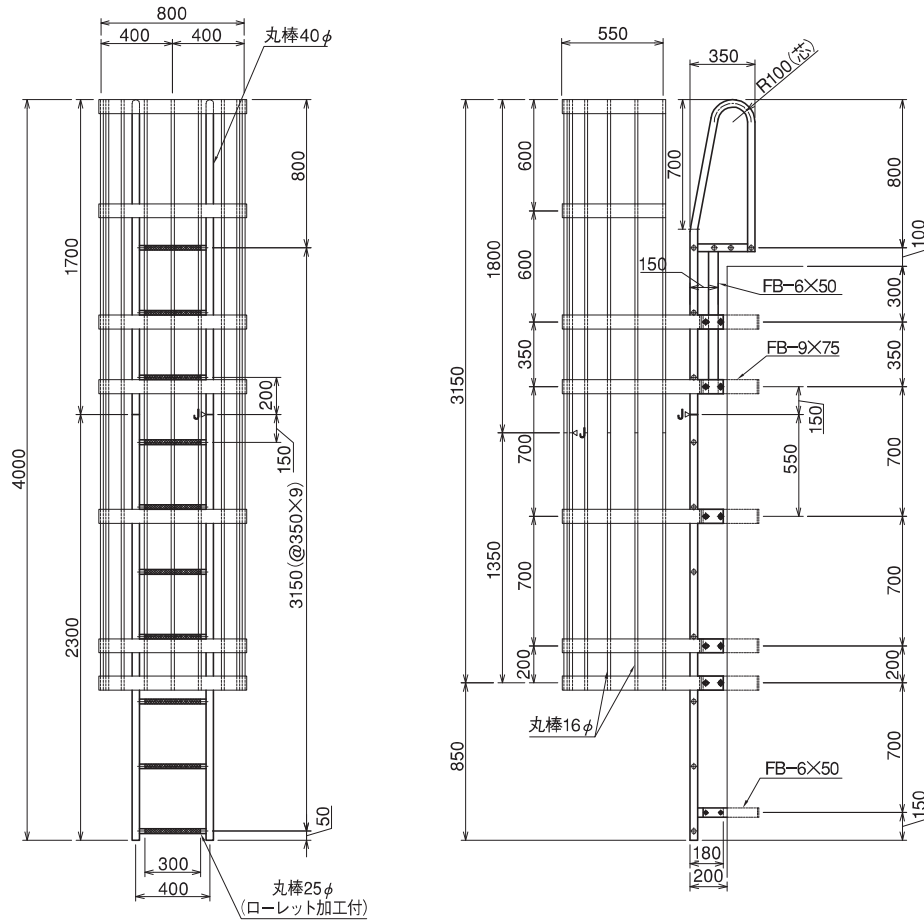
商品名	公共記号	製品寸法 (m/m)		SUS304バフ研磨# 400仕上	1台当り 重量 (kg)	1箱の 入数量	1甲の 参考運賃
		太さ×高さ×踏巾×R巾×段数	商品番号	小売上代			
下水道事業団型20年	H-16-1	40φ×5,450×400×300×14	E161R		174.5	1	

受注後制作

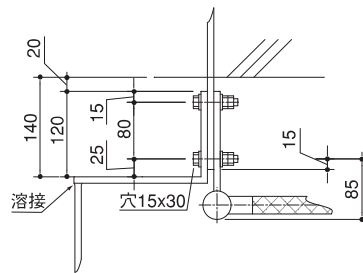
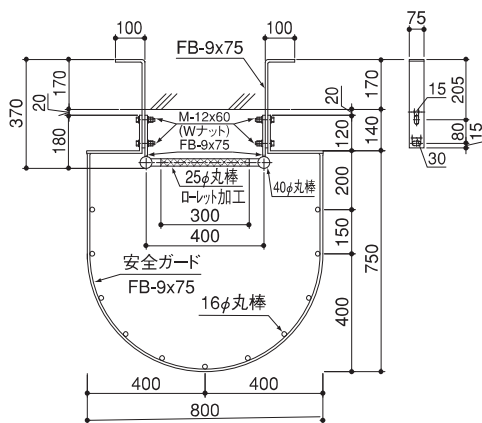
※先付金具6組を含む。 ※別注サイズ(全長・巾の寸持等)やSUS316、SUS329等の製作も致します。

#400バフ 研磨 のステンレス製品は、傷 をつき難くするために、麻布 を巻き、養生 しています。

下水道施設標準図(詳細)平成20年度 H-16-2



先付PLは、
ガードが有る部分は、FB-9×75
ガードの無い部分は、FB-6×50となります。



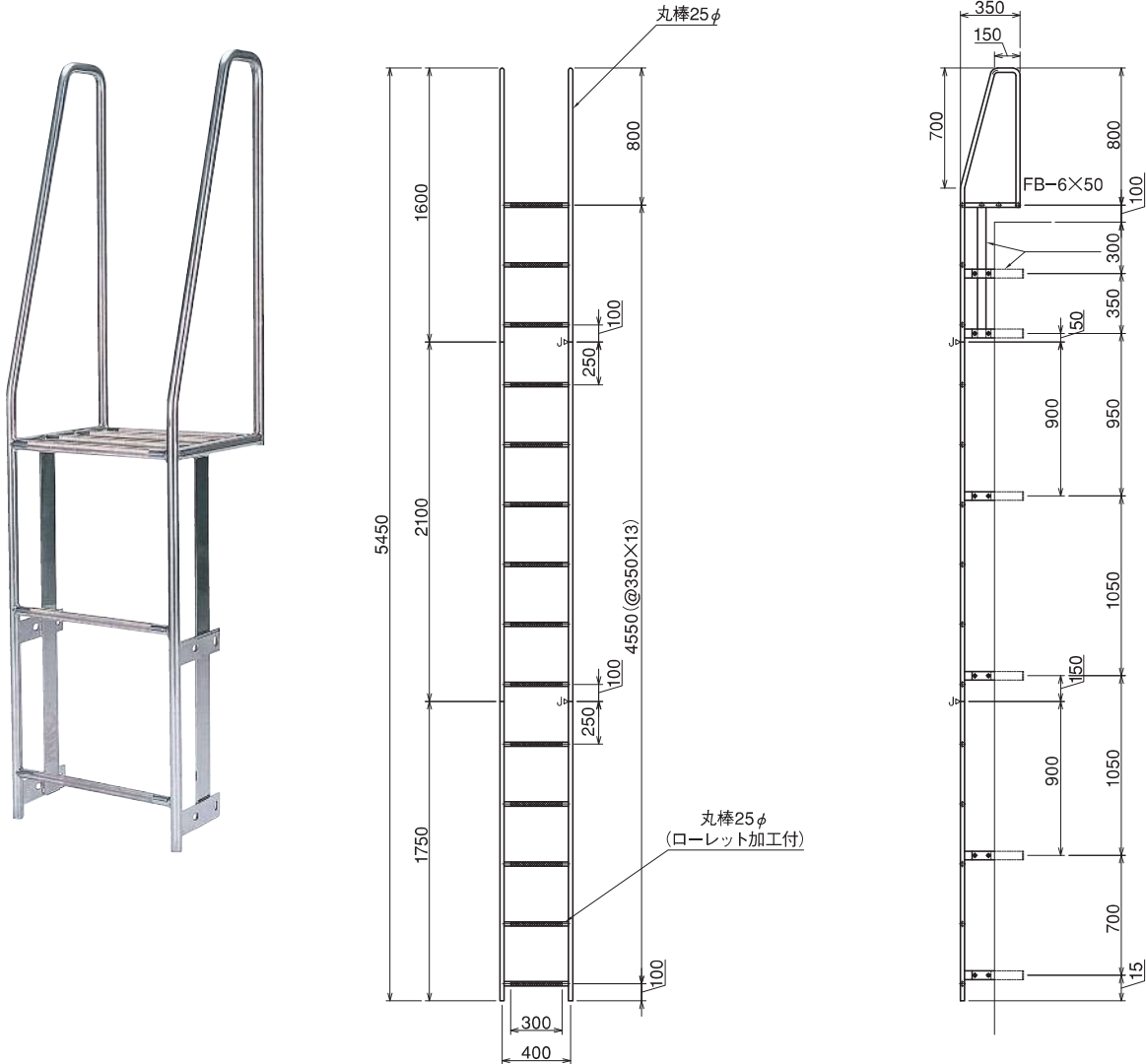
ガード取付部詳細図

商品名	公共記号	製品寸法 (m/m)		SUS304/バフ研磨# 400仕上	1台当り 重量 (kg)	1箱の 入数量	1甲の 参考運賃
		太さ×高さ×踏巾×R巾×段数	商品番号				
下水道事業団型20年	H-16-2	40φ×4,000×400×300×10	E171R		152.5	1	受注後制作
		16φ×3,150×800×7	E170Q		140.2	1	受注後制作

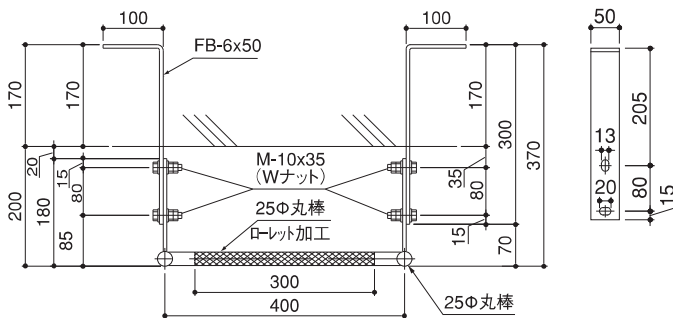
※E170Rは、先付金具6組を含む。※E170Qは、ガード単体の価格。※別注サイズ(全長・巾の特寸等)やSUS316、SUS329等の製作も致します。

#400バフ 研磨 のステンレス製品は、傷 をつき難くするために、麻布 を巻き、養生 しています。

下水道施設標準図(詳細) 平成25年度 H-16-1



B部詳細図



- 屋外・2階以上の場合、安全ガードの設置が原則とされています。
- 最下段ステップが、GLから500mm程度の時は昇降防止扉の設置が推奨されています。(本カタログ P19 参照)

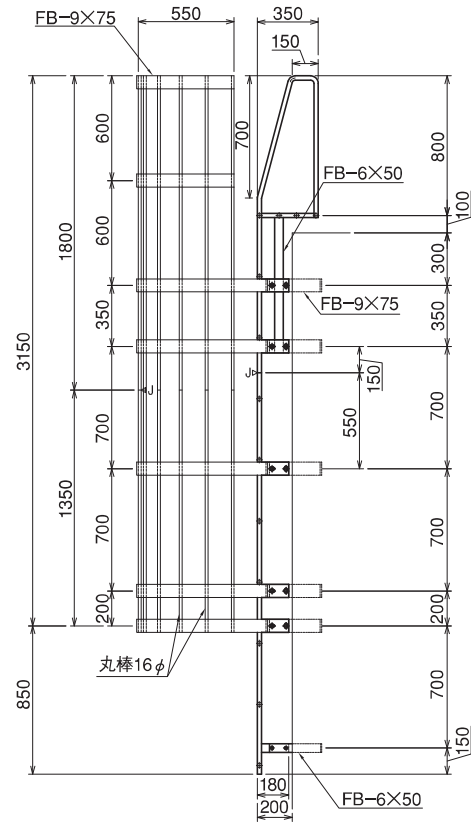
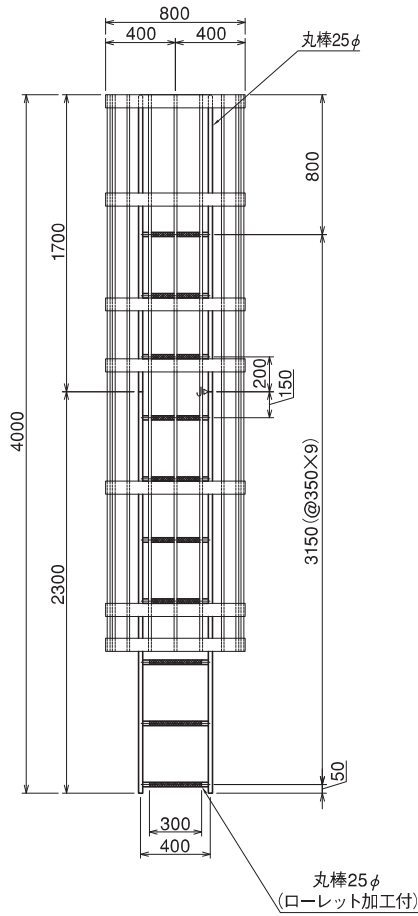
商品名	公共記号	製品寸法 (m/m)		SUS304バフ研磨 #400仕上	1台当り重量 (kg)	1箱の入数量	1甲の参考運賃
		太さ×高さ×踏巾×R巾×段数	商品番号				
下水道事業団型25年	H-16-1	25φ×5,450×400×300×14	E162R		96.0	1	

受注後製作

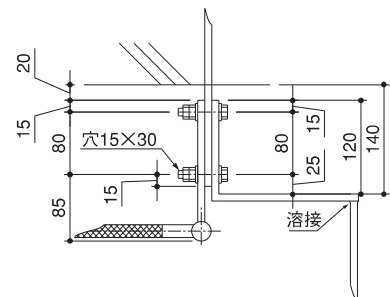
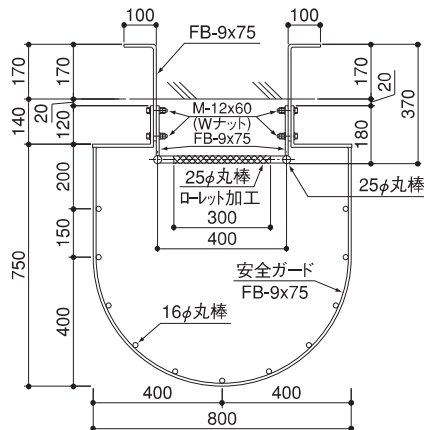
※先付金具6組を含む。 ※別注サイズ(全長・巾の特寸等)やSUS316、SUS329等の製作も致します。

#400バフ 研磨 のステンレス製品は、傷をつき難くするために、麻布 を巻き、養生 しています。

下水道施設標準図 (詳細) 平成25年度 H-16-2



先付PLは、
ガードが有る部分は、FB-9×75
ガードの無い部分は、FB-6×50となります。



ガード取付部詳細図

商品名	公共記号	製品寸法 (m/m)		SUS304バフ研磨 #400仕上		1台当り重量 (kg)	1箱の入数量	1甲の参考運賃
		太さ×高さ×踏巾×R巾×段数	商品番号	小売上代				
下水道事業団型25年	H-16-2	25φ×4,000×400×300×10	E172R		95.0	1	受注後製作	
		16φ×3,150×800×7	E170Q		140.2	1	受注後製作	

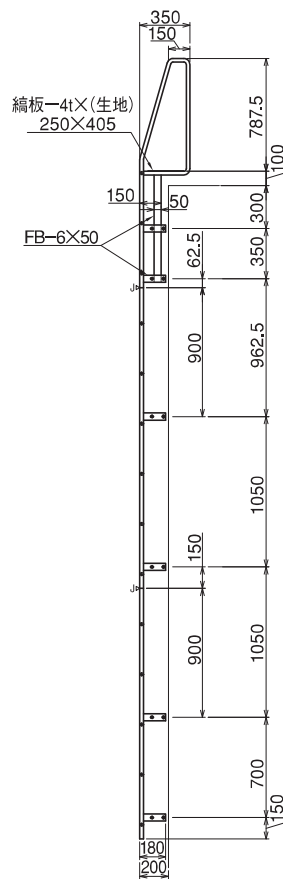
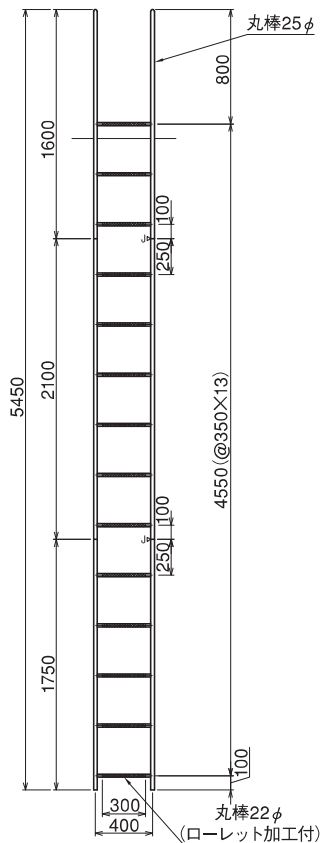
※E170Rは、先付金具6組を含む。※E170Qは、ガード単体の価格。※別注サイズ (全長・巾の特寸等) やSUS316、SUS329等の製作も致します。

#400バフ 研磨 のステンレス製品は、傷 をつき難くするために、麻布 を巻き、養生 しています。

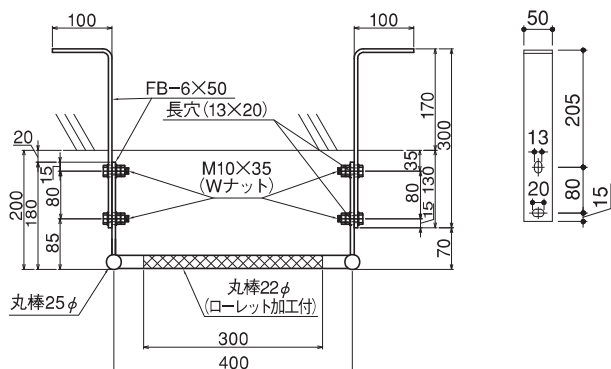
新品

下水道施設標準図(詳細) 令和2年度 H-15-3

令和2年度版(下水道施設標準図(詳細))より、下水道事業団型の塔屋タラップは、[国土交通省建築工事標準詳細図]に準ずるという表記となりました。



B部詳細図



- 屋外・2階以上の場合、安全ガードの設置が原則とされています。
- 最下段ステップが、GL から 500mm 程度の時は昇降防止扉の設置が推奨されています。(本カタログ P.29~35 参照)

商品名	公共記号	製品寸法 (m/m)		SUS304バフ研磨 #400仕上	1台当り重量 (kg)	1箱の入数量	1甲の参考運賃
		太さ×高さ×踏巾×R巾×段数	商品番号				
下水道事業団型令和2年	H-15-3	P30~P33の組合せご参照					

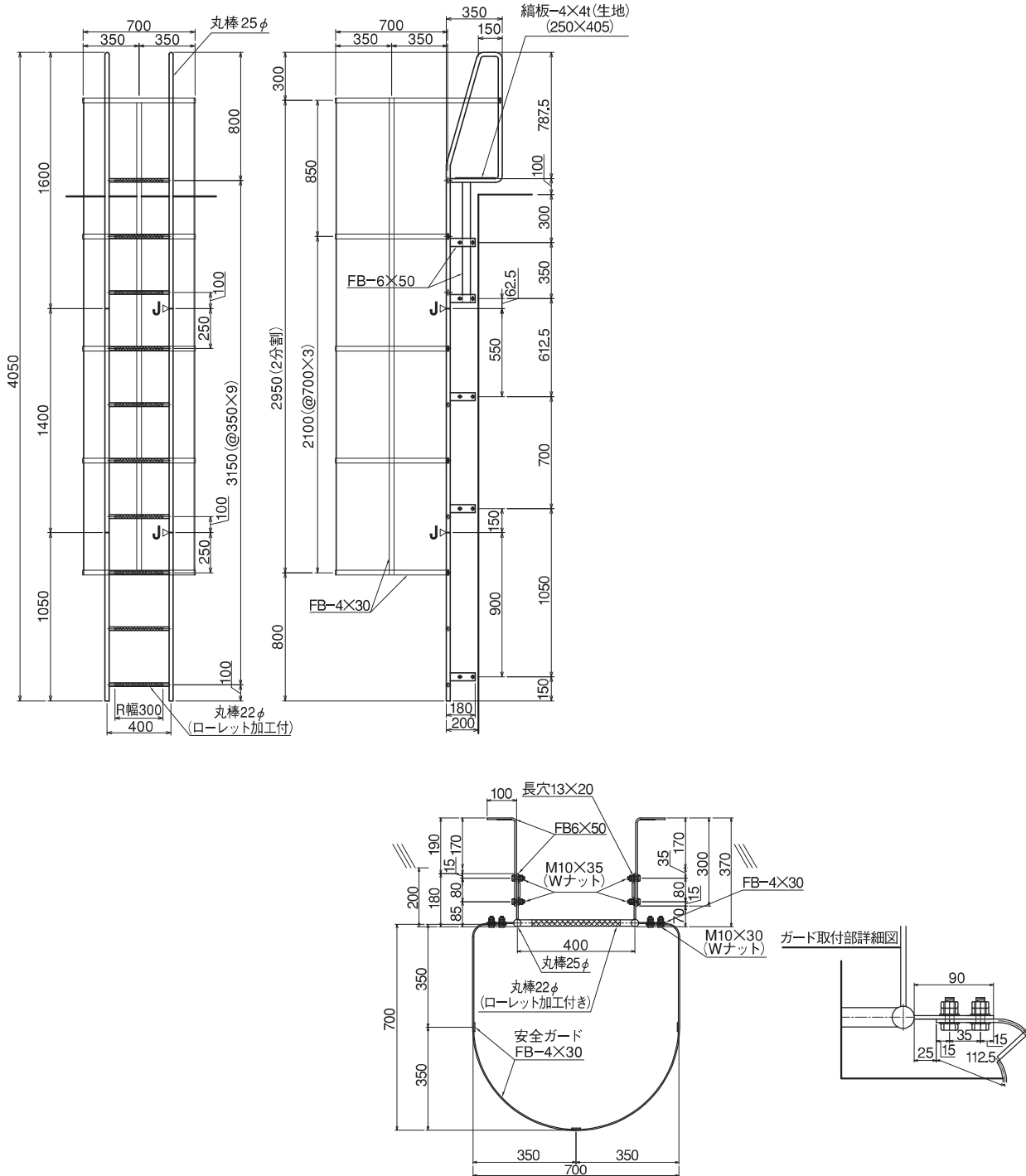
受注後製作

※先付金具6組を含む。 ※別注サイズ(全長・巾の特寸等)やSUS316、SUS329等の製作も致します。

#400バフ 研磨 のステンレス製品は、傷 をつき難くするために、麻布 を巻き、養生 しています。

新品

下水道施設標準図 (詳細) 令和2年度 H-16-2



下水道事業団

商品名	公共記号	製品寸法 (m/m)		SUS304バフ研磨 #400仕上	1台当り 重量 (kg)	1箱の 入数量	1甲の 参考運賃
		太さ×高さ×踏巾×R巾×段数	商品番号				
下水道事業団型令和2年	H-15-4	P30~P33の組合せで参照					

受注後製作

※E170Rは、先付金具6組を含む。※E170Qは、ガード単体の価格。※別注サイズ(全長・巾の寸等)やSUS316、SUS329等の製作も致します。



ひまわり

フトン干金物

種類も増えて便利です。

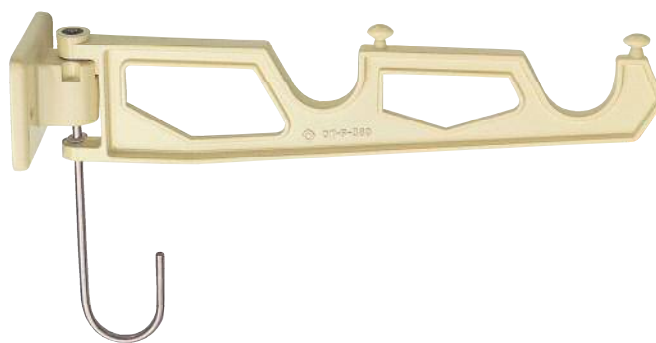
- 住都型フトン干金物 380m/m……………66
- 住都型フトン干金物 450m/m……………67
- 落とし込み型フトン干金物 500m/m……………68
- 縦型用裏座金……………69
- 横型用受座金……………69

ホセレッタ 住都型フトン干金物380m/m

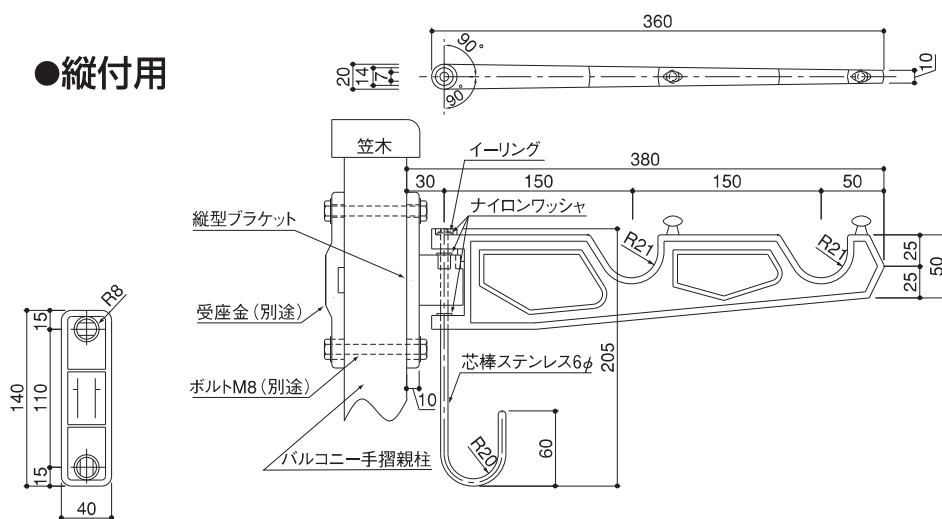
「地球に優しく、自然環境と調和し、健康でいたい」というのは、人間の生理的欲求です。乾燥機を重宝した時代から、再び「天日(てんぴ)」の力で洗濯物を干す(乾かす)ことが見直されています。

公共住宅標準詳細設計図集 平成6年 E-305

公団住宅標準詳細設計図集 昭和59年 JE-313



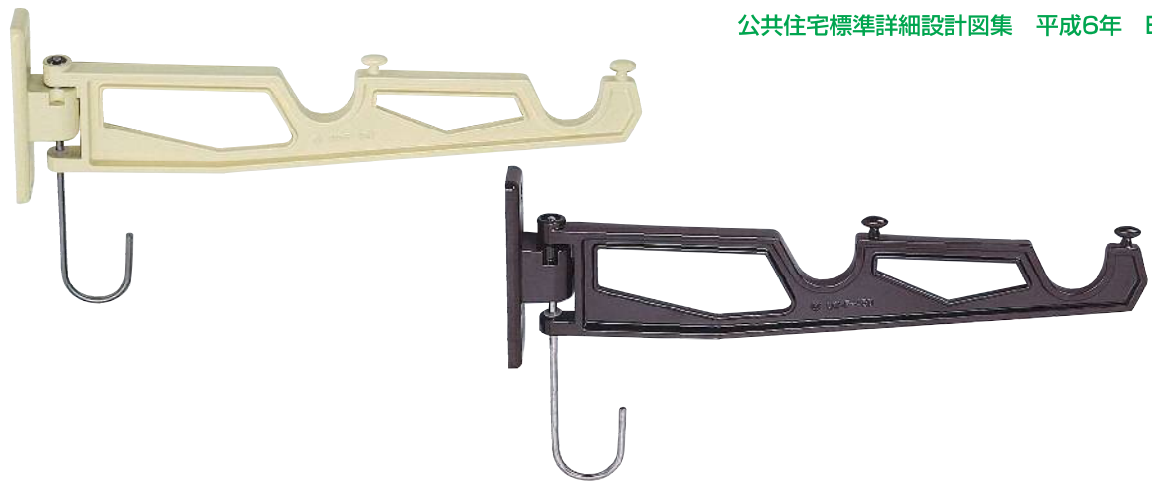
●縦付用



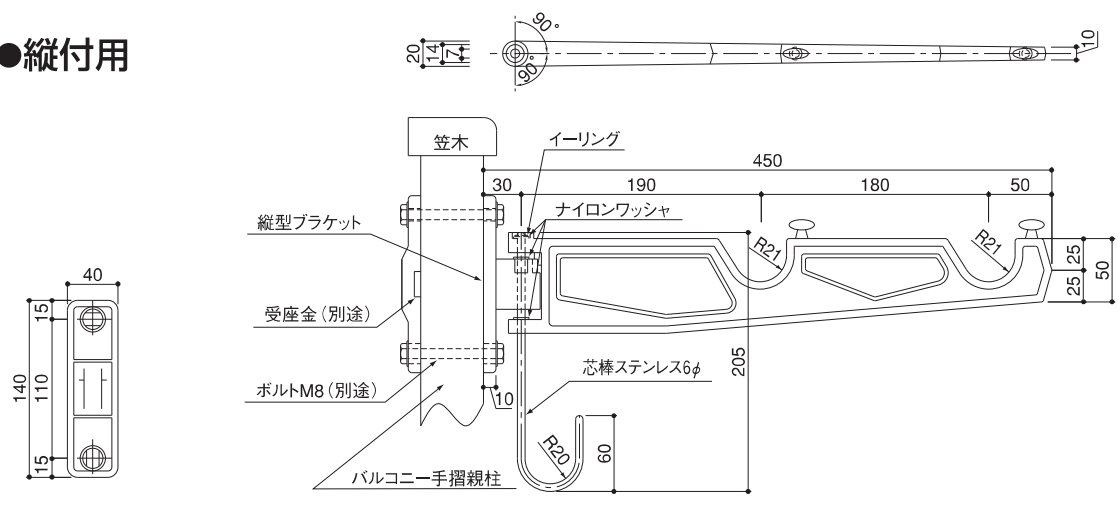
商品名	製品寸法(m/m)		アルミダイカスト製粉体塗装仕上げ		1台当り重量(kg)	1箱の入数量	1甲の参考運賃
	全長(m/m)×カラー(色)	取付用途	商品番号	小売上代			
住都型 フトン干金物 380m/m	380×アイボリー色	縦付用	G330A		0.5	20	廃番
	380×ココア色	縦付用	G330C		0.5	20	
	380×アイボリー色	横付用	G331A		0.55	20	廃番
	380×ココア色	横付用	G331C		0.55	20	廃番

ホセレッタ 住都型フトン千金物450m/m

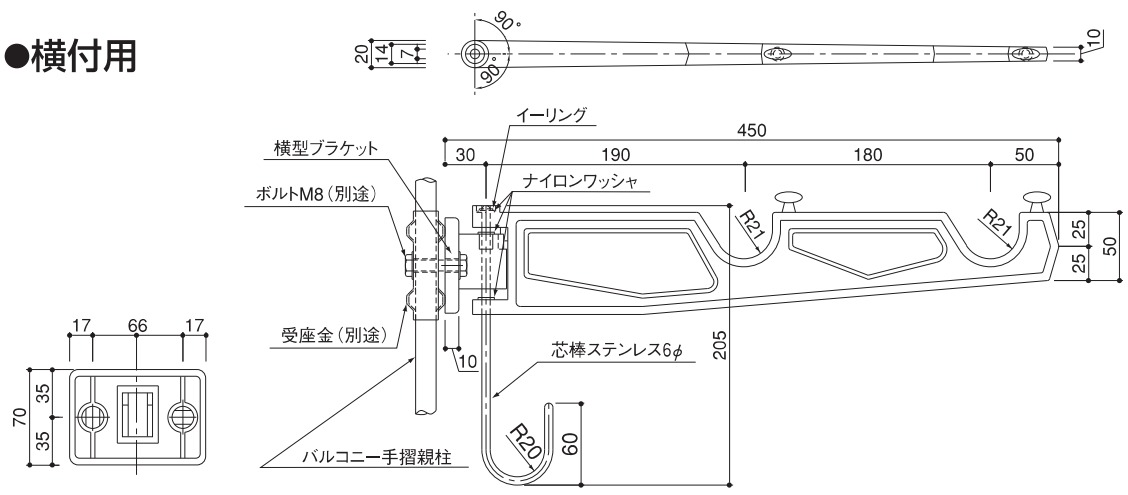
公共住宅標準詳細設計図集 平成6年 E-305



●縦付用

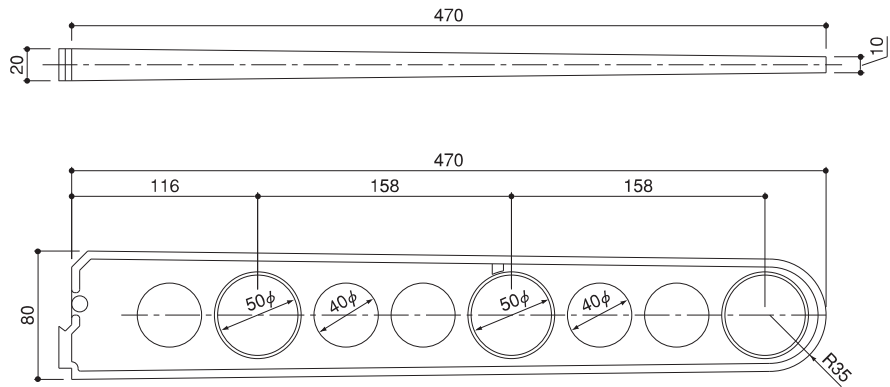
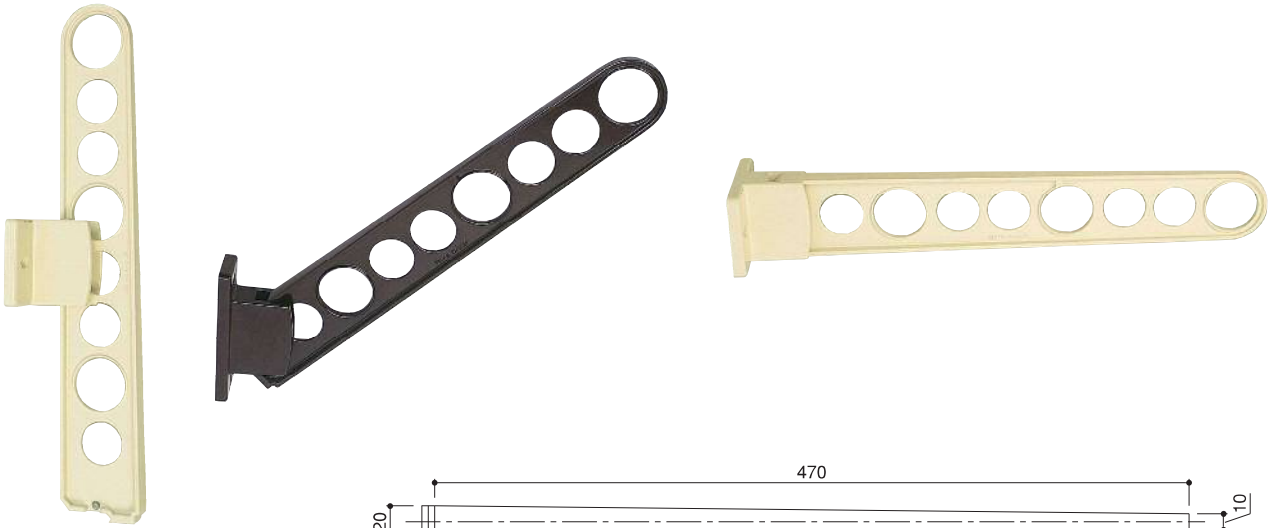


●横付用

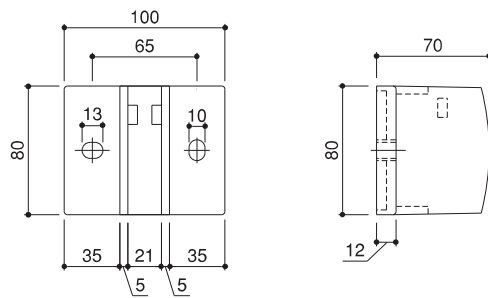


商品名	製品寸法 (m/m)		取付用途	アルミダイカスト製粉体塗装仕上げ		1台当り重量 (kg)	1箱の入数量	1甲の参考運賃
	全長 (m/m)	カラー (色)		商品番号	小売上代			
住都型 フトン千金物 450m/m	450	アイボリー色	縦付用	G340A		0.6	20	廃番
	450	ココア色	縦付用	G340C		0.6	20	
	450	アイボリー色	横付用	G341A		0.65	20	
	450	ココア色	横付用	G341C		0.65	20	廃番

ホセレッタ 落とし込み型フトン干金物 500m/m



●横型



表面

横面

商品名	製品寸法 (m/m)	取付用途	アルミダイカスト製粉体塗装仕上げ		1台当り重量(kg)	1箱の入数量	1甲の参考運賃
	全長 (m/m) × カラー (色)		商品番号	小売上代			
落とし込み型 500m/m	500×アイボリー色	縦付用	G350A		0.65	20	廃番
	500×ココア色	縦付用	G350C		0.65	20	廃番
	500×アイボリー色	横付用	G351A		0.7	20	
	500×ココア色	横付用	G351C		0.7	20	

ホセレッタ 縦型用裏座金・横型用受座金

● 縦型用裏座金

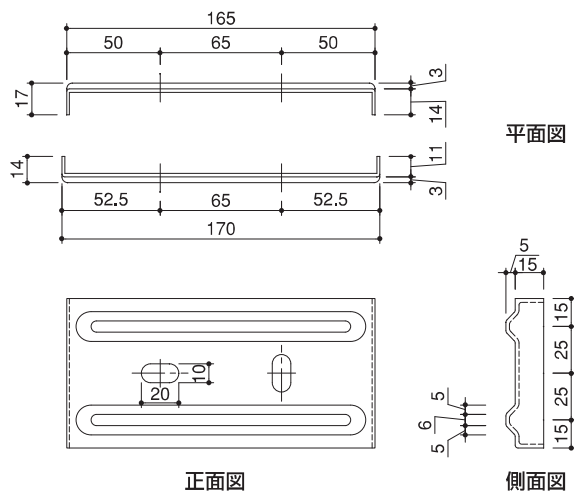
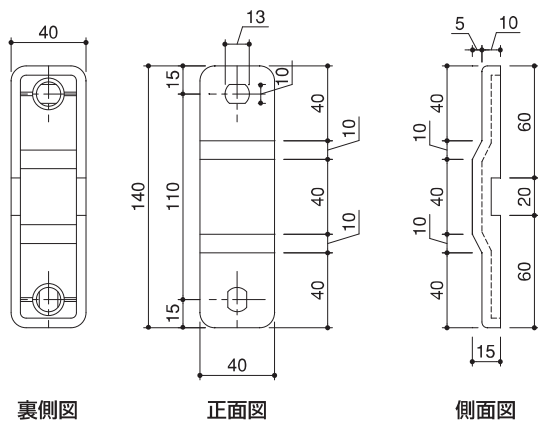


● 横型用受座金



縦型用裏座金
アルミダイカスト製粉体塗装仕上げ

横型用受座金
SS400製粉体塗装仕上げ



商品名	製品寸法 (mm)		アルミダイカスト製粉体塗装仕上げ		1台当り重量 (kg)	1箱の入数量	1甲の参考運賃
	厚さ	高さ	巾	カラー (色)			
縦型用裏座金	10	140	40	アイボリー色	G390A	0.45	30
	10	140	40	ココア色	G390C	0.45	30
横型用受座金	2.3	80	170	アイボリー色	G391A	0.5	30
	2.3	80	170	ココア色	G391C	0.5	30

廃番



ミス・ポリス

屋上天蓋

誰にでも使いやすく。

- 天蓋 丸型 …70・71
- 天蓋 角型小…72・73
- 天蓋 角型中・角型大 (先付用穴あき)…74・75
- 天蓋 角型中・角型大 (後付用穴なし)…76・77
- 天蓋 角型 後付 特中 (開口700) ……78
- 天蓋 角型 後付 特大 (開口800) ……79
- 天蓋 角型 L型 特中 (開口700) …80・81
- 天蓋 角型外鍵外取手 ……82
- 天蓋 角型 府営型 ……83
- 天蓋 角型 昇降用補助手すり付…84・85
- 取付方法 ……86・87

特長

(丸型・角型共通)

取扱いの際に、蓋の部分が直線になっていると手を切る恐れがあります。弊社では直線になっている部分は安全を考えて手間が掛かりますが、下部の所をなめらかに折り曲げているので、手を切る恐れもありません。

使用上のご注意

カギを解錠される場合は、突風等でフタがしまる恐れがありますので、必ず突出している(□○)掛金の部分に解錠したカギをお掛け願います。

南京錠用の穴はステンメッキ共に8φ~12φです。南京錠30(5φ)をご利用下さい。

簡単、便利、スムーズ開閉

天蓋 丸型

フタ端の切り口で、手を切らないように、端部を内側に折り曲げています。※ステンは1台宛 ポリ袋入り、ステン・メッキ共ダンボール箱入りです。



公共住宅標準詳細設計図集 平成19年 E-304
機構(公団)住宅標準詳細設計図集 平成22年 AE-320
国土交通省建築工事標準詳細図 平成22年 5-21-1

※取付方法は、P.86~87をご参照ください。



クサリ式 H000B



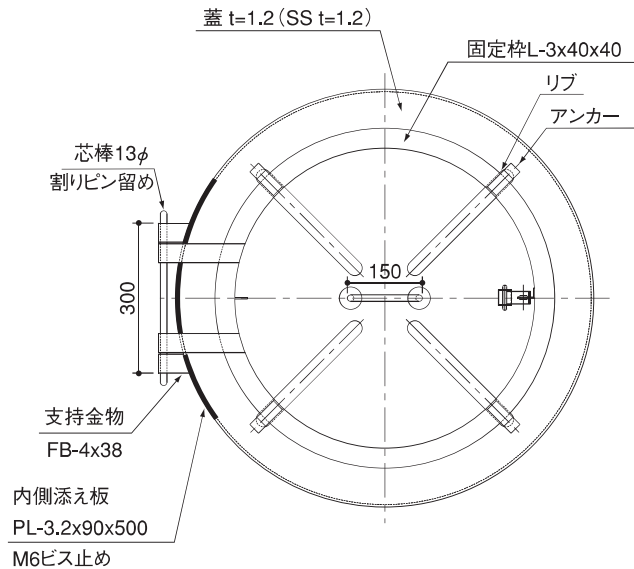
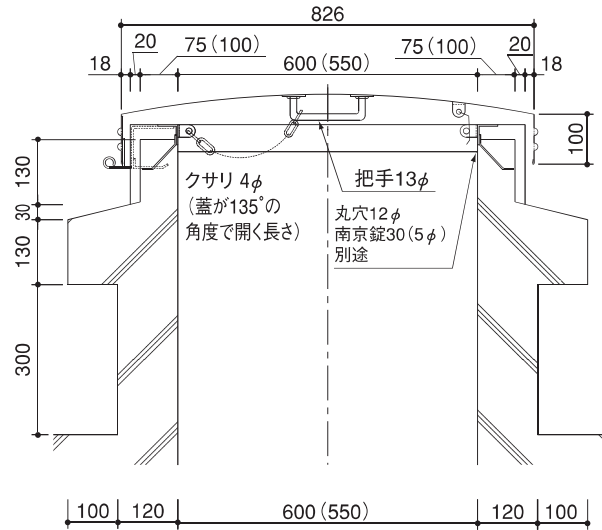
クサリ式 H400J



ダンパー式 H000K



【ダンパー取付ナットについて】
 ダンパーの取付ナットを締め過ぎると、
 取付穴の所が回転せず、ダンパーが破損します。
 ナット締め後は、半周程度ゆるめて下さい。



商品名	公共記号	製品寸法 (m/m) 板厚×内径×外径	開閉方法	SUS304/バフ研磨 #400仕上		SS400電気亜鉛メッキ仕上		1台当り 重量(kg)	1箱の 入数量	1台当り 参考運賃
				商品番号	小売上代	商品番号	小売上代			
丸型 (アンカー埋め込み式)	E-350 jE-350 5-21-1	1.2×550×826	クサリ式	H000B		H400J		15.1	1	
			ダンパー式	H000K		H400K		15.3	1	
	E-304 AE-320 5-21-1	1.2×600×826	クサリ式	H001B		H401J		15.4	1	
			ダンパー式	H001K		H401K		15.6	1	

※メッキのダンパー式は受注後製作。

簡単、便利、スムーズ開閉

天蓋

角型小

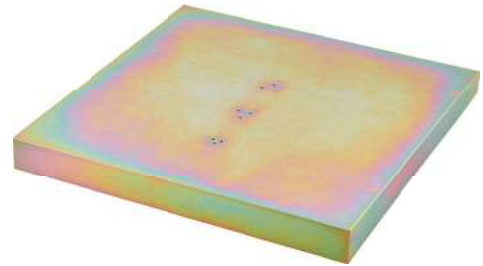
フタ端の切り口で、手を **切らない** ように、端部を **内側に折り曲げ** ています。※ステンは1台宛 **ポリ袋入り**、ステン・メッキ共 **ダンボール箱入り** です。

公共住宅標準詳細設計図集 平成19年 E-305

※取付方法は、P.86～87をご参照ください。



クサリ式 H020B



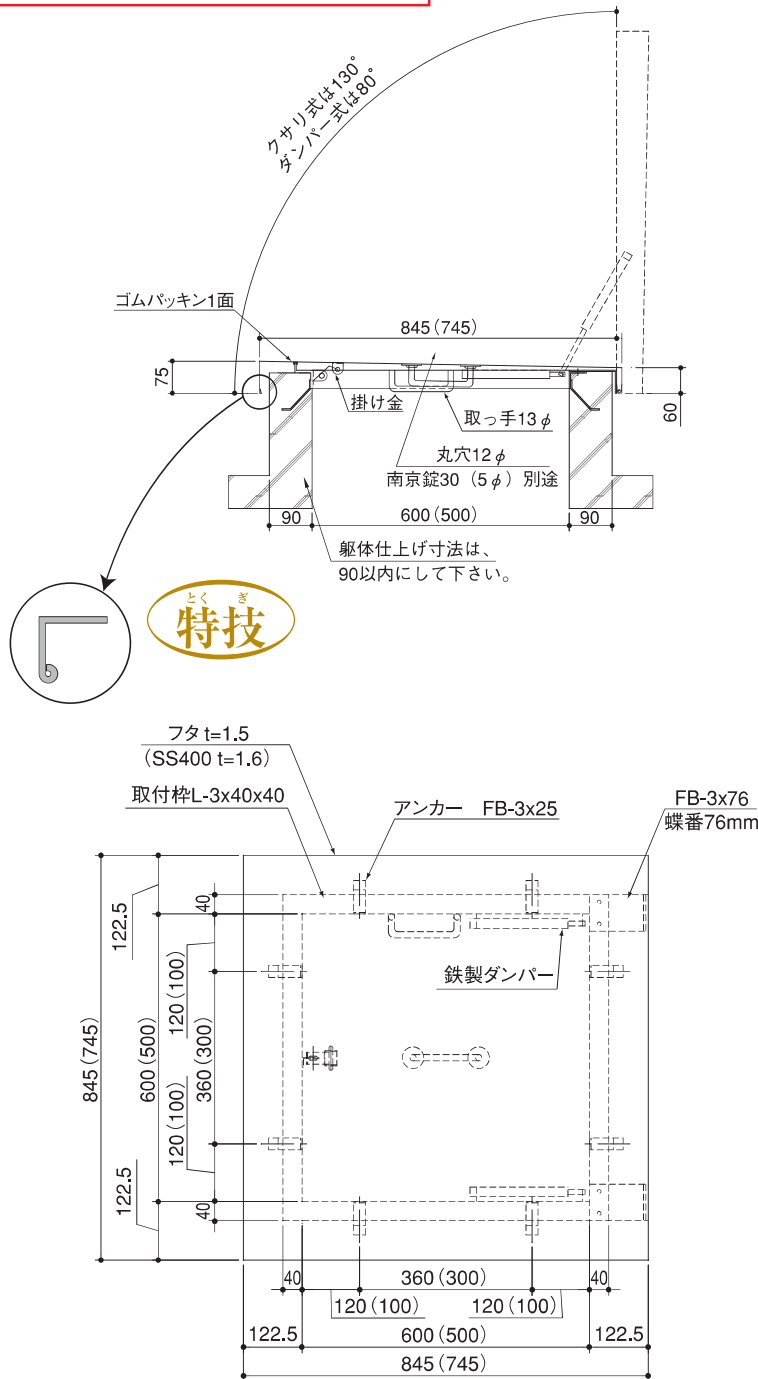
クサリ式 H420J



クサリ式 H020K



【ダンパー取付ナットについて】
 ダンパーの取付ナットを締め過ぎると、
 取付穴の所が回転せず、ダンパーが破損します。
 ナット締め後は、半周程度ゆるめて下さい。



商品名	公共記号	製品寸法 (m/m) 内径×外径	開閉方法	SUS304/パフ研磨 #400仕上		SS400電気亜鉛メッキ仕上		1台当り 重量(kg)	1箱の 入数量	1台当り 参考運賃
				商品番号	小売上代	商品番号	小売上代			
角型小 (アンカー埋め込み式)	—	500×745	クサリ式	H020B		H420J		15.1	1	
			ダンパー式	H020K		H420K		15.6	1	
	E-305	600×845	クサリ式	H021B		H421J		18.1	1	
			ダンパー式	H021K		H421K		18.6	1	

※別注サイズ(外径・内径の特寸等)やSUS316、等の製作も致します。 ※メッキのダンパー式は受注後製作。

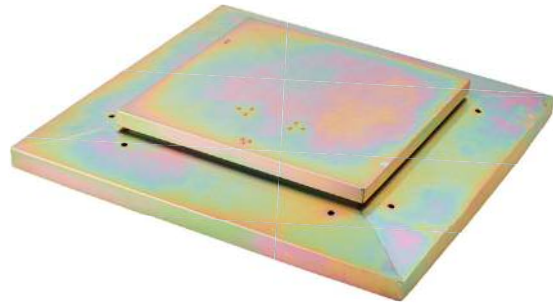
簡単、便利、スムーズ開閉

天 蓋

角型中・角型大（先付用穴あき）

フタ端の切り口で、手を **切らない** ように、端部を **内側に折り曲げ** ています。※ステンは1台宛 **ポリ袋入り**、ステン・メッキ共 **ダンボール箱入り**です。

※取付方法は、P.86～P.87をご参照下さい。



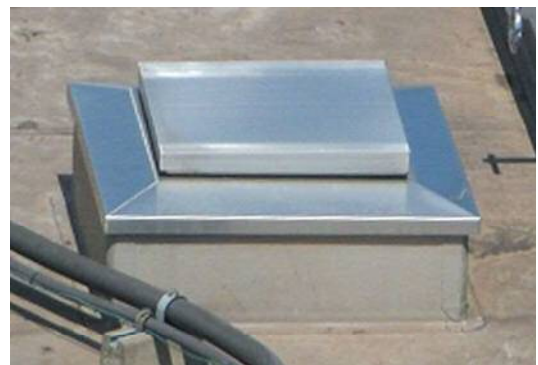
アーム式 H040B



アーム式 H440J

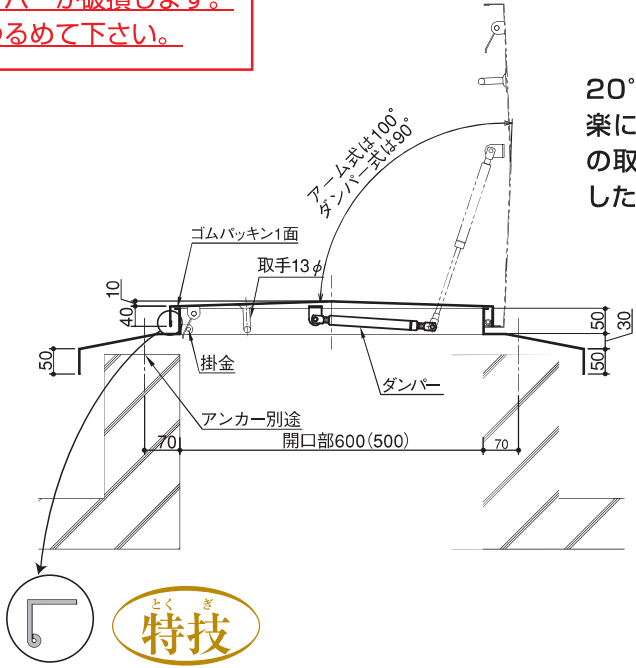


ダンパー式 H040K



施工例

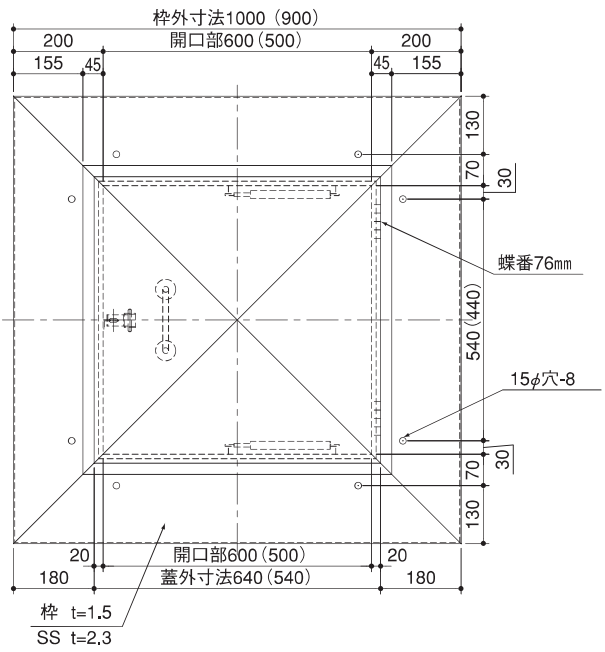
【ダンパー取付ナットについて】
 ダンパーの取付ナットを締めすぎると、
 取付穴の所が回転せず、ダンパーが破損します。
 ナット締め後は、半周程度ゆるめて下さい。



20°程度あけた時点で蓋が
 楽に開くように、ダンパー
 の取り付け方法を改良しまし
 ました。



アーム式は、
 20°、65°、100°の3段階で、
 途中でフタが止まります。
 ダンパー式は、ガスの力で、
 ゆっくりとフタを開閉できます。



商品名	製品寸法 (m/m)		開閉方法	SUS304/バフ研磨 #400仕上		SS400電気亜鉛メッキ仕上		1台当り 重量(kg)	1箱の 入数量	1台当り 参考運賃
	内径×外径			商品番号	小売上代	商品番号	小売上代			
角型 先付用	中	500×900	アーム式	H030B		H430J		15.8	1	
			ダンパー式	H030K		H430K		15.5	1	
	大	600×1,000	アーム式	H040B		H440J		18.9	1	
			ダンパー式	H040K		H440K		18.5	1	

※別注サイズ (外径・内径の特寸等) やSUS316、等の製作も致します。 ※メッキのダンパー式は受注後製作。

天蓋

角型中・角型大（後付用穴なし）

フタ端の切り口で、手を **切らない** ように、端部を **内側に折り曲げ** ています。※ステンは1台宛 **ポリ袋入り**、ステン・メッキ共 **ダンボール箱入り**です。

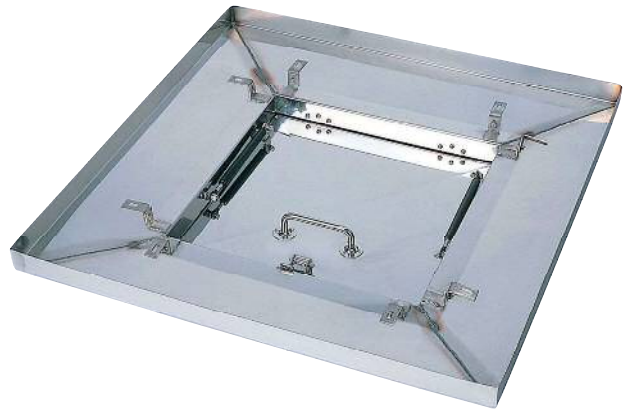
※取付方法は、P.86～87をご参照下さい。



メッキ品
H442J



アーム式
H042B

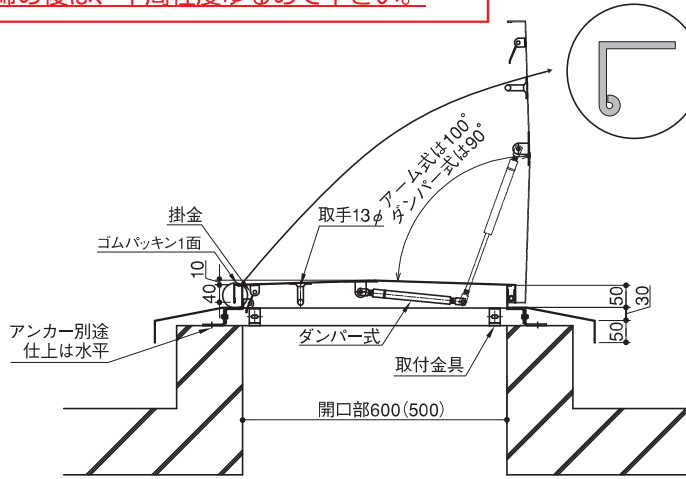


ダンパー式
H042K



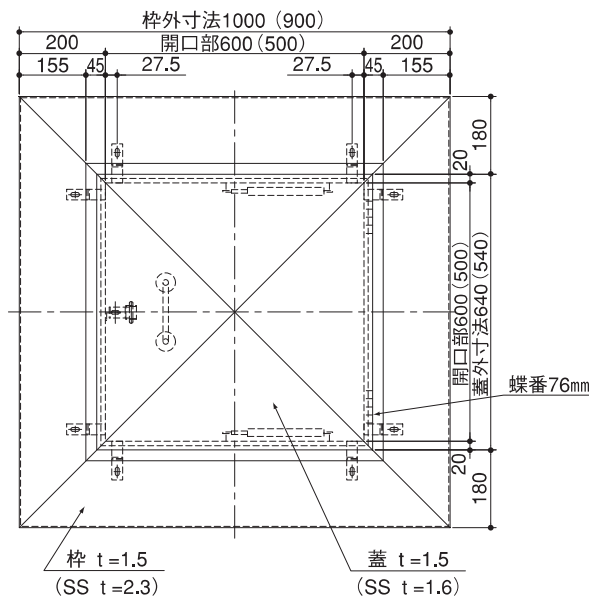
施工例（手すり・ペフ向き）

【ダンパー取付ナットについて】
 ダンパーの取付ナットを締め過ぎると、
 取付穴の所が回転せず、ダンパーが破損します。
 ナット締め後は、半周程度ゆるめて下さい。



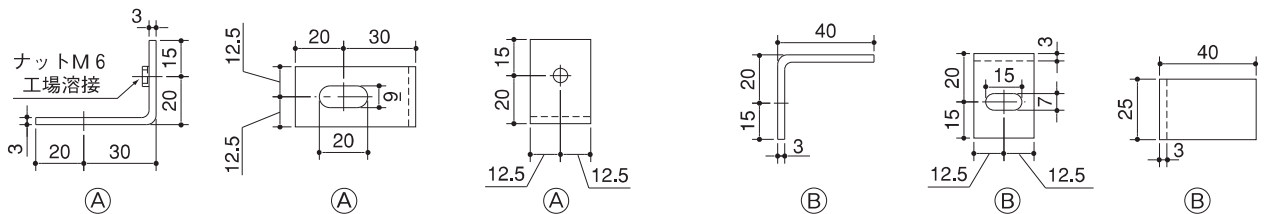
とくぎ
特技

20°程度開けた時点で、
 蓋が楽に開くように、
 ダンパーの取り付け方法を
 改良しました。



取付金具が、
 壁の内側に隠れて、見栄えが良く、
 また、昇降時に衣服を金具に
 引っ掛ける心配がなく、安全です。

取付金具詳細図



商品名	製品寸法 (m/m)	開閉方法	SUS304バフ研磨 #400仕上		SS400電気亜鉛メッキ仕上		1台当り 重量(kg)	1箱の 入数量	1台当り 参考運賃
			商品番号	小売上代	商品番号	小売上代			
角型 後付用	中	アーム式	H032B		H432J		16.5	1	
		ダンパー式	H032K		H432K		16.2	1	
	大	アーム式	H042B		H442J		19.6	1	
		ダンパー式	H042K		H442K		19.2	1	

※別注サイズ (外径・内径の特寸等) やSUS316、等の製作も致します。 ※メッキのダンパー式は受注後製作。

簡単、便利、スムーズ開閉

天 蓋

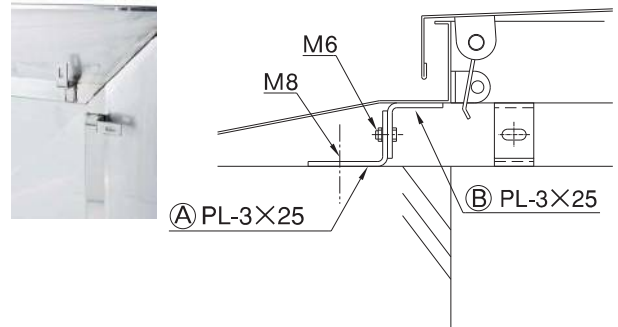
角型 後付 特中 (開口700)

フタ端の切り口で、手を 切らない ように、端部を 内側に折り曲げ ています。※1台づつ ポリ袋 に入り、ダンボール箱入りです。

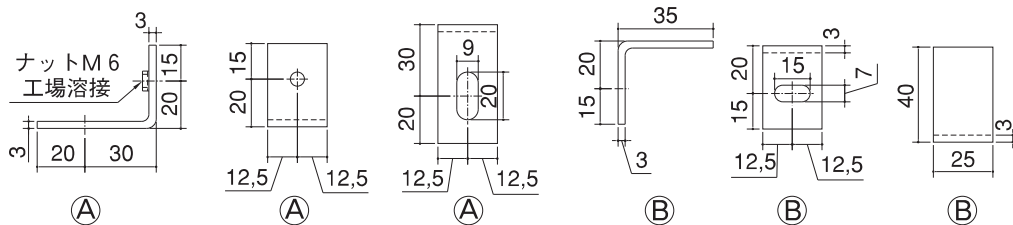
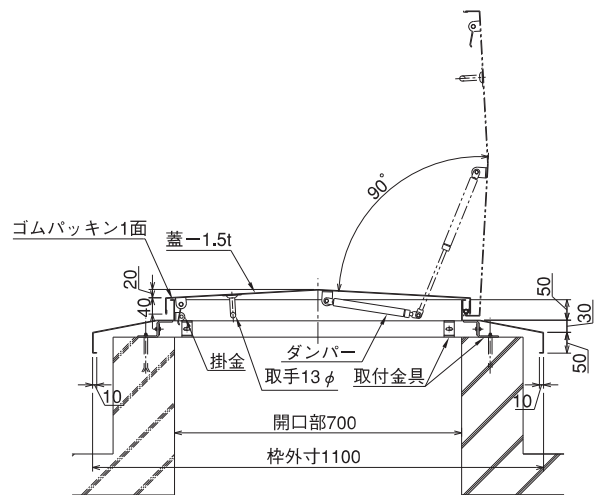
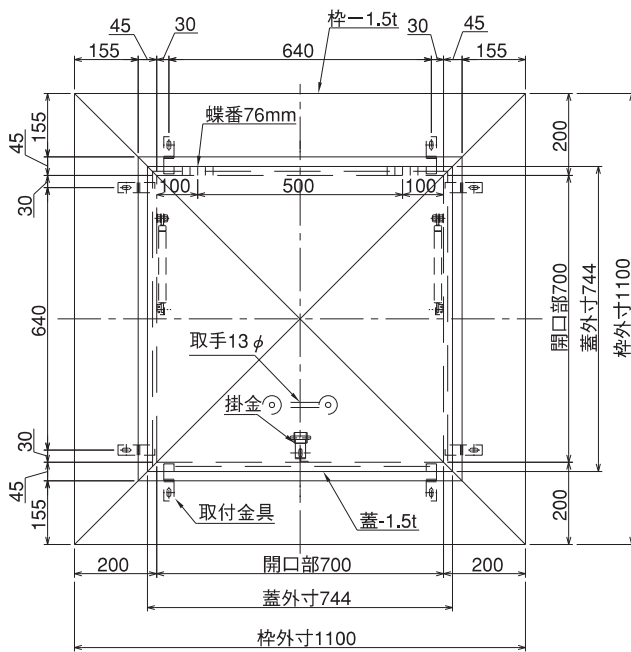
新型品



H081K



修理等での太陽光パネルの交換を考慮すると、開口部の大きな天蓋がおすすめです。
詳細は、P80をご参照お願いいたします。



商品名	製品寸法 (m/m)		取付方法	ステン304パフ #400研磨		1台の重量 (kg)	1箱の入数量	1甲の参考運賃
	サイズ	内径×外径		商品番号	小売上代			
角型後付用	特中	700×1,100	ダンパー式	H081K		23.5	1	

※別注サイズ (外径・内径の特寸等) やSUS316、SUS329等の製作も致します。

天 蓋

角型 後付 特大 (開口800)

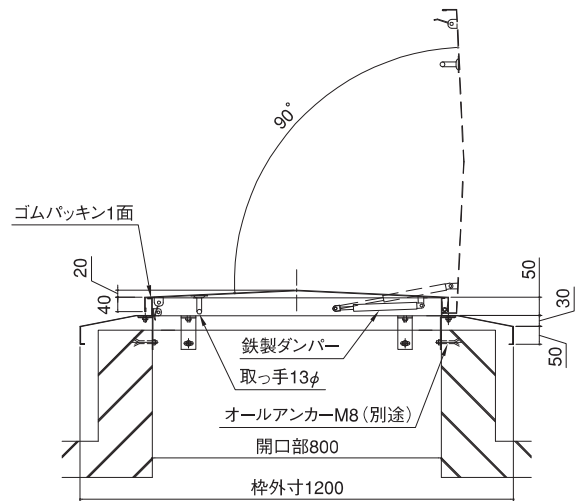
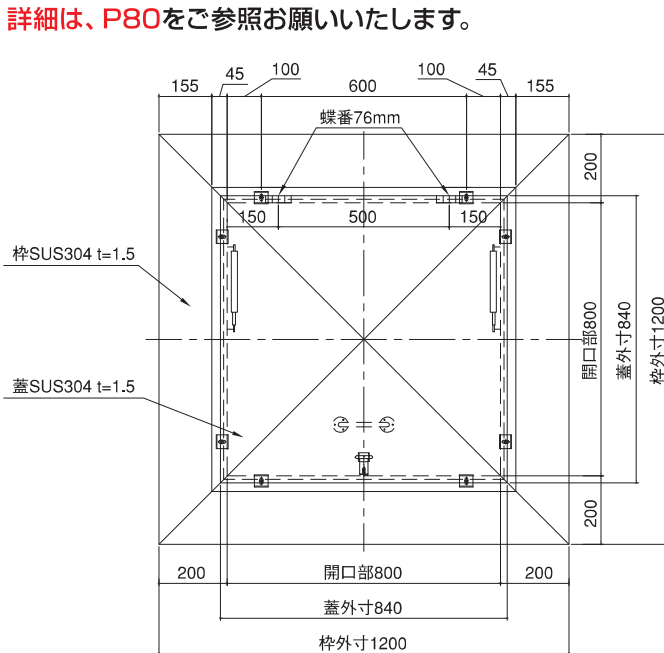
【ダンパー取付ナットについて】
 ダンパーの取付ナットを締め過ぎると、
 取付穴の所が回転せず、ダンパーが破損します。
 ナット締め後は、半周程度ゆるめて下さい。



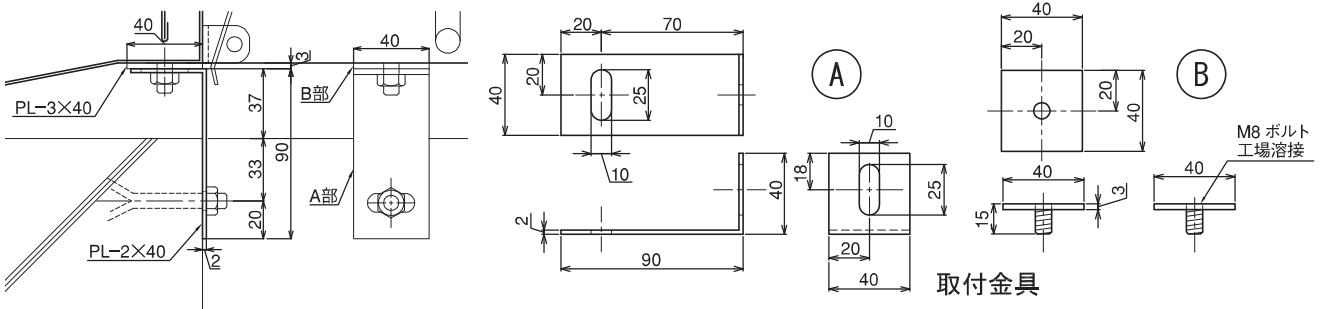
H082K



修理等での太陽光パネルの交換を考慮すると、開口部の大きな天蓋がおすすめです。
 詳細は、P80をご参照願いたします。



20°程度開けた時点で、
 蓋が楽に開くように、
 ダンパーの取り付け方法を
 改良しました。



商品名	製品寸法 (m/m)		取付方法	ステン304バフ #400研磨				
	サイズ	内径×外径		商品番号	小売上代	1台当り 重量 (kg)	1箱の 入数量	1甲の 参考運賃
角型後付用	特大	800×1,200	ダンパー式	H082K		27.5	1	

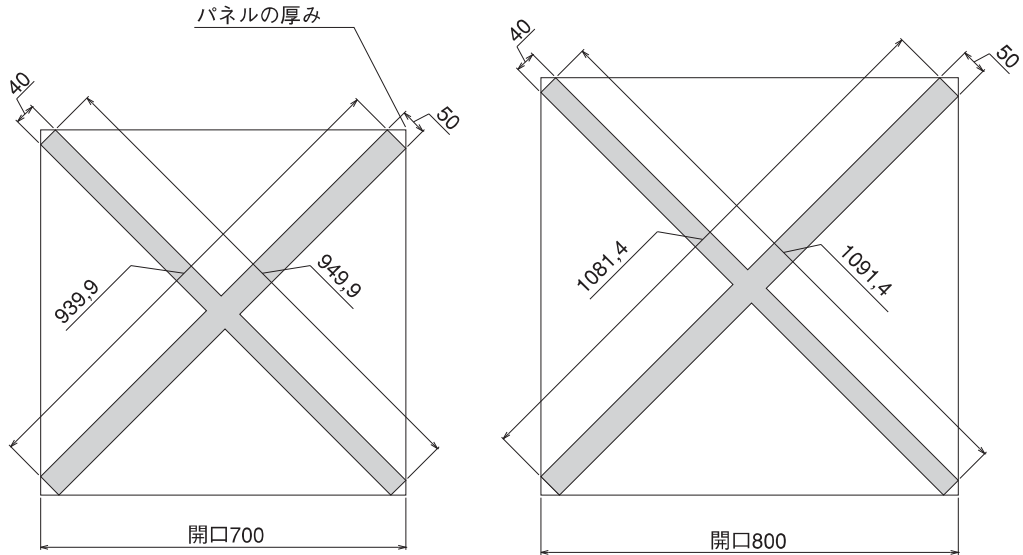
※別注サイズ (外径・内径の特寸等) やSUS316、SUS329等の製作も致します。

簡単、便利、スムーズ開閉

天 蓋

角型 L型 特中 (開口700)

フタ端の切り口で、手を **切らない** ように、端部を **内側に折り曲げ** ています。



修理等での**太陽光パネルの交換**を考慮すると、**開口部の大きな天蓋**がおすすめです。

パネルの**厚み**にもよりますが、**上の図**のように幅**900**や幅**1000**の太陽光パネルも、**対角に通す**ことができます。

屋上から最上階に下ろして、エレベータで運んだり、**交換用太陽光パネルを最上階から屋上に運んだり**することが**容易**となります。

開口 600 の天蓋では、太陽光パネルを屋上から最上階へ下ろすのが**困難**と考えられます。



商品名		製品寸法 (m/m) 内径×外径	開閉方法	SUS304バフ研磨 #400仕上		1台当り	1箱の	1台当り
				商品番号	小売上代	重量 (kg)	入数量	参考運賃
角 ア ングル型	特中	700×935	ダンパー式	H022K		20.6	1	

簡単、便利、スムーズ開閉

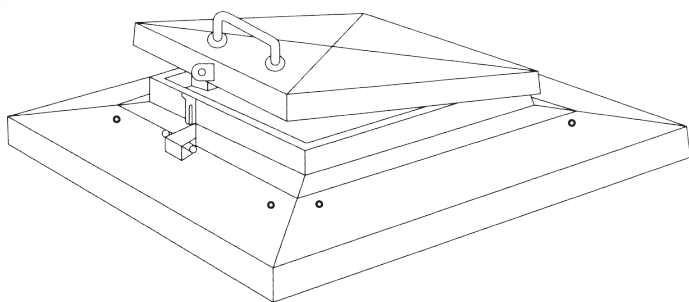
天 蓋

角型外鍵外取手

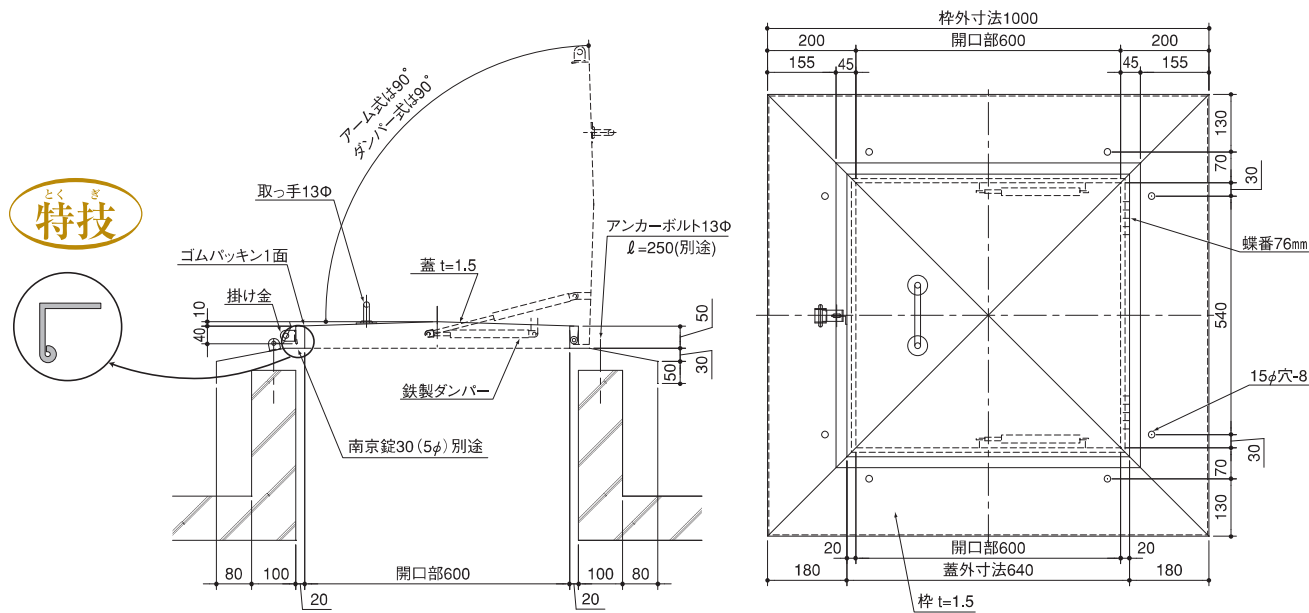
フタ端の切り口で、手を **切らない** ように、端部を **内側に折り曲げ** ています。※1台づつ **ポリ袋** に入り、**ダンボール箱**入りです。

※取付方法は、P.88~P.89をご参照下さい。

屋上天蓋



HO44K



後付型の製作も出来ます。

商品名	製品寸法 (m/m) 内径×外径	開閉方法	SUS304(パフ研磨 #400仕上)		1台当り 重量 (kg)	1箱の 入数量	1台当り 参考運賃
			商品番号	小売上代			
角型外鍵取手	大 600×1,000	アーム式	HO44B		18.9	1	
		ダンパー式	HO44K		18.5	1	

※別注サイズ(外径・内径の特寸等)やSUS316、SUS329等の製作も致します。

簡単、便利、スムーズ開閉

天蓋

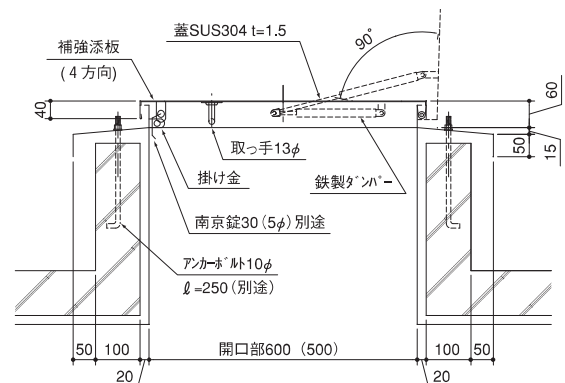
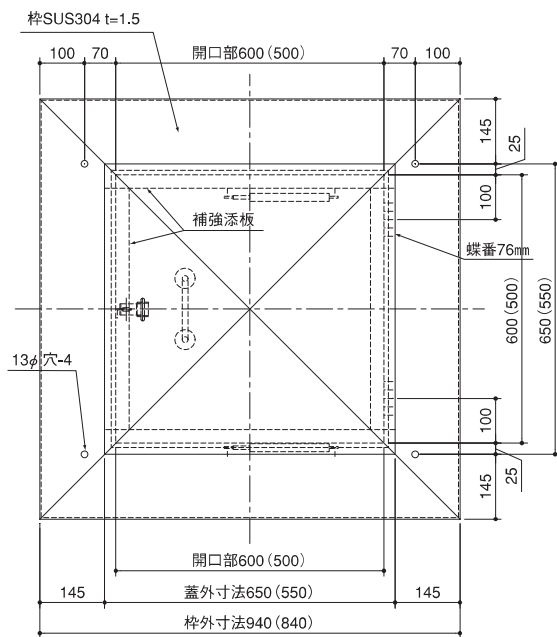
府営型

フタ端の切り口で、手を切らないように、端部を内側に折り曲げています。※1台ずつポリ袋に入り、ダンボール箱入りです。



H060K

【ダンパー取付ナットについて】
 ダンパーの取付ナットを締め過ぎると、
 取付穴の所が回転せず、ダンパーが破損します。
 ナット締め後は、半周程度ゆるめて下さい。



商品名		製品寸法 (m/m) 内径×外径	開閉方法	SUS304バフ研磨 #400仕上		1台当り 重量 (kg)	1箱の 入数量	1台当り 参考運賃
				商品番号	小売上代			
角型 府営型	中	500×840	アーム式	H050B		15.1	1	
			ダンパー式	H050K		15.1	1	
	大	600×940	アーム式	H060B		18.2	1	
			ダンパー式	H060K		18.1	1	

※別注サイズ(外径・内径の特寸等)やSUS316、SUS329等の製作も致します。

屋上天蓋

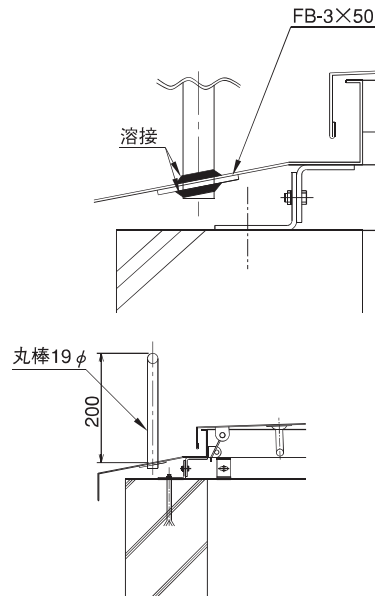
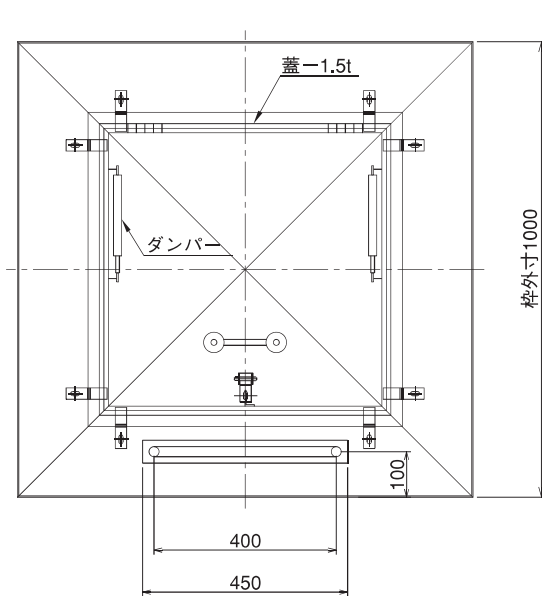
簡単、便利、スムーズ開閉

天蓋

角型 昇降用補助手すり付き



H040K19TB



商品名	製品寸法 (m/m)		取付方法	手すり寸法 太さ×高さ×握り幅 (mm)	ステン304バフ #400研磨		1台当り 重量 (kg)	1箱の 入数量
	サイズ	内径×外径			商品番号	小売上代		
角型 先付用	中	500×900	アーム式	19φ×H200×W400 t3.0×50×450裏板補強付	H030B19TB		18.7	1
			ダンパー式		H030K19TB		18.4	1
	大	600×1,000	アーム式		H040B19TB		21.8	1
			ダンパー式		H040K19TB		21.5	1
角型 後付用	中	500×900	アーム式		H032B19TB		19.4	1
			ダンパー式		H032K19TB		19.1	1
	大	600×1,000	アーム式		H042B19TB		22.5	1
			ダンパー式		H042K19TB		22.1	1

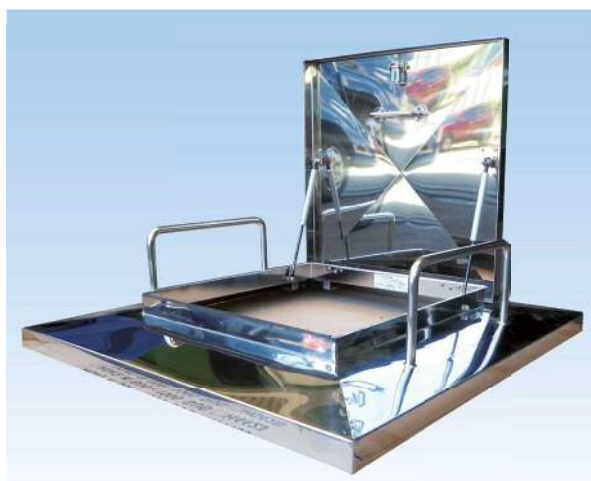
角型 昇降用補助手すり付き

手すりがあると、安全に、安心して、
天蓋からの出入りをすることができます。
既に30年以上作り続け、安心・安全を提供し
ています。
躯体への後付けも可能です。

お客様の様々なニーズに対応して参ります。
お気軽にご相談ください。



片側手すり、アース付き



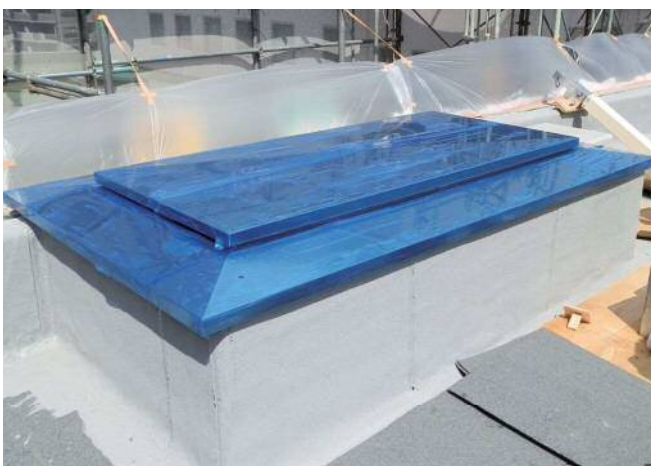
両側手すり付き



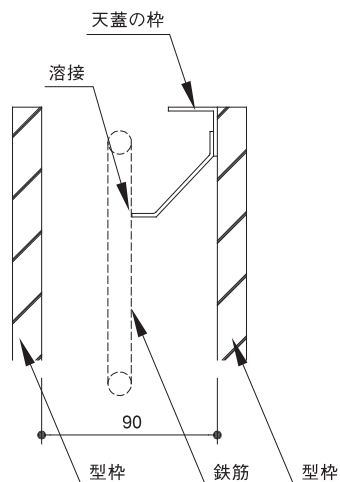
手すり、躯体への後付け



正面側手すり&ペフ付き



長方形の天蓋



A. 丸天及び角天小

丸 型【H000B, H000K, H001B, H001K, H400K, H400K, H401J, H401K】

角型小【H020B, H020K, H021B, H021K, H420J, H420K, H421J, H421K】

- ①丸天の割りピンを抜いて芯棒を外し(角天小は、枠部分の蝶番のビスを外して)、フタと枠をばらします。
- ②枠のアンカー部分を、取付個所の鉄筋に溶接します。
- ③コンクリートを打ちこみます。
- ④ワクに付着した余分なコンクリートを拭き取ります。
- ⑤丸天は、①で外したフタをセットして、芯棒を入れ、枠に取り付けます。芯棒に割りピンを取り付けます。
- 角天小は、①で外したフタを、ビスで、枠に取り付けます。

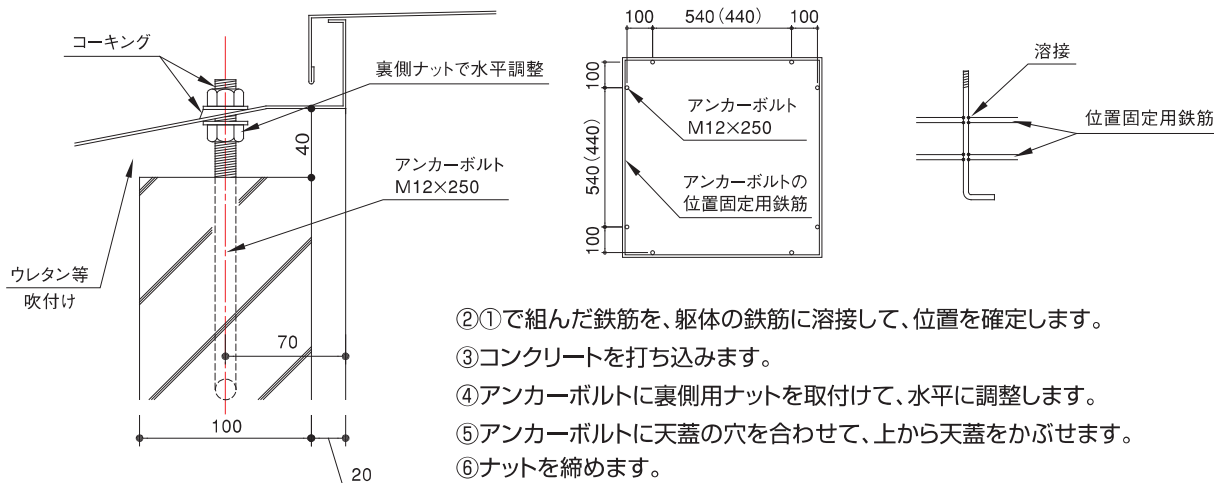


B. 角型先付用穴ありタイプ コンクリート打設

角型中【H030B, H030K, H430J, H430K】

角型大【H040B, H040K, H440J, H440K, H044B, H044K】

- ①コンクリート打ち込み前に、アンカーボルトM12x250-8本の位置を固定するために、鉄筋に溶接して一体物に組み立てます。



- ②①で組んだ鉄筋を、躯体の鉄筋に溶接して、位置を確定します。
- ③コンクリートを打ち込みます。
- ④アンカーボルトに裏側用ナットを取付けて、水平に調整します。
- ⑤アンカーボルトに天蓋の穴を合わせて、上から天蓋をかぶせます。
- ⑥ナットを締めます。
- ⑦ナットの上と、天蓋の穴の所をコーキングして、水漏れ対策を行います。
- ⑧必要に応じて、天蓋の水切りとコンクリートの隙間にウレタン吹き付け等の、雨・風の吹きこみ対策を行って下さい。

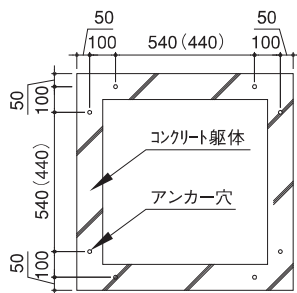


C. 角型先付用穴ありタイプ コンクリート打設後

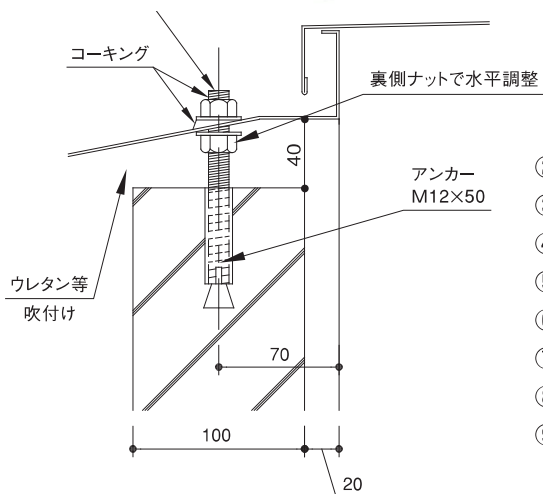
角型中【H030B, H030K, H430J, H430K】

角型大【H040B, H040K, H440J, H440K, H044B, H044K】

①コンクリート躯体立ち上がりに、アンカー穴の位置出しをします。



※アンカーは、
カットアンカー、グリップアンカー、
ケミカルアンカー等の
ご利用が可能です。



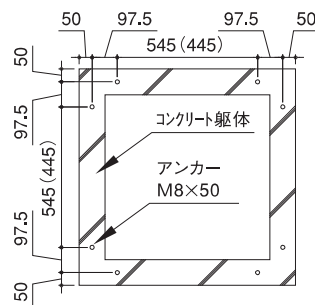
- ②位置出しをした個所に、アンカー用の穴をあけます。
- ③アンカー用の穴に、アンカーを打ち込みます。
- ④寸切りボルトM12×80をアンカーに取り付けます。
- ⑤寸切りボルトに裏側用ナットを取付けて、水平に調整します。
- ⑥アンカーボルトに天蓋の穴を合わせて、上から天蓋をかぶせます。
- ⑦ナットを締めます。
- ⑧ナットの上と、天蓋の穴の所をコーキングして、水漏れ対策を行います。
- ⑨必要に応じて、天蓋の水切りとコンクリートの隙間にウレタン吹き付け等の、雨・風の吹きこみ対策を行って下さい。

D. 角型後付用穴なしタイプ コンクリート打設後

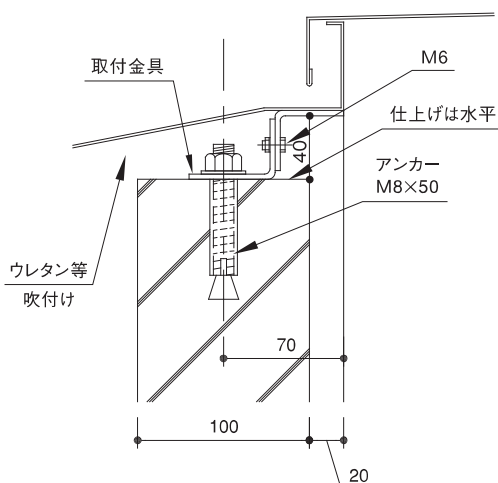
角型中【H032B, H032K, H432J, H432K】

角型大【H042B, H042K, H442J, H442K】

①コンクリート躯体立ち上がりに、アンカー穴の位置出しをします。



※アンカーは、
オールアンカー、ボルトアンカー、
ケミカルアンカー等の
ご利用が可能です。



- ②位置出した個所に、アンカーの穴をあけます。
- ③アンカー用の穴に、アンカーを打ち込みます。
- ④アンカーに取付金具の穴を合わせて、上から天蓋をかぶせます。
取付金具の長穴で、微調整ができます。
- ⑤アンカーのナットを締めます。
- ⑥必要に応じて、天蓋の水切りとコンクリートの隙間にウレタン吹き付け等の、雨・風の吹きこみ対策を行って下さい。



考える人

豊富な種類数のステンレス材料とその特徴

名称・大分類		中分類・特徴		JIS種類数	主要例	
ステンレス	クロムニッケル系	オーステナイト系 (18Cr-8Ni系)	一般にクロム系よりも、耐食性、機械的性質、溶接性に優れる。 建材、厨房用品、化学設備、車両、ボルト・ナットなど、用途は多岐		48種類	SUS304 SUS316
			析出硬化系 (17Cr系)	耐食性はやや劣るが、非常に高硬度を持ち、オーステナイト系の 軟らかい特性を補う。タービン部品、スプリング、ワッシャー向け。	3種類	SUS630
			オーステナイト・フェライト系 (25Cr-5Ni系)	高強度で、腐食性で優れる。用途は耐海水用、油井管など。 二相合金とも呼ばれる。	3種類	SUS329
	クロム系	フェライト系 (18Cr系)	13Cr系よりも、耐食性、耐熱性に優れる汎用ステンレス鋼。 オーステナイト系よりも安価。	17種類	SUS430	
		マルテンサイト系 (13Cr系)	高強度、高硬度で、高温高応力。 構造用鋼やタービンブレード、バルブなどに使用。	15種類	SUS410 SUS416	

(日本規格協会「JISハンドブック鉄鋼I」より作成)

SUS304 および SUS316の特性

JIS鋼種	化学成分 (%)											機械的性質			
	C	Si	Mn	P	S	Ni	Cr	Mo	Cu	N	その他	耐力 (N/mm ²)		伸び (%)	硬さ (HV)
SUS304		≦1.00	≦2.00			8.00~ 10.50	18.00~ 20.00		—			205≦	520≦	40≦	≦200
SUS304Cu									0.70~ 1.30						
SUS304J1	≦0.08	≦1.70	≦3.00			6.00~ 9.00	15.00~ 18.00			—		155≦	450≦		
SUS304J2		≦1.70				8.00~ 10.50	17.00~ 19.00	—		1.00~ 3.00					
SUS304J3			≦2.00									275≦	550≦	35≦	≦220
SUS304L	≦0.03					9.00~ 13.00									
SUS304N1						7.00~ 10.50	18.00~ 20.00			0.10~ 0.25		345≦	690≦	35≦	≦260
SUS304N2	≦0.08	≦1.00	≦2.00			7.50~ 10.50				0.15~ 0.30	Nb≦0.15				
SUS304NL	≦0.03		≦2.00	≦0.045	≦0.03	8.50~ 11.50	17.00~ 19.00			0.12~ 0.22	—	245≦	550≦	40≦	≦220
SUS316						10.00~ 14.00	16.00~ 18.00	2.00~ 3.00				205≦	520≦	40≦	≦200
SUS316J1	≦0.08	≦1.00	≦2.00				17.00~ 19.00	1.20~ 2.75	1.00~ 2.50	—	—				
SUS316L	≦0.03					12.00~ 15.00	16.00~ 18.00	2.00~ 3.00	—			175≦	480≦		
SUS329J4L	≦0.03	≦1.00	≦1.50			5.50~ 7.50	24.00~ 26.00	2.50~ 3.50		0.08~ 0.3	—	450≦	620≦		
SUS821L1	≦0.03	≦0.75	≦2.00			1.50~ 2.50	20.80~ 21.50	0.6		0.50~ 1.50	0.15~ 0.20	400≦	600≦	20≦	310≦

※上記、SUS329J4Lはスーパー二相鋼、SUS821L1はリーン二相鋼と言い、オーステナイトの良さと、フェライトの良さを兼ね揃えた材質です。
使用環境が悪い場所への設置で、腐食や酸化などの可能性が予想される場合、材質を変更することをおすすめします。
SUS821L1は、SUS316と同等の強度や耐食性を持った材質になります。

JIS鋼種	磁性	耐食耐候性	衝撃と伸び	溶接性	耐低温性	材料特性	用途
SUS304	常温では非磁性。 加工により、金属組織がマルテンサイトに変態し、加工硬化により磁性を帯びることはある。	優れた特性を有す。	きわめて良好。成形性に富む。	溶接性は最も良好。但し、500～800℃の温度範囲に過熱すると耐食性は劣化。	-20℃まで靱性が低下しない。	18Cr-8Niの代表鋼種。非磁性で炭素量が少なく、302より耐食性・溶接性が良好。	家庭用品、食品設備、建築材料、化学設備、原子力設備、各種機械部品。
SUS304Cu						304にCuを添加し、冷間加工性及び非磁性を改善。被削性を改良。	ボルト、ナット等
SUS304J1							
SUS304J2							
SUS304J3							
SUS304L						304の極低炭素鋼。耐粒界腐食性に優れる。	溶接後熱処理できない部品類。
SUS304N1						304にNを添加し、延性の低下を抑えながら、強度を高めたもの。材料の軽量化が可能。	各種建材、構造用強度部材、下水道管継手、高圧機器、ボルト、シャフト
SUS304N2						SUS304Nを低炭素化し、耐粒界腐食性を高めたもの。	
SUS304NL						Moの添加により、海水をはじめ各種媒質に対して、304より耐食性（孔食）、耐酸性が良好。高温強度大。	主として耐孔食材料。熱交部品、高温耐食用ボルト類。
SUS316						但し、耐食性は落ちない。	316の2倍
SUS316J1	316の極低炭素鋼。316の性質に耐粒界腐食性を持たせたもの。						
SUS316L							
SUS329J4L	有	304同等以上	316同等以上			硬さ（HV）が高いため、耐摩耗性が良い、衝撃に対して強い。	薄肉・軽量化・コストダウン 食品工場の配管、薬品貯蔵タンク、熱処理場などの鋼管、洗浄槽フィルター、化学薬品工場の床板や壁板、グレーチングなど
SUS821L1							

出典：日本規格協会「JISハンドブック鉄鋼Ⅰ」、ステンレスメーカーのホームページ

公共記号一覧表

国土交通省(建設省)「建築工事標準詳細図」

商品番号	建設省			国土交通省						
	昭和56年版	平成元年版	平成5年版	平成13年版	平成17年版	平成22年版	平成28年版	令和4年版		
一般用タラップ	22×350× 0×200	A066B	8-32-1	8-32-1	8-32-1	8-31-1	8-31-1	8-31-1	8-31-1	8-31-1
	22×350× 0×400	A067B	8-32-1	—	—	—	—	—	—	—
	22×350×80×400	A068B	—	8-32-1	—	—	—	—	—	—
	22×320×80×400	A069B	—	—	8-32-1	8-31-1	8-31-1	8-31-1	8-31-1	8-31-1
塔屋タラップ	25φ×1,600×400×3段	B060B	8-32-2	8-32-2	8-32-2	—	—	—	—	—
	25φ×1,600×400×3段 縹板付	B061B	—	—	—	—	8-31-2	8-31-2	8-31-2	8-31-2
	40φ×1,600×400×3段	別注品	—	—	—	8-31-2	—	—	—	—
	安全ガード	13φ	B069Q	—	—	—	—	—	—	—
FB-4×30		B068Q, B067Q	—	—	—	—	8-31-3	8-31-3	8-31-3	8-31-3
吊環	9×65×455×80×120L付	C057B	8-31-2	8-31-3	8-31-3	—	—	—	—	—
	同上 リングなし	C057F	—	8-33-1	8-33-1	8-32-1	8-32-1	8-32-1	8-32-2	—
	9×65×385×150×80×120	C059B	—	8-31-4	8-31-4	—	—	—	—	—
	吊金物 19×450	C061B	8-31-1	8-31-1	8-31-1	—	—	—	—	—
	吊金物 19×380	C062B	—	8-31-2	8-31-2	—	—	—	—	—
懸垂幕受け金物(簡易型)	19×H300×B700(回転型)	C080B	—	8-33-1	8-33-1	8-32-1	8-32-1	8-32-1	8-32-1	—
	19×H850×B700(固定型)	C081B	—	8-33-2	8-33-2	8-32-2	8-32-2	8-32-2	8-32-2	—
	16×430(下端金物独立)	C082B	—	8-33	8-31-4	8-32	8-32	8-32	8-32	—
	16×280(下端金物壁付)	C083B	—	8-33	8-31-1	8-32	8-32	8-32	8-32	—
	16×270(中間振止め)	C084B	—	—	8-31-2	8-32	8-32	8-32	8-32	—
屋上点検口	550φクサリ式	H000B	5-21-1	5-21-1	—	—	—	—	—	—
	600φクサリ式	H001B	—	—	5-21-1	5-21-1	5-21-1	5-21-1	5-21-1	5-21-1
	手掛け 22×370×400	別注品	—	—	—	—	—	5-21-1	5-21-1	5-21-1
	タラップ 22×300×80×400	別注品	—	—	—	—	—	5-21-1	5-21-1	5-21-1

日本下水道事業団「下水道施設標準図(詳細)」

商品番号	平成6年版	平成12年版	平成15年度	平成20年度	平成25年版	令和2年版		
ローレット付一般用タラップ	E128R	H-14-2	H-14-2	H-14-2	H-15-2	H-15-2		
塔屋タラップ	25φ×5,450×400×14段	E160R	H-15-1	H-15-1	—	—		
		B061B	—	—	—	—	H-15-3	
	40φ×5,450×400×14段	E161R	—	—	H-15-1	H-16-1	—	
	25φ×5,450×400×14段	E162R	—	—	—	—	H-16-1	
	安全ガード付	25φ用	E170B	H-15-2	H-15-2	—	—	H-16-2
		40φ用	E171B	—	—	H-15-2	H-16-2	—
25φ用		B067Q, B068Q	—	—	—	—	—	H-15-4
落とし込み式取手	19φ用	E135R	—	A-02-1	A-02-1	A-02-1	A-02-1	
	22φ用	E136R	—	(水抜き短い)	(水抜き長い)	—	—	
可搬式足掛金物補助ステップ	H=1700	E050B	S-03	S-03	S-03	—	—	
	H=1800	E051B	—	—	—	S-13	S-14	
可倒型取手	E080B	A-02-1	A-01-1	A-01-1	A-01-1	A-01-1	A-01-1	
		(水抜き短い)	(水抜き長い)	—	—	—	—	
回転式取手	E140R	—	A-01-2	A-01-2	A-01-2	A-01-2	A-01-2	

「国土交通省建築工事標準詳細図」に準ずる

公共住宅標準詳細設計図集 & 公団住宅標準詳細設計図集

		商品番号	公共住宅標準詳細設計図集				公団住宅標準詳細設計図集			機構
			昭和52年	平成6年	平成10年	平成19年	昭和59年	平成10年	平成14年	平成22年
			第5版	第2版	第3版	第4版	初版	第4版	第5版	第2版
タラップ	16×250×300	A000B	E-350	E-342-1	E-304	E-304	jE-350	AE-320	AE-320	AE-320
	16×160×300	A006B	E-350	E-342-1	E-304	E-304	jE-350	AE-320	AE-320	AE-320
塔屋タラップ 住都型	48.6φ×2,550×360×6段	B050B	—	E-341	—	E-306	jE-347	AE-321	AE-321	AE-321
	安全ガード	B059Q	—	—	—	E-306	jE-347	AE-321	AE-321	AE-321
	48.6φ×1,830×360×4段	別注品	E-347	—	—	—	—	—	—	—
吊環	9×60×320支線支持	C040B	—	—	—	—	jE-501	—	—	—
	9×60×320×100×L付	C043B	E-204-2	E-202	E-301-2	E-301-2	—	—	—	—
	9×60×350×100×L付	C044B	—	—	—	—	—	—	—	—
	9×60×400×100×L付	C046B	E-204-1	—	—	—	—	—	—	—
	9×60×400×100×三ツ穴	C048B	E-502	—	—	—	—	—	—	—
	9×65×330×80×120平足	C049B	—	—	—	—	—	AE-305	AE-305	AE-305
懸垂幕受け金物 (簡易型)	19×H850×B700(固定型)	C081B	M-6-31	M-6-31	M-6-31	M-6-31	M-6-31	M-6-31	M-6-31	M-6-31
	16×430×(下端金物独立)	C081B	M-6-31	M-6-31	M-6-31	M-6-31	M-6-31	M-6-31	M-6-31	M-6-31
	16×280×(下端金物壁付)	C081B	M-6-31	M-6-31	M-6-31	M-6-31	M-6-31	M-6-31	M-6-31	M-6-31
	16×270×(中間振止め)	C081B	M-6-31	M-6-31	M-6-31	M-6-31	M-6-31	M-6-31	M-6-31	M-6-31
エレベーター 吊フック	22×250 B型スラブ付け	C065B	—	—	E-115-c-B	E-115-c-B	jE-117-c-B	AE-135-c-B	AE-135-c-B	AE-135-c-B
	22×450 A型梁付け	C066B	—	—	E-115-c-A	E-115-c-A	jE-117-c-A	AE-135-c-A	AE-135-c-A	AE-135-c-A
物干し金物	ステン	F053B他	E-310	E-304-a	—	—	—	—	—	—
	自在アルミ	F253M他	E-311	E-304-c	E-404	E-404	jE-311-B	AE-503	AE-503	AE-503
フトン干し金物	380mm	G330A他	—	E-305	—	—	jE-313-A	—	—	—
	450mm	G340A他	—	E-305	—	—	—	—	—	—
	700mm	廃番	—	E-306	—	E-405	—	—	AE-504	AE-504
丸天	550φクサリ式	H000B	E-350	—	—	—	jE-350	—	—	—
	600φクサリ式	H001B	—	E-342-1	E-304	E-304	—	AE-320	AE-320	AE-320
角天小	500×745	H020B	—	—	—	—	—	—	—	—
	600×845	H021B	—	E-342-2	E-305	E-305	—	—	—	—

郵政事業庁 郵便局舎標準詳細図(部位別編)

		商品番号	H14年版
一般用タラップ	22×350×80×400	A068B	M-6-12
塔屋タラップ	25φ×1,600×400×3段	B061B	M-6-13
	22φ×1,450×400×3段	B084B	M-6-12
吊環	9×65×330×80×120	C049B	M-6-21

NTT施設局舎詳細図集

		商品番号	1982年
一般用タラップ	22×200×80×400	A056B	K-301-S
	22×320×80×400	A058B	I-201-S
塔屋タラップ	25×1,419×400×2段	B074B	I-201-S

施工例 & 各種別注品例



一般用タラップ



L型タラップ



塔屋タラップ普及型



塔屋タラップ住都型



塔屋タラップ&ガード



別注 塔屋タラップ



後付け型別注吊環



別注 吊環



手すり付き天蓋



角天大アーム式



某空港施設屋上 タラップ天蓋吊環



大型天蓋



焼き付け塗装天蓋



地下室用 塔屋



踊り場付き 塔屋



燈台用手摺り

施工例 & 各種別注品例



FBと丸棒のトラップ



結露防止でべフ貼付



太陽光パネル 昇降塔屋トラップ



係留環



結露防止でグライト吹付け



大型フック



L型可動梯子



パイプ型手摺



子供用遊具



手すり幅 大

弊社トラップが
東京スカイツリー内に
採用されました。



ドブメッキ塔屋トラップ



入口手摺り



直付安全ガード

会社概要と沿革

企業概要

名称	ダイワケンコウザイ 大和建工材株式会社
代表者	代表取締役社長 武田 敏治
創業者	創業者 武田 進、取締役会長 武田 廣子
創業	昭和28年4月20日 設立 昭和49年11月21日
資本金	15百万円
所在地	本社工場 〒661-0951 兵庫県尼崎市田能6丁目12番31号 第2工場 〒661-0951 兵庫県尼崎市田能6丁目9番3号
代表電話	06 - 6493 - 4930 (良く見て良く見て皆丸い)
FAX	06 - 6493 - 5955 (良く見て 極くいい)
ホームページ	https://www.daiwakenkozai.com
お問合せ	info@daiwakenkozai.com
従業員数	20名 (グループ35名)
認証等	ISO9001:2015 (品質マネジメントシステム)

沿革

昭和28年4月	武田進が大阪市住吉区にて、金属洋食器販売業「カネタケ商店」を創業
昭和34年7月	尼崎中央卸売市場内に支店を開設、厨房用品の取り扱い開始
昭和39年7月	装飾金物部・建設工事部を新設し、住宅用品取り扱い開始
昭和41年2月	建設工事部門を分離し、東和工業株式会社設立 厨房用品部門は、カネタケ商店に残し、事業を譲渡
昭和44年4月	尼崎市久々知西町に本社新築移転 カーテンレールの製造開始
昭和50年9月	大和建工材株式会社設立し、社名を変更 建設工事部門を縮小し、建築金物製造に特化
昭和52年4月	尼崎市田能 6-12-31 に現工場新築し、本社を移転
平成8年11月	第2工場を新設
平成17年7月	ISO9001 (品質マネジメントシステム 2000年版) 認証取得
平成18年6月	柿内式KZ法を活用した生産現場改善活動を開始
平成19年2月	第2工場増床工事完了
平成19年3月	「尼崎・東大阪・大津・堺商工会議所交流大会」にて改善成果発表
平成21年2月	「尼崎市役所全庁的改善改善運動」にて、改善活動を発表
平成21年12月	ISO9001 (品質マネジメントシステム 2008年版) に認証移行
平成22年5月	ひょうご産業活性化センターより「成長期待企業」として選定受ける
平成22年8月	一般社団法人新エネルギー導入促進協議会より太陽光発電補助金認定
平成22年9月	兵庫県知事より経営革新計画の承認、成長期待企業認定
平成23年2月	第2工場屋上に11kWの太陽光発電パネルの設置完了
平成25年8月	「実効力ある経営」導入認証取得 (日本生産性本部) 「ひょうご優良経営奨励賞 (神戸商工会議所会頭賞)」
平成26年5月	武田敏治、代表取締役に就任 平成28年10月「経営力向上計画」の認定 (近畿経済産業局)
平成29年4月	ダイワケンコウザイ・ベトナム(株)設立
平成29年12月	平成28年度「ものづくり補助金」による、研磨ロボットの稼働スタート
令和元年9月	ISO9002 (品質マネジメントシステム 2015年版) 認証更新
令和2年10月	第3工場用地取得
令和3年2月	「健康経営優良法人 2021 (中小企業部門)」認証 (2022年更新)



< 本社事務所 & 第一工場 >



第2工場屋上にて発電中



< 第二工場 >



大和建工材株式会社
大和部品工材株式会社

info@daiwakenkozai.com

FAX:06-6493-5955

TEL:06-6493-4930