



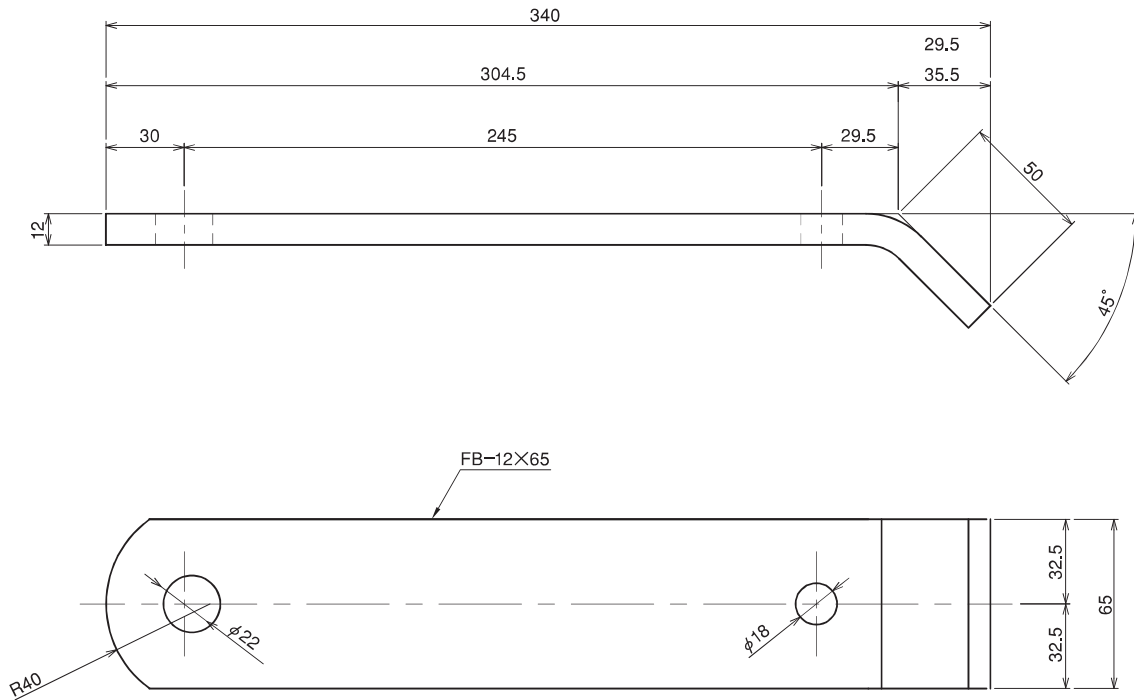
吊環厚板用平足型

ステンレス製は、運搬中の、リングへの傷つき防止のために、FBのリング穴22φに、プラスチックの筒を差し込んでいます。



新型品

SUS304 (C039KF)



FB-12×65の長さ300～340前後の別注品が増えているため、この度、長さ340の規格品を作りました。長さ300程度をご希望の際は、P.43掲載のC034Fをご確認ください。

鉛直方向静止耐荷重は、1トン。尚、躯体コンクリート強度は、専門家にご相談下さい。

商品名	製品寸法 (m/m)		直/曲	ステン304バフ #400研磨		1本当り重量(kg)	1箱の入数量	1甲の参考運賃
	厚み×巾×長さ×リング内径			商品番号	小売上代			
厚板用平足型	12×65×340×リング無し		曲	C039KF		2.2	10	

※別注サイズ(部材の全長・巾、穴のサイズ変更・追加等)や SUS316、溶融亜鉛(ドブ)メッキ等の製作も致します。



パワー金剛力

吊環 吊金具

しっかりと支えています。

- 吊環一般用丸足型…38
- 吊環平足一般用・T型用…39
- 吊環のご使用について
……………40・41
- 吊環一般用平足型…42
- 吊環厚板用平足型…43
- 吊環
厚板用平足型(小判型)…44
- 吊環住都型 ……44・45
- 吊環住都用平足型…46
- 吊環都営用平足型…46
- 吊環建設省用平足型…47
- 建設省用吊金具…48
- エレベーター吊フック…48
- 吊フック…49
- 国土交通省懸垂幕受金物
……………50・51



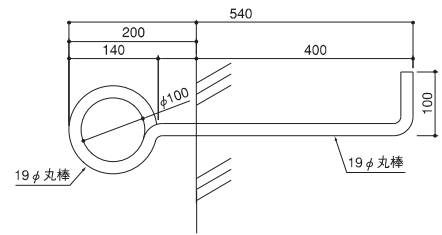
一般用丸足型

#400バフ 研磨 のステンレス製品は、傷 をつき難くするために、1本ずつポリ袋に入れ、種類毎にダンボール箱に入れてあります。

リング無し



SUS304 (C005B)



リング付き



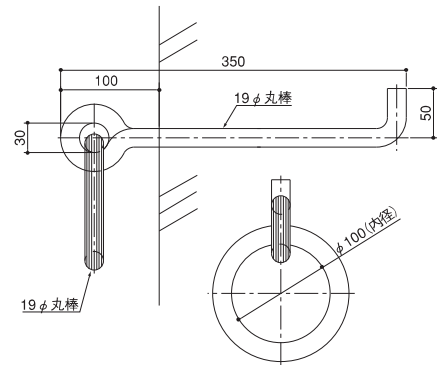
SUS304 (C007B)



C007B施工写真



SS400 溶融亜鉛
(ドブ)メッキ (C407D) 廃番



製品本体の鉛直方向静止耐荷重は、300kg。尚、躯体コンクリート強度は、専門家にご相談下さい。

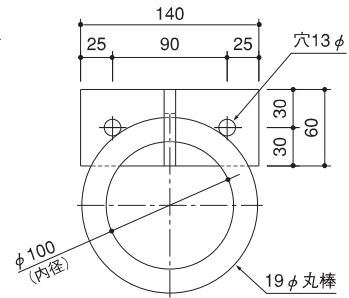
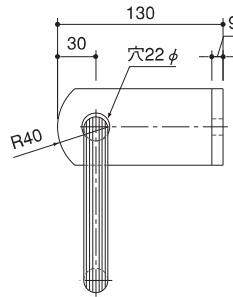
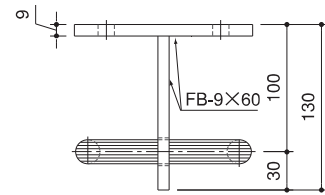
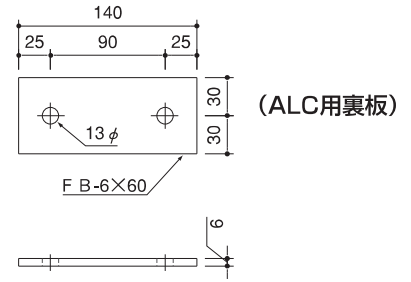
廃番

商品名	製品寸法 (m/m) 太さ×長さ×リング内径	直/曲	SUS304バフ研磨#400仕上		SS400溶融亜鉛メッキ仕上		1本当たり 重量(kg)	1箱の 入数量	1甲の 参考運賃
			商品番号	小売上代	商品番号	小売上代			
一般用丸足型	19φ×540×100	曲	C005B		—	—	1.9	10	
	19φ×350×100	曲	C007B		C407D	—	1.9	15	

※別注サイズ(全長・巾の特寸等)やSUS316、SUS329等の製作も致します。

ALC用裏板

コンクリート打度後に取付け可能な吊環です。
リングがついているのでワイヤをかけやすく便利です。



ステン製のリングの傷防止と防音目的の樹脂性ブッシュ。
但し、加重で筒は破断します。



製品本体の鉛直方向静止耐荷重は、670kg。尚、躯体コンクリート強度は、専門家にご相談下さい。

商品名	製品寸法 (m/m) 厚み×巾×奥行×長さ×リング内径	直/曲	SUS304(バフ研磨#400仕上)		1本当たり 重量 (kg)	1箱の 入数量	1甲の 参考運賃
			商品番号	小売上代			
平足一般用 T型	9×60×130×140×100	T	C010B		1.9	10	
T型 ALC用裏板	6×60×0×140×0	直	C019N		0.5	—	—

※別注サイズ(フラットバーの全長・巾や、リング径の特寸等)やSUS316、SUS329、溶融亜鉛(ドブ)メッキ等の製作も致します。

(1) 取り付け 及び 使用上の注意

下記の点に、ご留意の上、正しく取り付けて、ご使用下さい。

- ①フラットバー(FB)の向きは、巾方向を鉛直(厚みが水平)になるように。
- ②FBの埋め込み側の穴には、かんざし筋を貫通させる。
- ③出巾を130にしたのち、ガタツキ無くコンクリートに埋め込む。
- ④使用時は、鉛直(12時・6時)方向に加重するように使用し、水平(3時・9時)方向への加重をさし、衝撃荷重は別途ご検討下さい。
- ⑤耐荷重は、静止耐荷重をさし、衝撃荷重は別途ご検討下さい。
- ⑥コンクリート強度は、建築設計士等、専門家とご相談下さい。

※躯体の厚みが薄い場合、躯体幅の半分以上の位置で曲げて埋め込み量を増やすと良いです。

(CO59B 図面をご参照)



(2) 衝撃荷重

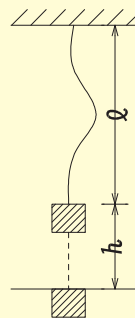
下図のように、荷重が垂直に落下すると、フックやロープに衝撃荷重が作用します。そのため、静止耐荷重よりも軽いモノでも、吊り具への衝撃が大きくなり、フックやロープが破断することがあります。

例えば、1トンの重りが100mm落下した場合、フックには、5.6トンの衝撃荷重がかかります。

専門家と相談し、最適なサイズの吊環を選定し、ご使用下さい。

$$n = 1 + \sqrt{1 + 2 \times \frac{A E h}{W l}}$$

- n : 衝撃荷重と静止荷重の比
 A : ロープの有効断面積
 E : ロープの弾性係数
 W : 静荷重
 l : ロープの垂下長さ
 h : 落下距離



落下荷重の大きさ

落下距離 (h)	10	20	40	60	80	100
衝撃荷重と静止荷重との比較 (n)	2.7	3.2	4.0	4.6	5.1	5.6

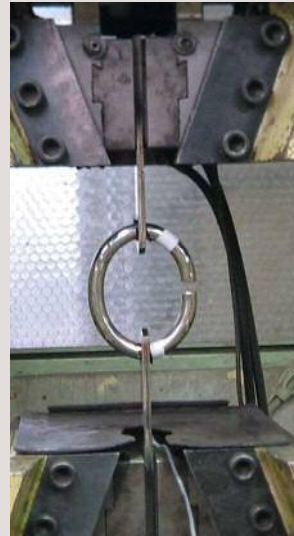
出典:日本鋼索工業会「玉掛けの正しい取扱い方」

(3) 静止耐荷重

カタログ記載の静止耐荷重は、鉛直方向荷重が前提です。加重方向や使用方法、壁面強度等の影響を受けるため、上記(1)の使用上の注意を守って下さい。

なお、弊社吊環は、「玉掛け用具であるフック又はシャックルの安全係数は5以上(クレーン等安全規則第214条)」に基づき、安全率5を前提に、制作しています。

制作品質、耐荷重強度の維持・確認のために、定期的に、量産品からの抜き取り破壊試験を行っています。



成績書 No.	阪神 21-K006
Work No.	TP20120053-01

2021年1月14日

日鉄テクノロジー株式会社
 阪神事業所
 〒660-0856 尼崎市東向島西之町1番地
 TEL 06-6411-7663 FAX 06-6413-2401

大和建工材株式会社 御中

受領材：吊環試験片 5 検体

吊環引張試験成績票

吊環形状 (材質)	製品名	吊環サイズ	試験片符号	破断最大荷重 (N)	破断位置
リング型 (SUS304 製)	吊環	φ19× ^H 100	1 C011B①	128250	治具部
			2 C011B②	135875	治具部
			3 C012B①	88625	溶接部
			4 C012B②	108875	溶接部
			5 C043B	130625	治具部

吊環引張試験前後の外観写真と引張試験状況を写真 1-1~写真 1-5 に示す。
 最大荷重値 (TS 値) の引張試験チャートを参考に示す。

御依頼品の試験結果は上記の通りであったことを証明します。
 本報告書は係争(裁判)を目的に使用しないでください。

技術部長

岡田 浩一

ステンレス製は、運搬中の、リングへの傷つき防止のために、FBのリング穴22φに、プラスチックの筒を差し込んでいます。

SUS304
(C011B)



SUS304
(C012B)



SUS304
(C011F)



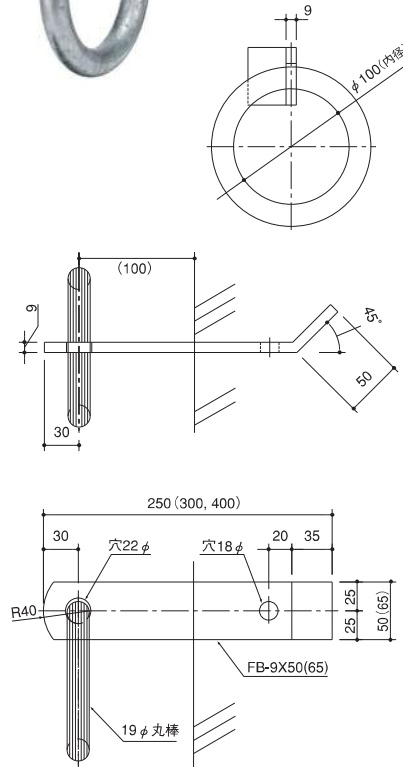
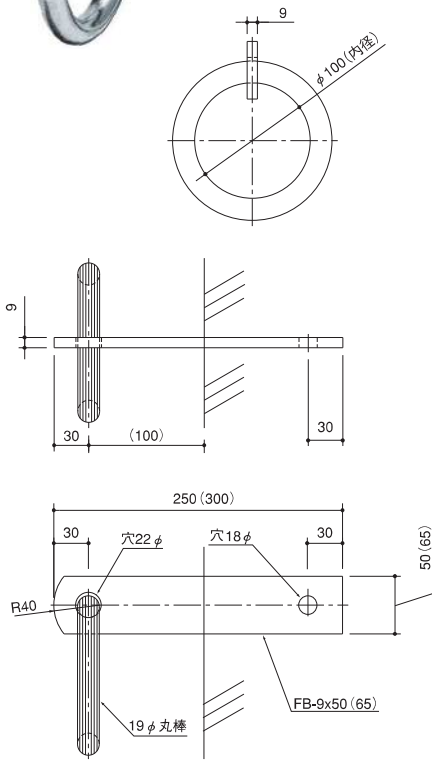
SUS304
(C012F)



溶融亜鉛
(ドブ)メッキ
(C411D)
廃番



溶融亜鉛
(ドブ)メッキ
(C412D)
廃番



鉛直方向静止耐荷重は、1トン。尚、躯体コンクリート強度は、専門家にご相談下さい。

廃番

商品名	製品寸法(m/m)	直/曲	SUS304/パフ研磨 #400仕上		SS400溶融亜鉛メッキ仕上		1本当たり重量(kg)	1箱の入数	1甲の参考運賃
			商品番号	小売上代	商品番号	小売上代			
一般用平足型	9×50×250×100	直	C011B		C411D		1.7	15	
	9×50×250×リング無し		C011F				0.9	30	
	9×50×250×100	曲	C012B		C412D		1.8	15	
	9×50×250×リング無し		C012F				1.0	30	
	9×50×300×100	直	C013B		C413D		1.9	10	
	9×50×300×100		C014B		C414D		2.0	10	
	9×50×300×リング無し	曲	C014F				1.1	20	
	9×65×300×100		C023B				2.2	10	
	9×65×300×リング無し	直	C023F				1.4	20	
	9×65×300×100		C024B		C424D		2.3	10	
	9×65×300×リング無し	曲	C024F				1.5	20	
	9×65×400×100		C026B		C426D		2.7	10	

※別注サイズ(部材の全長・巾、リング径、穴のサイズ変更・追加等)やSUS316、SUS329、溶融亜鉛(ドブ)メッキ等の製作も致します。

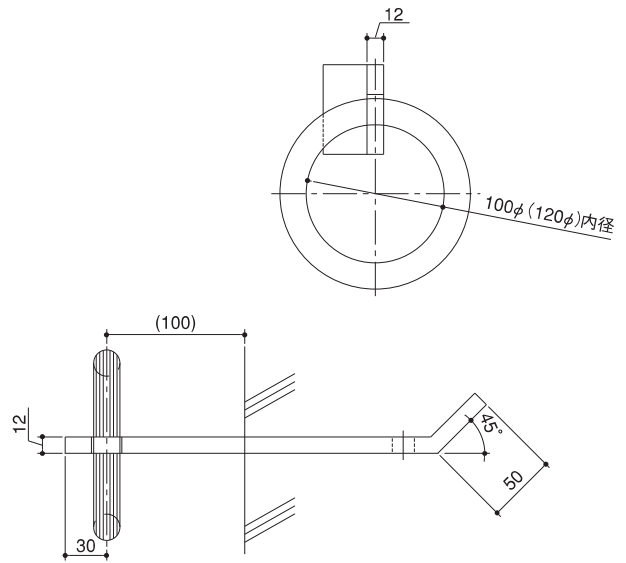


吊環厚板用平足型

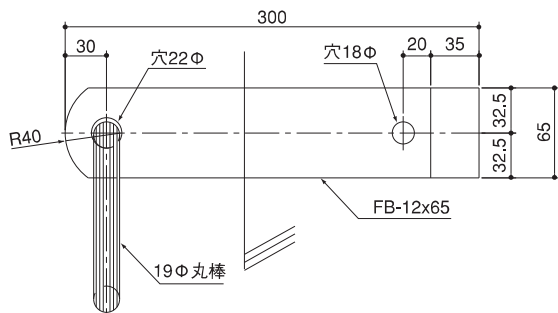
ステンレス製は、運搬中の、リングへの傷つき防止のために、FBのリング穴22φに、プラスチックの筒を差し込んでいます。



SUS304 (C034B) (C035B)



SUS304 (C034F)



溶融垂鉛(ドブ)メッキ (C434D)(C435D) 廃番



施工例

鉛直方向静止耐荷重は、1トン。尚、躯体コンクリート強度は、専門家にご相談下さい。

商品名	製品寸法(m/m) 厚み×巾×長さ×リング内径	直/曲	SUS304/バフ研磨 #400仕上		SS400溶融垂鉛メッキ仕上		1本当たり 重量(kg)	1箱の 入数量	1甲の 参考運賃
			商品番号	小売上代	商品番号	小売上代			
厚板用 平足型	12×65×300×100	曲	C034B		C434D		2.8	10	
	12×65×300×リング無し		C034F				1.9	15	
	12×65×300×120		C035B		C435D		2.9	10	

※別注サイズ(部材の全長・巾、リング径、穴のサイズ変更・追加等)やSUS316、SUS329、溶融垂鉛(ドブ)メッキ等の製作も致します。

厚板用平足型 (小判型)

ステンレス製は、運搬中の、リングへの傷つき防止のために、FBのリング穴22φに、プラスチックの筒を差し込んでいます。

SUS304
(C038B)



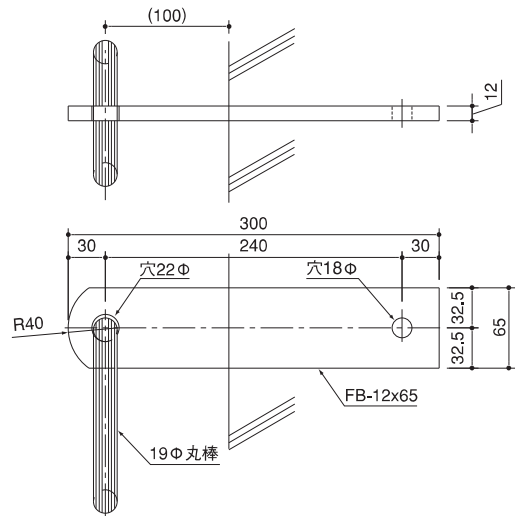
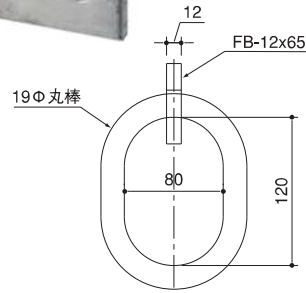
SUS304
(C038F)



溶融亜鉛
(ドブ)メッキ
(C438D)
廃番



施工例



鉛直方向静止耐荷重は、1トン。尚、躯体コンクリート強度は、専門家にご相談下さい。

廃番

商品名	製品寸法 (m/m) 厚み×巾×長さ×リング内径	直/曲	SUS304バフ研磨 #400仕上		SS400溶融亜鉛メッキ仕上		1本当たり 重量 (kg)	1箱の 入数量	1甲の 参考運賃
			商品番号	小売上代	商品番号	小売上代			
厚板用 小判型	12×65×300×(80×120)	直	C038B		C438D		2.9	10	
	12×65×300×リング無し		C038F				1.9	15	

※別注サイズ (部材の全長・巾、リング径、穴のサイズ変更・追加等) や SUS316、SUS329、溶融亜鉛 (ドブ) メッキ等の製作も致します。

住都型

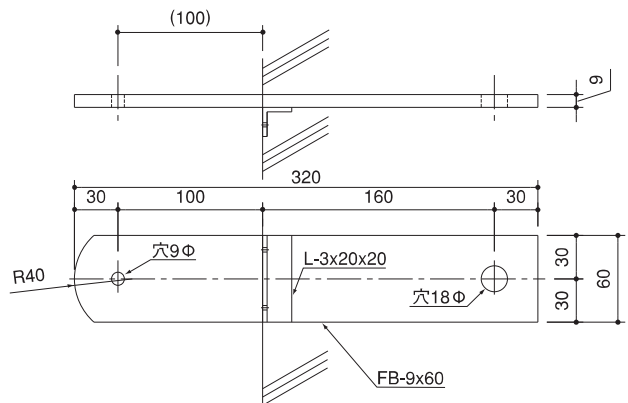
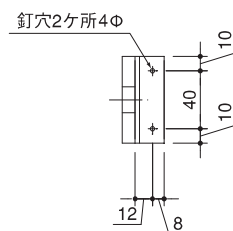
ステンレス製は、運搬中の、リングへの傷つき防止のために、FBのリング穴22φに、プラスチックの筒を差し込んでいます。

昭和59年 公団住宅標準詳細設計図集 JE-501



(C040B)

先端の9φの穴に
支線のワイヤーを通して、
架台等を支えて使用します。



ステンレス製は、運搬中の、リングへの傷つき防止のために、FBのリング穴22φに、プラスチックの筒を差し込んでいます。

平成19年 公共住宅標準詳細設計図集 E-301-2



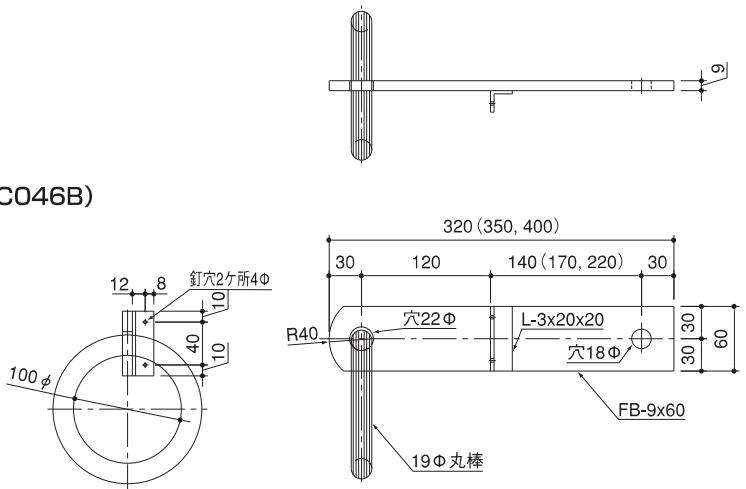
SUS304 (C043B) (C044B) (C046B)



SUS304 (C043F)



溶融亜鉛(ドブ)メッキ
C443D (C446D)
廃番



昭和52年 公共住宅標準詳細設計図集 E-502



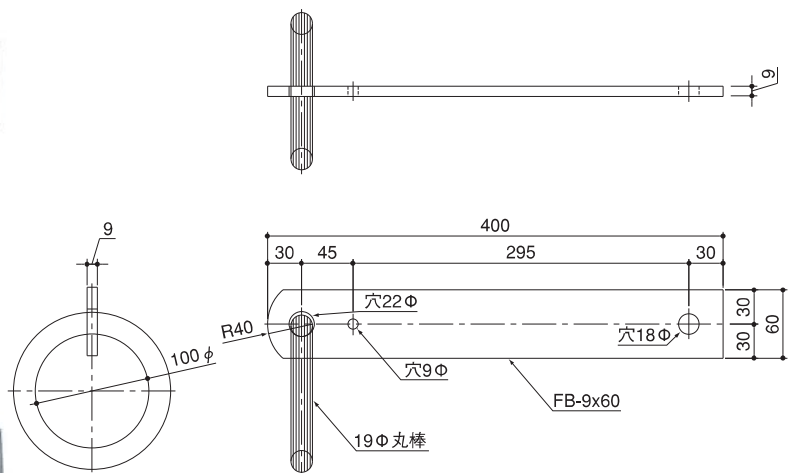
SUS304 (C048B)



SUS304 (C048F)



溶融亜鉛(ドブ)メッキ
廃番



鉛直方向静止耐荷重は、1トン。尚、躯体コンクリート強度は、専門家にご相談下さい。

廃番

商品名	公共記号	製品寸法 (m/m) 厚み×巾×長さ×リング内径×名称	直/曲	SUS304/バフ研磨 #400仕上		SS400溶融亜鉛メッキ仕上		1本当たり 重量 (kg)	1箱の 入数量	1甲の 参考運賃
				商品番号	小売上代	商品番号	小売上代			
住都支線支持金物	JE-501	9×60×320×0×L付	直	C040B				1.4	20	
住都用 平足型	E-301-2	9×60×320×100×L付		C043B		C443D		2.3	10	
	—	9×60×320×リング無し×L付		C043F		—		1.4	15	
	—	9×60×350×100×L付		C044B		—		2.4	10	
	E-204-1	9×60×400×100×L付		C046B		C446D		2.6	10	
	E-502	9×60×400×100×三つ穴		C048B		C448D		2.6	10	
	—	9×60×400×リング無し×三つ穴		C048F		—		1.7	15	

※別注サイズ(部材の全長・巾、リング径、穴のサイズ変更・追加等)やSUS316、SUS329、溶融亜鉛(ドブ)メッキ等の製作も致します。



住都用平足型

ステンレス製品は運搬中の、リングへの傷つき防止のために、FBのリング穴22φに、プラスチックの筒を差し込んでいます。

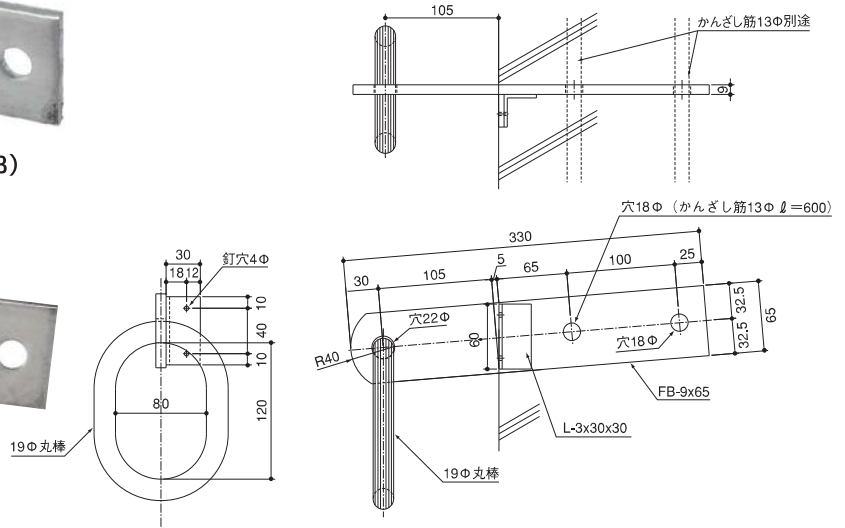


SUS304 (C049B)



SUS304 (C049F)

平成14年 公団住宅標準詳細設計図集 AE-305
郵政事業庁 郵政局庁舎 標準詳細図(部位別編)平成14年版 AE-6-31



鉛直方向静止耐荷重は、1トン。尚、躯体コンクリート強度は、専門家にご相談下さい。

商品名	公共記号	製品寸法 (m/m) 厚み×巾×長さ×リング内径×名称	直/曲	SUS304(バフ研磨 #400仕上)		1本当り 重量(kg)	1箱の 入数量	1甲の 参考運賃
				商品番号	小売上代			
住都用 平足型	AE-305	9×65×330×(80×120)×L付	直	C049B		2.5	10	
	—	9×65×330×リング無し×L付		C049F		1.5	15	

※別注サイズ(部材の全長・巾、リング径、穴のサイズ変更・追加等)やSUS316、SUS329等の製作も致します。

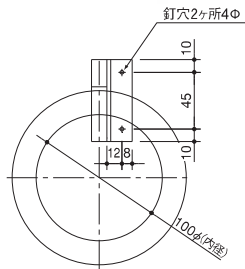


都営用平足型

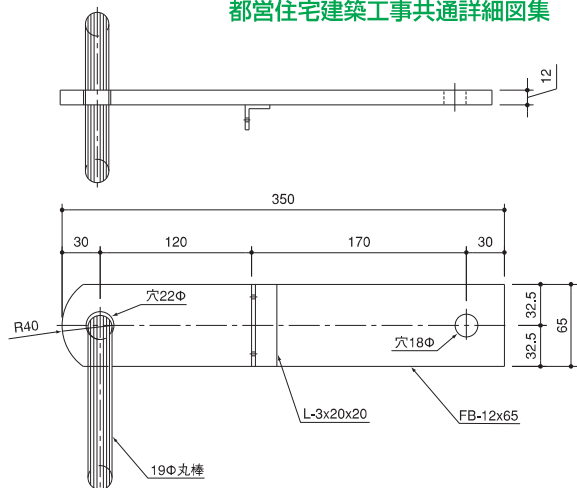
ステンレス製品は運搬中の、リングへの傷つき防止のために、FBのリング穴22φに、プラスチックの筒を差し込んでいます。



SUS304 (C054B)



都営住宅建築工事共通詳細図集 R-22



鉛直方向静止耐荷重は、1トン。尚、躯体コンクリート強度は、専門家にご相談下さい。

商品名	公共記号	製品寸法 (m/m) 厚み×巾×長さ×リング内径×名称	直/曲	SUS304(バフ研磨 #400仕上)		1本当り 重量(kg)	1箱の 入数量	1甲の 参考運賃
				商品番号	小売上代			
都営用 平足型	R-22	12×65×350×100×L付	直	C054B		3.0	10	
		12×65×350×リング無し×L付		C054F		2.0	15	

※別注サイズ(部材の全長・巾、リング径、穴のサイズ変更・追加等)やSUS316、SUS329等の製作も致します。



建設省用平足型

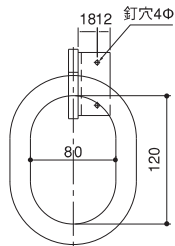
ステンレス製品は運搬中の、リングへの傷つき防止のために、FBのリング穴22φに、プラスチックの筒を差し込んでいます。



SUS304 (C057B)



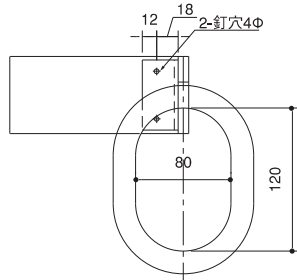
SUS304 (C057F)



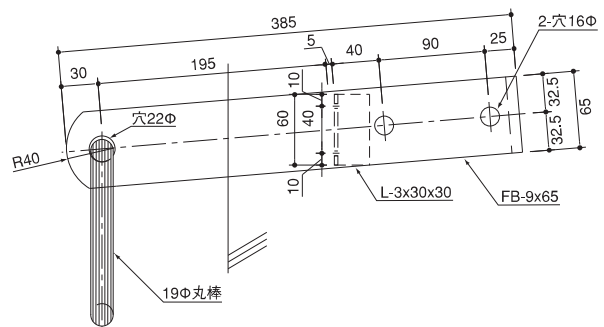
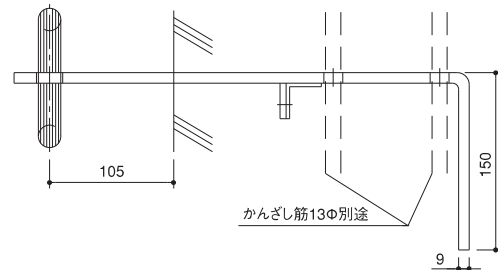
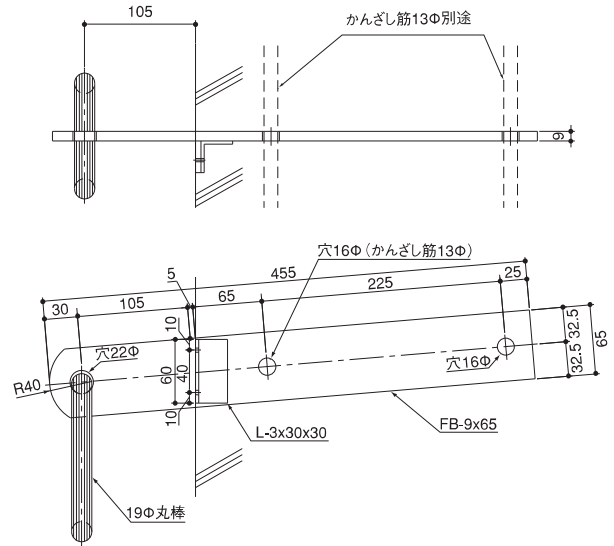
SUS304 (C059B)



SUS304 (C059F)



- 平成5年版 建設省建設工事標準詳細設計図 8-31-3
- 平成5年版 建設省建設工事標準詳細設計図 8-31-4
- 平成22年版 国土交通省建設工事標準詳細設計図 8-32-1
- 平成28年版 国土交通省建設工事標準詳細設計図 8-32-1



鉛直方向静止耐荷重は、1トン。尚、躯体コンクリート強度は、専門家にご相談下さい。

商品名	公共記号	製品寸法 (m/m)		直/曲	ステン304(バフ研磨#400仕上げ)		1本当り重量 (kg)	1箱の入数量	1甲の参考運賃
		厚み×巾×長さ×リング内径×名称	商品番号		小売上代				
建設省用 平足型	8-31-3	9×65×455×0×(80×120)×L付		直	C057B		3.2	10	
	8-32-1	9×65×455×0×リング無し×L付			C057F		2.1	15	
建設省用 平足型	8-31-4	9×65×385×150×(80×120)×L付		曲	C059B		3.5	10	
	—	9×65×385×150×リング無し×L付			C059F		2.5	10	

※別注サイズ(部材の全長・巾、リング径、穴のサイズ変更・追加等)やSUS316、SUS329等の製作も致します。

#400バフ 研磨 のステンレス製品は、傷 をつき難くするために、種類毎にダンボールに入れてあります。

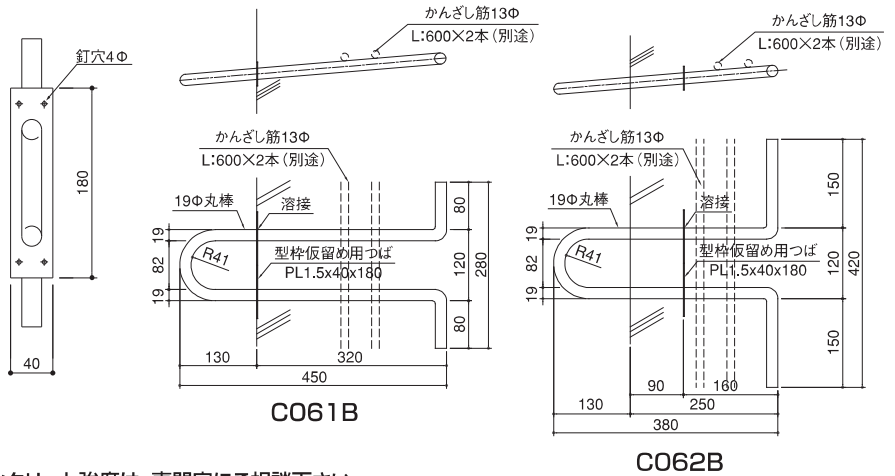
C061B



C062B



建設省建築工事標準詳細設計図 平成5年版 8-31



鉛直方向静止耐荷重は、300kg。尚、躯体コンクリート強度は、専門家にご相談下さい。

商品名	公共記号	製品寸法 (m/m)		SUS304バフ研磨 #400仕上		1本当り重量 (kg)	1箱の入数量	1甲の参考運賃
		太さ×出巾×全長×U巾	商品番号	小売上代				
建設省用吊金具	8-31-1	19φ×450×PL付	C061B		2.5	6		
	8-31-2	19φ×380×PL付	C062B		2.5	8		

※別注サイズ(全長・巾の特寸等)やSUS316、SUS329等の製作も致します。

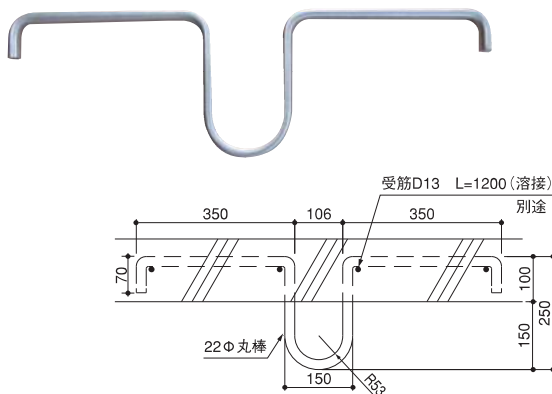
#400バフ 研磨 のステンレス製品は、傷 をつき難くするために、種類毎にダンボールに入れてあります。

公共住宅標準詳細設計図集 平成19年 E-115-c

機構(公団)住宅標準詳細図集 平成22年 AE-135-c

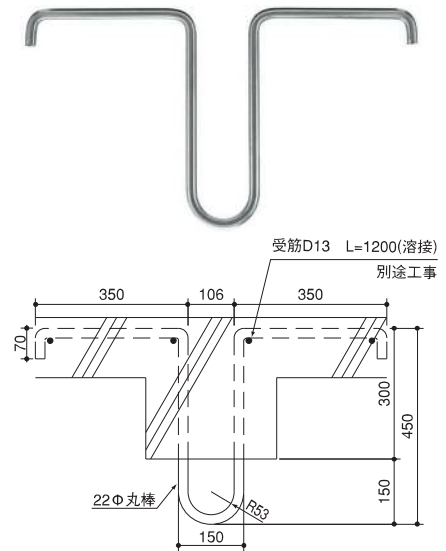
B型(スラブ付け)

SUS304 (C065B)



A型(梁付け)

SUS304 (C066B)

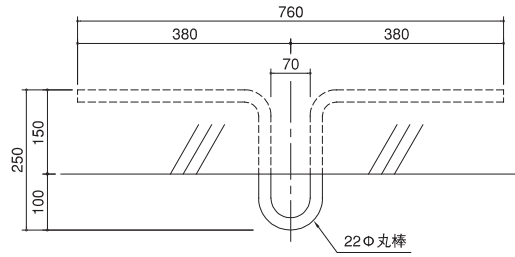
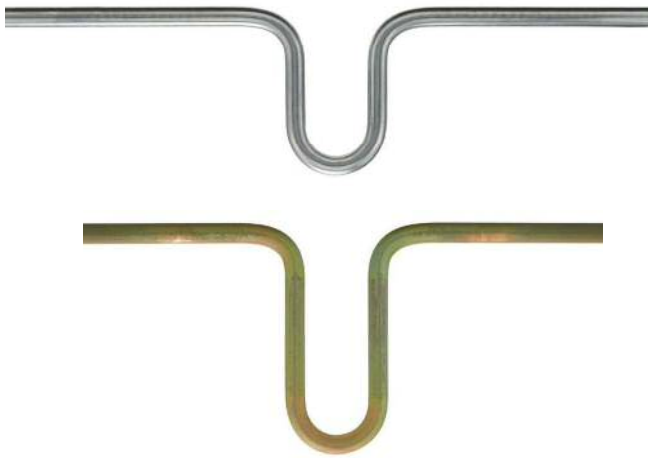


鉛直方向静止耐荷重は、3トン。尚、躯体コンクリート強度は、専門家にご相談下さい。

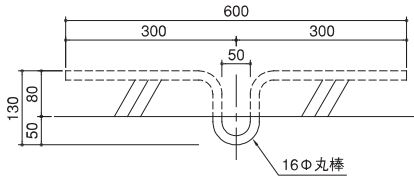
商品名	公共記号	製品寸法 (m/m)		SUS304バフ研磨 #400仕上		SS400電気亜鉛メッキ仕上		1本当り重量 (kg)	1箱の入数量	1甲の参考運賃
		太さ×出巾×全長×U巾	商品番号	小売上代	商品番号	小売上代				
エレベーター吊りフック	AE-135-C-B型	22φ×250×150×806×150	C065B		C465J		3.7	4		
	AE-135-C-A型	22φ×450×150×806×150	C066B		C466J		5.0	4		

※別注サイズ(全長・巾の特寸等)やSUS316、SUS329等の製作も致します。

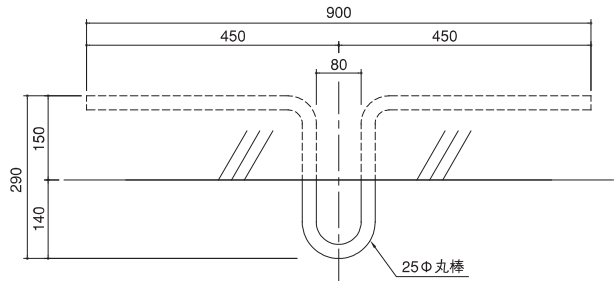
#400バフ 研磨 のステンレス製品は、傷 をつき難くするために、種類毎にダンボールに入れてあります。



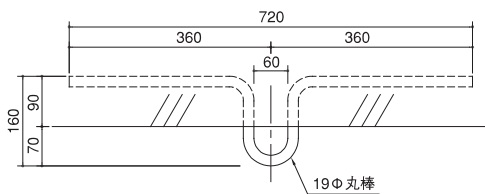
2.0t (20kN) 用
SUS304 (C072B)



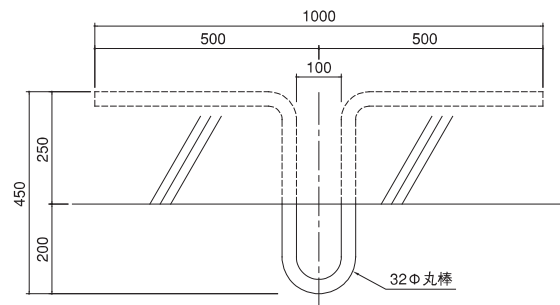
0.5t (5kN) 用
SUS304 (C070B)



3.0t (30kN) 用
SUS304 (C073B)



1.0t (10kN) 用
SUS304 (C071B)



5.0t (50kN) 用
SUS304 (C075B)

表示の耐荷重は、鉛直方向での静止耐荷重を表示。尚、躯体コンクリート強度は、専門家にご相談下さい。

商品名	製品寸法 (m/m) 太さ×全巾×全高×U巾×埋部×吊高	SUS304バフ研磨 #400仕上		SS400電気亜鉛メッキ仕上		1本当り 重量(kg)	1箱の 入数量	1甲の 参考運賃
		商品番号	小売上代	商品番号	小売上代			
吊りフック0.5t	16φ×600×130×50×80×50	C070B		C470J		1.2	10	
吊りフック1t	19φ×720×160×60×90×70	C071B		C471J		2.1	10	
吊りフック2t	22φ×760×250×70×150×100	C072B		C472J		3.4	8	
吊りフック3t	25φ×900×290×80×150×140	C073B		C473J		5.2	4	
吊りフック5t	32φ×1000×450×100×250×200	C075B		C475J		11.0	2	

※別注サイズ(全長・巾の特寸等)やSUS316、SUS329等の製作も致します。

国土交通省／郵政事業庁 懸垂幕受け金物

#400バフ 研磨 のステンレス製品は、傷 をつき難くするために、麻布 を巻き、養生 しています。

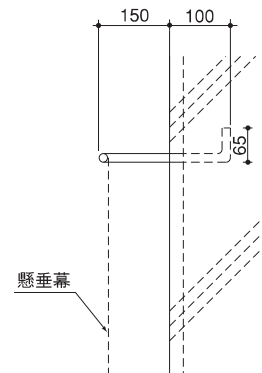
平成17年版 国土交通省建設工事標準詳細設計図 8-32

平成28年版 国土交通省建設工事標準詳細設計図 8-32

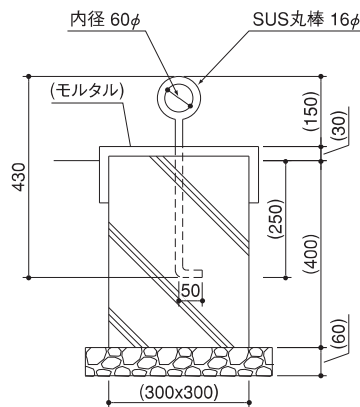
郵政事業庁郵便局舎標準詳細図(部位別編) 平成14年 M-6-21



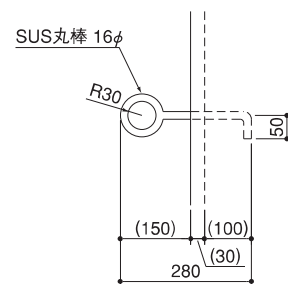
※写真は固定型になります。



中間振止め



下端金物(独立の場合)

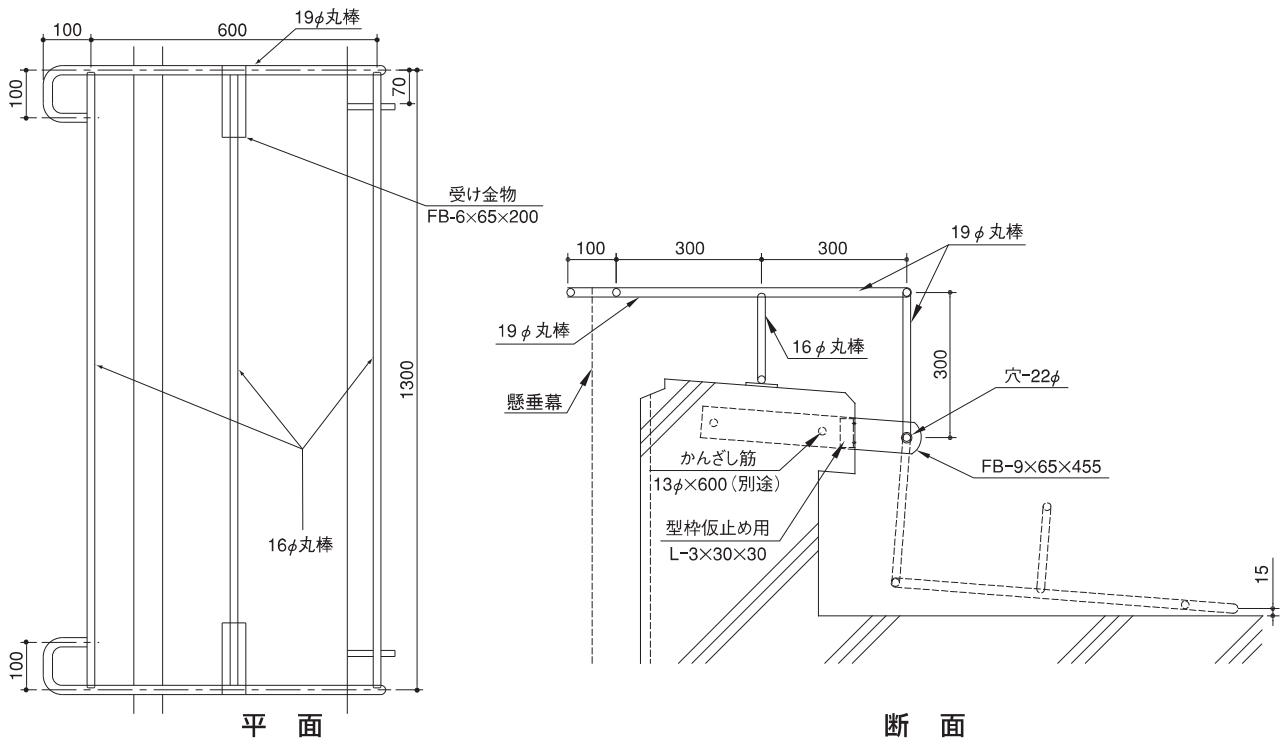


下端金物(壁付きの場合)

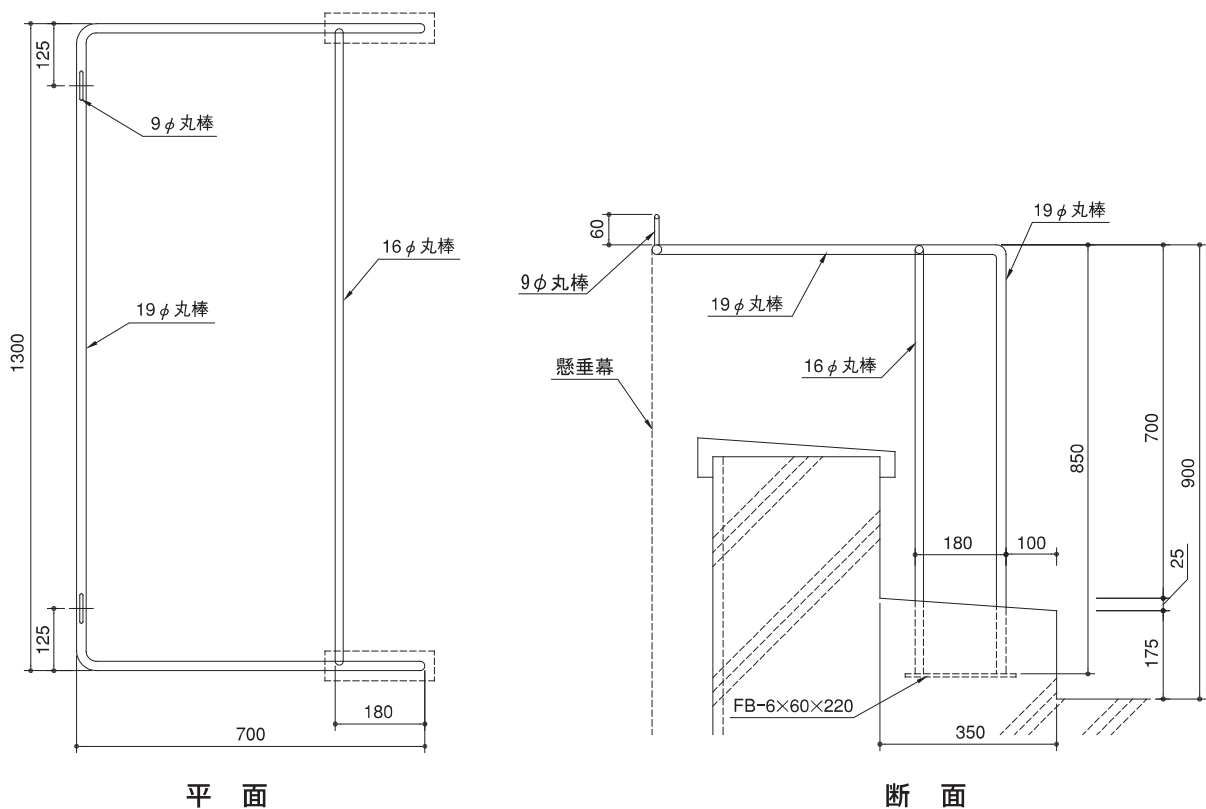
商品名	公共記号	用途	製品寸法 (m/m)		SUS304/バフ研磨 #400仕上		1本当り重量(kg)	1箱の入数量	1甲の参考運賃	
			太さ×高さ×奥行×巾	商品番号	小売上代					
国土交通省 懸垂幕 受け金物	8-32-1	回転式	19φ×300×700×1,300	C080B		11.8	1		受注後製作	
	8-32-2	固定式	19φ×850×700×1,300	C081B		15.8	1		受注後製作	
	8-32	吊フック	16φ×430 下端独立	C082B		1.0	20			
	8-32		16φ×280 下端壁付	C083B		0.7	20			
	8-32	中間振止め	16φ×65×250×1,300	C084B		3.0	1		受注後製作	

※別注サイズ(全長・巾の特寸等)やSUS316、SUS329等の製作も致します。

回転型 (8-32-1)



固定型 (8-32-2) (M-6-21)



※別注サイズの製作致します。