



潜水夫

# 下水道事業団

一歩先を鋭く見つめて。

- 可倒型取手……………52
- 落とし込み式取手…53
- 回転式取手……………54
- タラップローレット型…55
- 可搬式足掛金物補助ステップ……………56
- 常時水没式タラップ水槽型……………57
- 塔屋タラップ下水道事業団型平成12年度……………58・59
- 塔屋タラップ下水道事業団型平成20年度……………60・61
- 塔屋タラップ下水道事業団型平成25年度……………62・63
- 塔屋タラップ下水道事業団型令和2年度……………64・65

## 下水道事業団 可倒型取手

#400バフ 研磨 のステンレス製品は、傷をつき難くするために、種類毎に **ダンボール** に入れています。

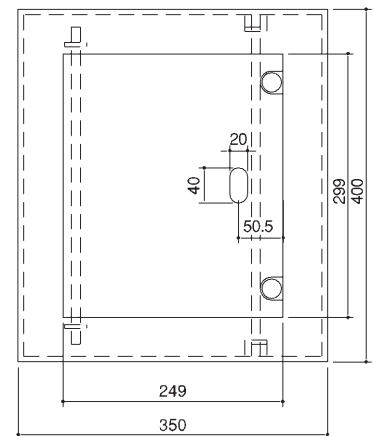
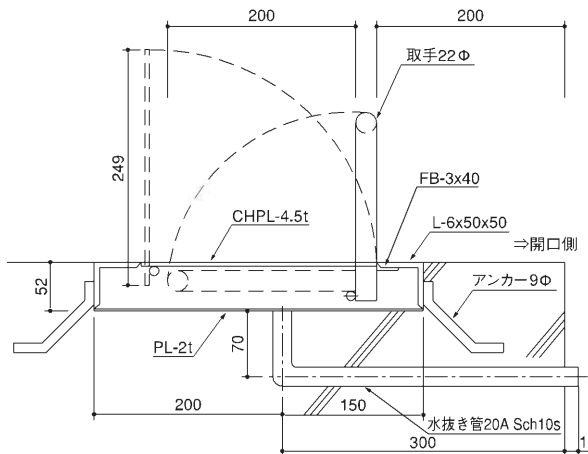
下水道施設標準図(詳細)平成25年度 A-01-1  
下水道施設標準図(詳細)令和2年度 A-01-1



### 施工例



日本下水道事業団の図面にて、「原則として全ての足掛金物上部には、手掛用取手を設ける」と記載。安心安全の為に、ご検討下さい。



商品名	公共記号	製品寸法(m/m)		SUS304バフ研磨 #400仕上	1台当り重量(kg)	1箱の入数量	1台当りの参考運賃
		太さ×高さ×奥行×長さ×握巾	商品番号	小売上代			
可倒型取手	A-01-1	22φ×250×350×400×250	E080B		15.0	1	

※別注サイズ(全長・巾の特寸等)やSUS316、SUS329等の製作も致します。

#400バフ 研磨 のステンレス製品は、傷をつき難くするために、種類毎に **ダンボール** に入れています。

下水道施設標準図(詳細)平成25年度 A-02-1  
下水道施設標準図(詳細)令和2年度 A-02-1

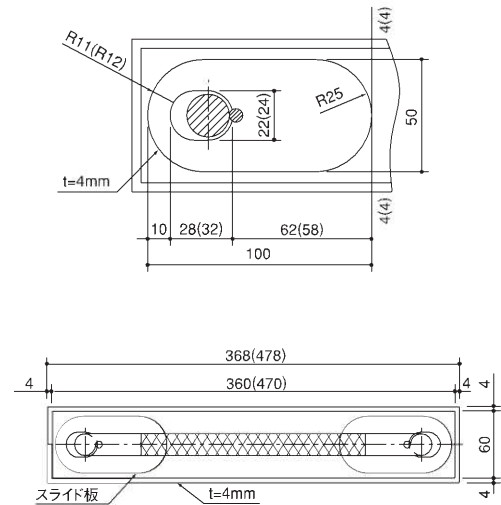


取手を上げた状態

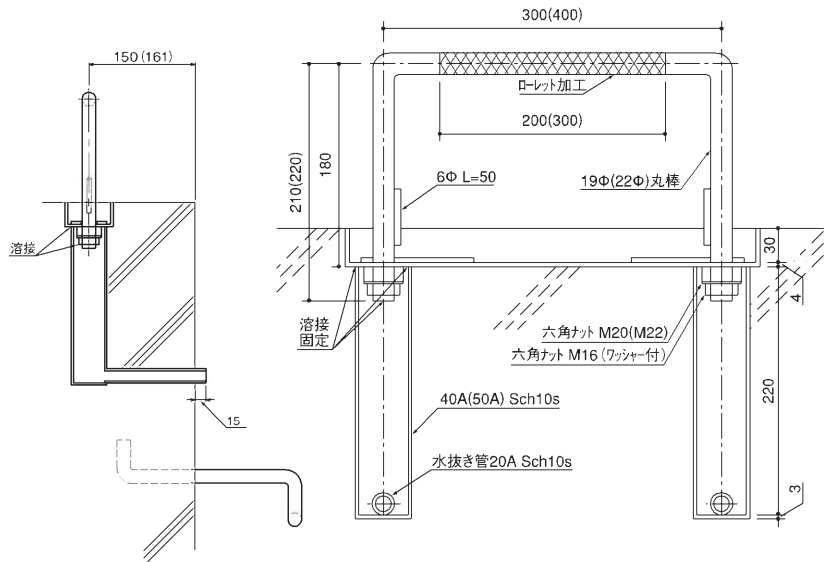
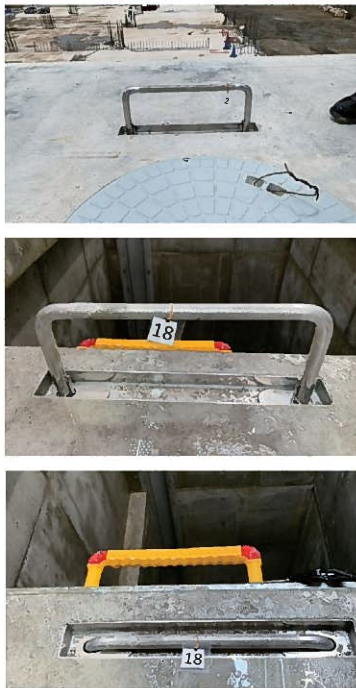
取手を下げた状態

スライド板詳細図

スライド板を左右に動かして、取手を抜き出し、スライド板を再び左右に動かして、取手が落ちないように固定して、ご利用下さい。



日本下水道事業団の図面にて、「原則として全ての足掛金物上部には、手掛用取手を設ける」と記載。安心安全の為に、ご検討下さい。



商品名	公共記号	製品寸法 (m/m)		SUS304バフ研磨 #400仕上		1本当たり重量 (kg)	1箱の入数量	1甲の参考運賃
		太さ×握巾×R巾×箱巾×高さ×水抜き	商品番号	小売上代				
落とし込み取手	A-02-1	19φ×300×200×368×400×48.6	E135R		6.0	2		
		22φ×400×300×478×400×60.5	E136R		7.9	2		

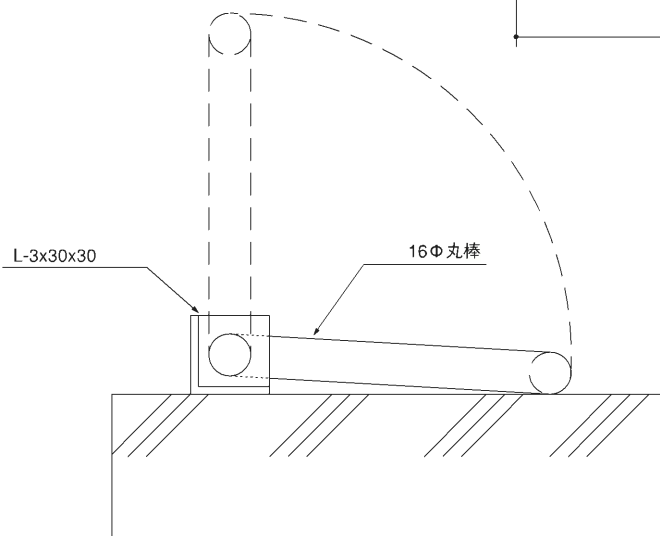
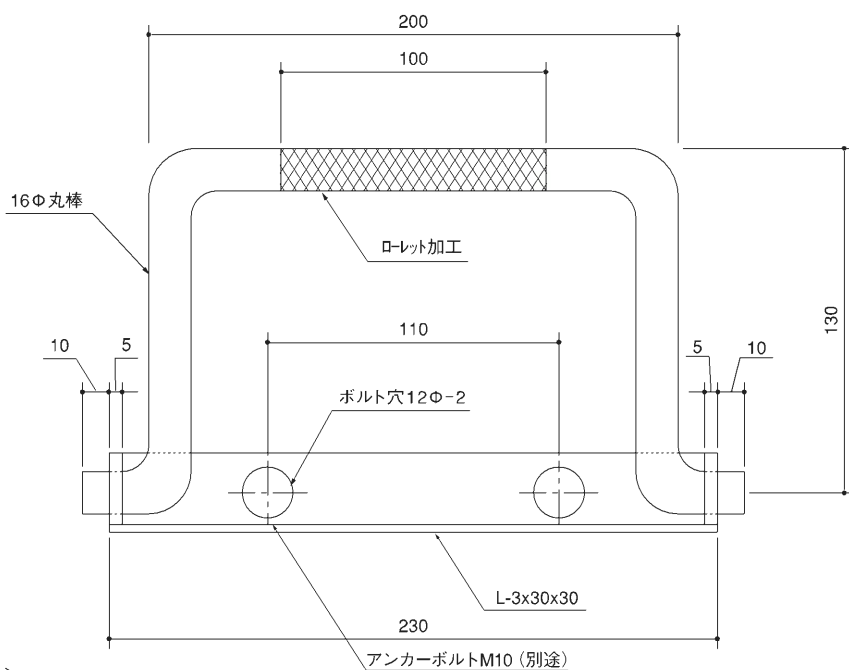
※別注サイズ(全長・巾の特寸等)やSUS316、SUS329等の製作も致します。

#400バフ 研磨 のステンレス製品は、傷 をつき難くするために、1本ずつ ポリ袋に入れ、ダンボール箱 に入れています。

下水道施設標準図(詳細)平成25年度 A-01-2  
下水道施設標準図(詳細)令和2年度 A-01-1



日本下水道事業団の図面にて、「原則として全ての足掛金物上部には、手掛用取手を設ける」と記載。安心安全の為に、ご検討下さい。

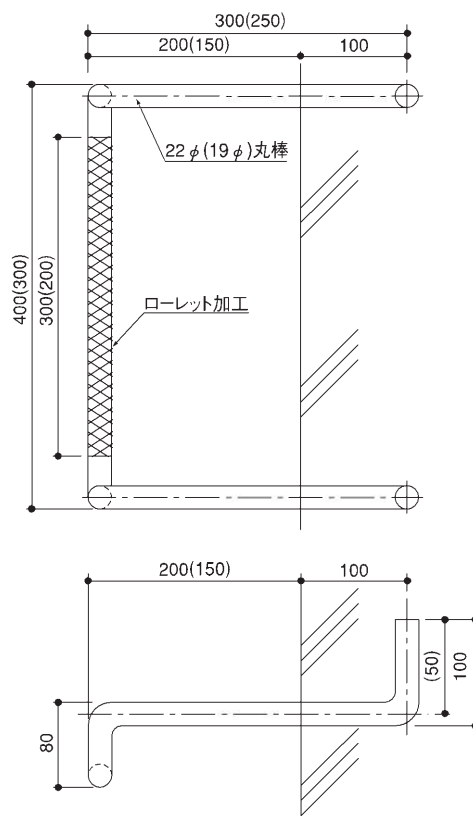


商品名	公共記号	製品寸法 (m/m)		SUS304バフ研磨 #400仕上	1台当り重量 (kg)	1箱の入数量	1台当りの参考運賃
		太さ×高さ×握手巾×R巾×アングル×全長巾	商品番号	小売上代			
回転式取手	A-01-2	16φ×130×200×100×(3×30×30)×230	E140R		1.2	1.0	

※別注サイズ(全長・巾の特寸等)やSUS316、SUS329等の製作も致します。

①運搬中の傷つき、②コンクリート打設時の汚れを防ぐために、ステップ部分に、両切りナイロン袋を掛けています。  
ナイロン袋は、取付後ご使用の時に取り外して下さい。

下水道施設標準図(詳細)平成25年度 H-15-2  
下水道施設標準図(詳細)令和2年度 H-15-2



こちらのタイプで、  
ローレット加工無しの別注品製作可能です。  
又、P.7のA069B等もご検討下さい。

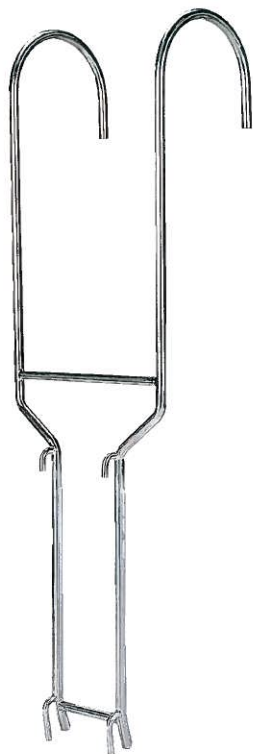
商品名	公共記号	製品寸法(m/m)		SUS304バフ研番 #400仕上		1台当り重量(kg)	1箱の入数量	1甲の参考運賃
		太さ×奥行×下り×踏巾×A×R巾	商品番号	小売上代				
タラップ ローレット型	図面12	19φ×250×80×300×50×200	E110R		2.1	10		
		19φ×300×80×400×50×300	E115R		2.5	10		
	図面12	22φ×250×80×300×50×200	E120R		2.7	10		
		22φ×300×80×400×50×300	E125R		3.3	10		
	H15-2	22φ×300×80×400×100×300	E128R		3.5	10		

※別注サイズ(全長・巾の特寸等)やSUS316、SUS329等の製作も致します。

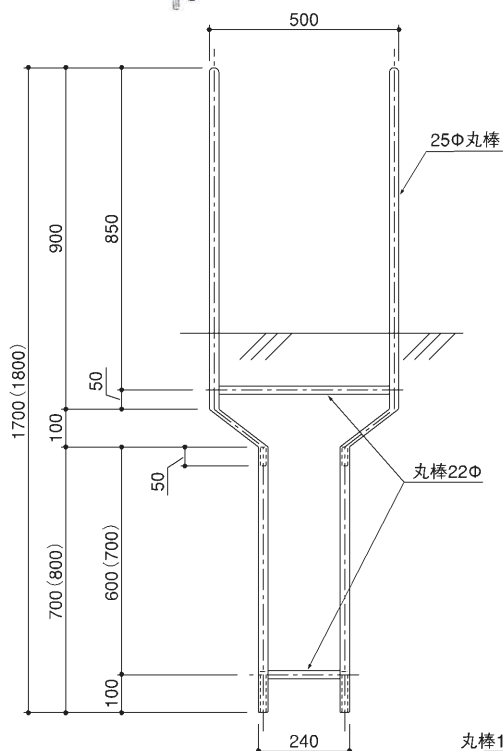
#400バフ 研磨 のステンレス製品は、傷をつき難くするために、麻布を巻き、養生しています。

全長=1700 下水道施設標準図(詳細)平成15年度 S-03

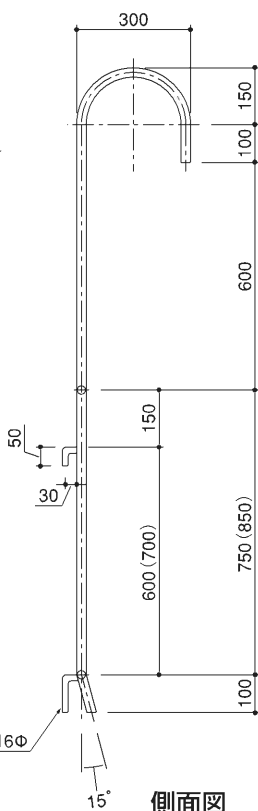
全長=1800 下水道施設標準図(詳細)平成20年度 S-13



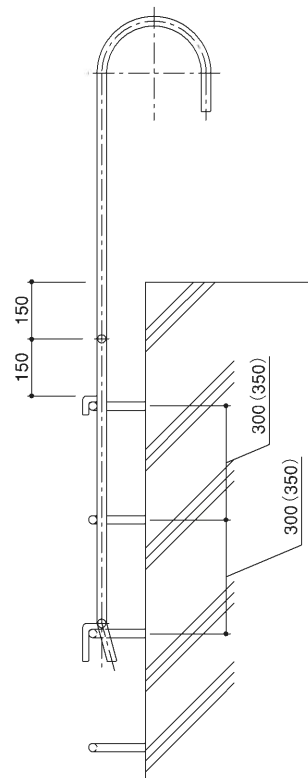
足掛金物上部に手掛用取手が無い場合タラップに差し込んで使用することで、安全に安心して昇降することが可能になります。



正面図



側面図

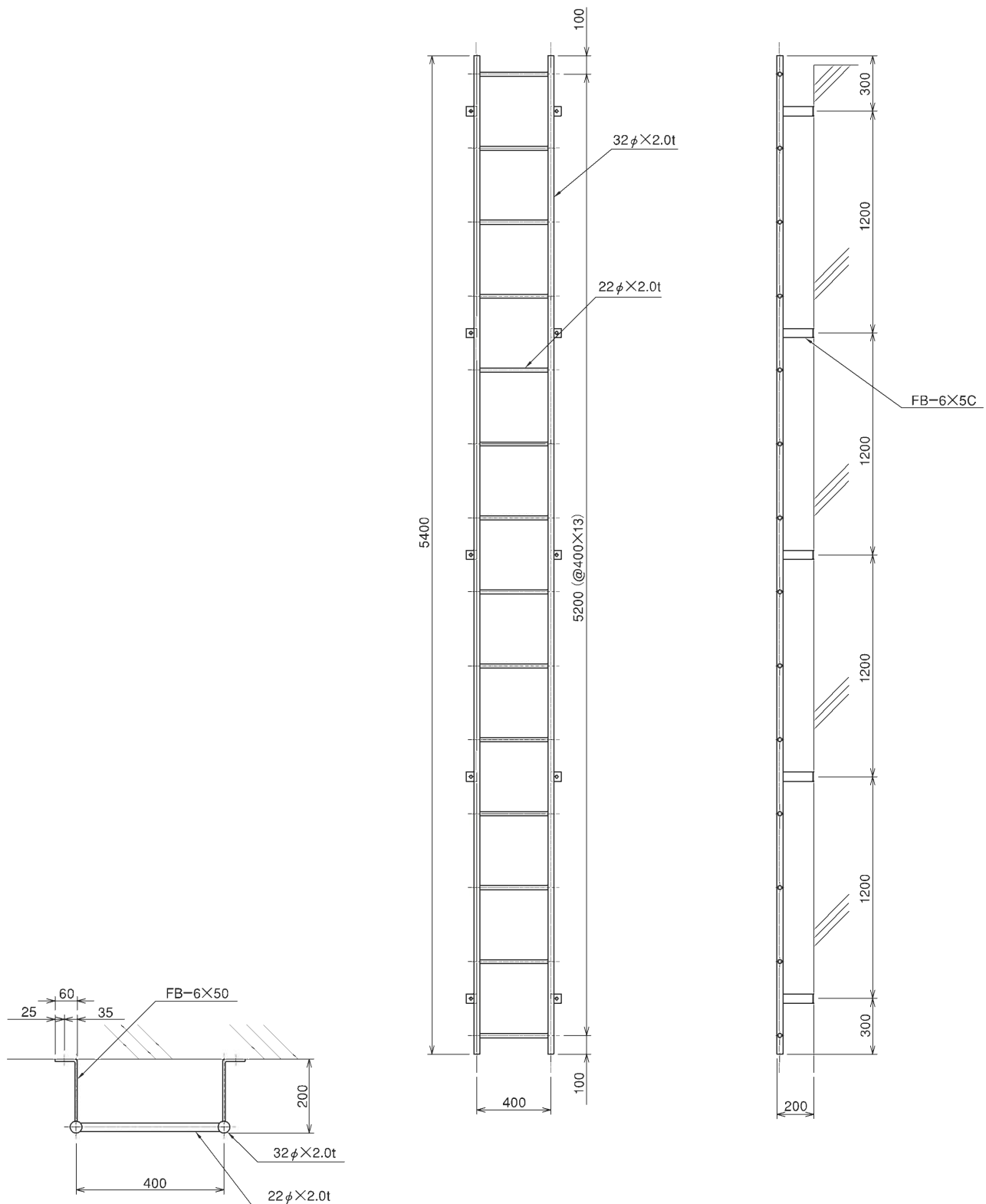


設置図

商品名	公共記号	製品寸法 (m/m)		SUS304バフ研磨 #400仕上	1台当り重量 (kg)	1箱の入数量	1台当りの参考運賃
		太さ×高さ×奥行×下部×踏巾	商品番号				
可搬式補助ステップY型	平成15年 S-03	25φ×1,700×300×500×240	E050B		19.3	1	受注後製作
	平成20年 S-13	25φ×1,800×300×500×240	E051B		20.0	1	受注後製作

※別注サイズ(全長・巾の特寸等)やSUS316、SUS329等の製作も致します。

#400バフ 研磨 のステンレス製品は、傷 をつき難くするために、麻布 を巻き、養生 しています。



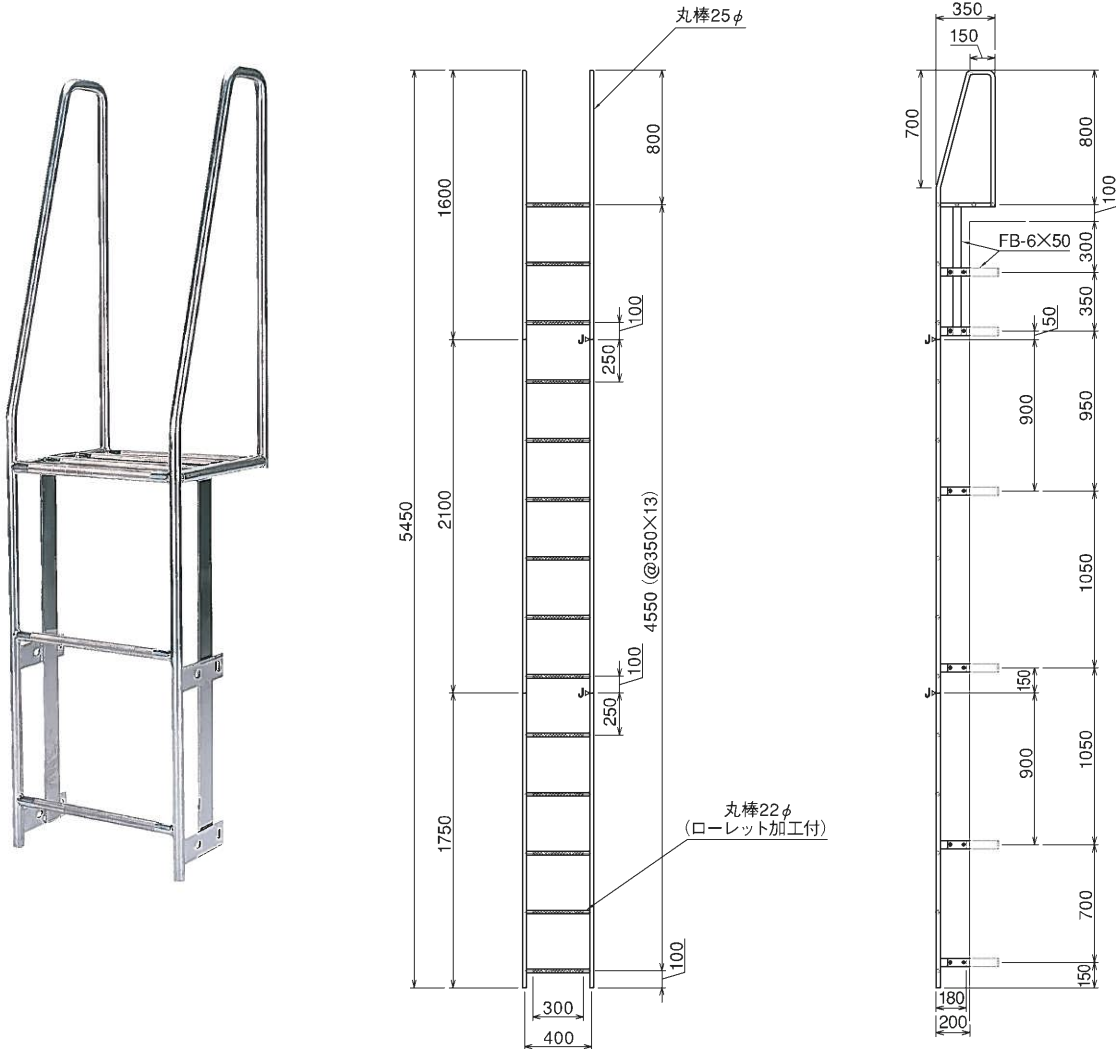
商品名	製品寸法 (m/m)		SUS304/バフ研磨 #400仕上		1台当りの重量 (kg)	1箱の入数量	1台当りの参考運賃
	太さ×高さ×奥行×踏巾	商品番号	小売上代				
常時水没式タラップ水槽型	32φ×5,400×200×400	E071B			26.5	1	

受注後製作

※別注サイズ(全長・巾の特寸等)やSUS316、SUS329等の製作も致します。

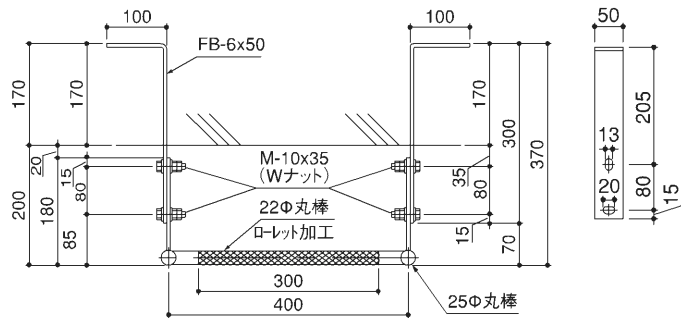
#400バフ 研磨 のステンレス製品は、傷 をつき難くするために、麻布 を巻き、養生 しています。

下水道施設標準図 (詳細) 平成12年度 H-15-1



- 屋外・2階以上の場合、安全ガードの設置が原則とされています。
- 最下段ステップが、GL から 500mm 程度の時は昇降防止扉の設置が推奨されています。(本カタログ P19 ご参照)

B部詳細図

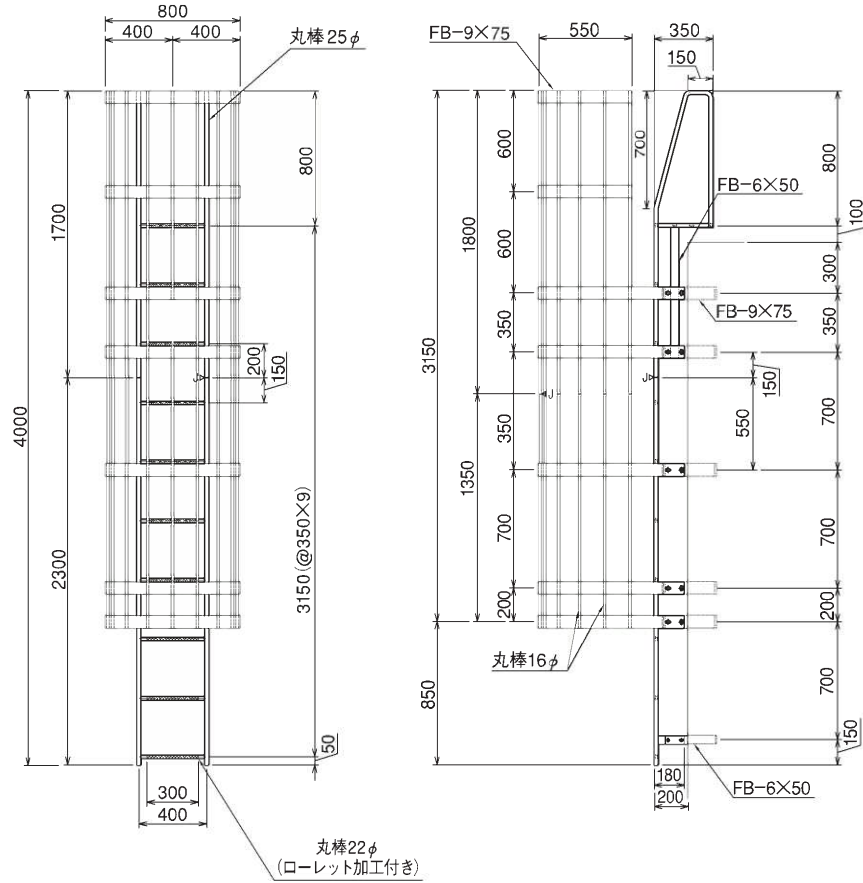


商品名	公共記号	製品寸法 (m/m)	SUS304バフ研磨 #400仕上		1台当り重量 (kg)	1箱の入数量	1甲の参考運賃
		太さ×高さ×踏巾×R巾×段数	商品番号	小売上代			
下水道事業団型12年	H-15-1	25φ×5.450×400×300×14	E160R		90.4	1	受注後製作

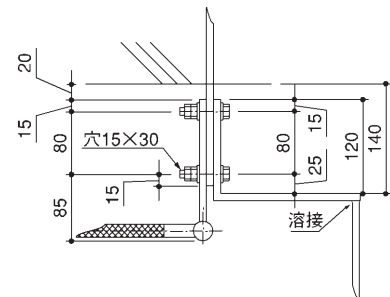
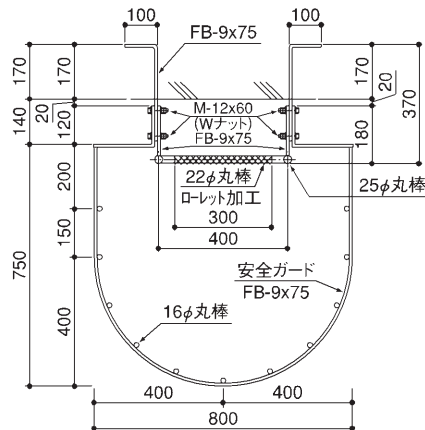
※先付金具6組を含む。 ※別注サイズ (全長・巾の特寸等) や SUS316、SUS329等の製作も致します。

#400バフ 研磨 のステンレス製品は、傷をつき難くするために、麻布 を巻き、養生 しています。

下水道施設標準図 (詳細) 平成12年度 H-15-2



先付PLは、  
ガードが有る部分は、FB-9×75  
ガードの無い部分は、FB-6×50となります。



ガード取付部詳細図

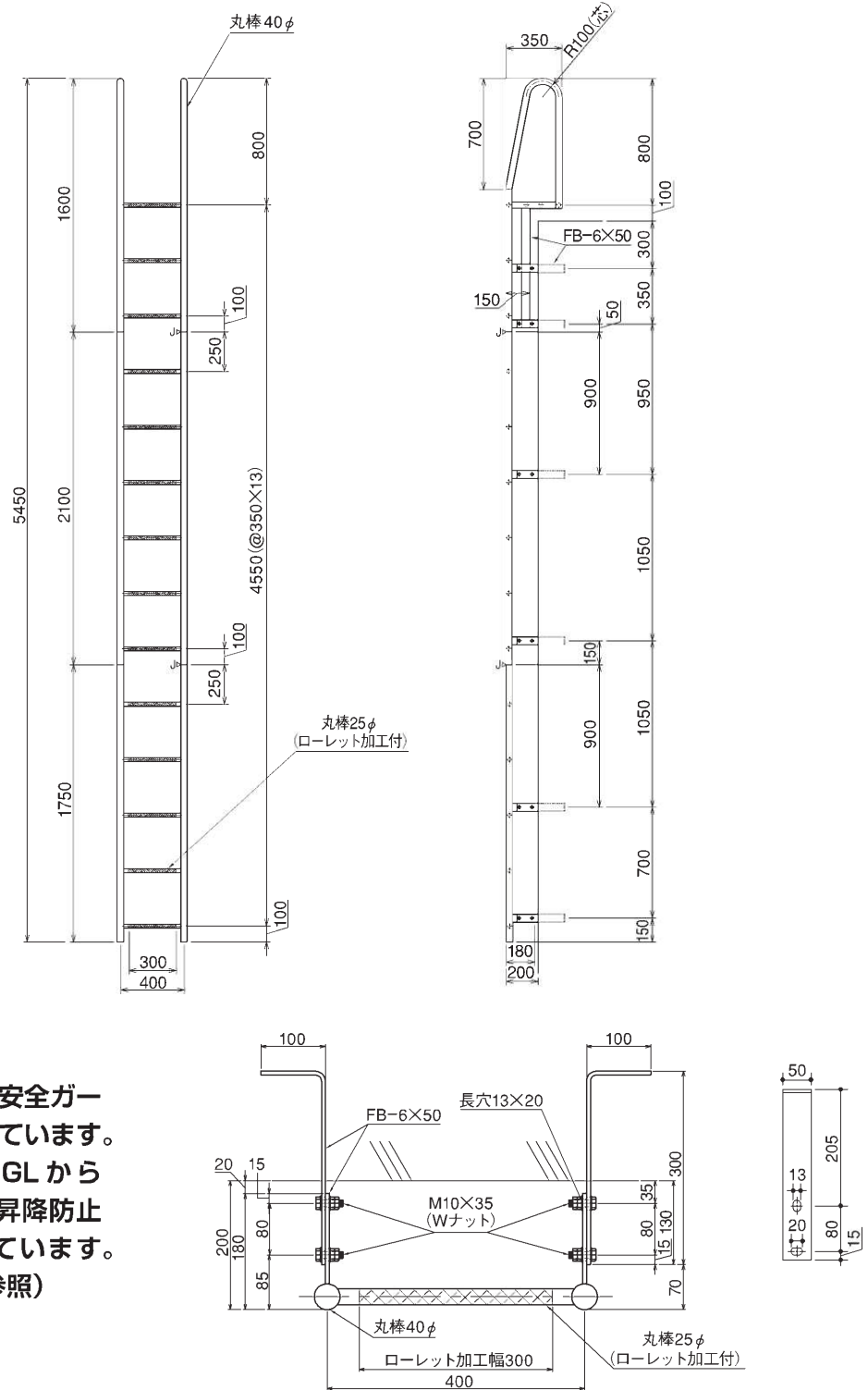
商品名	公共記号	製品寸法 (m/m)		SUS304バフ研磨 #400仕上		1台当り 重量 (kg)	1箱の 入数量	1甲の 参考運賃
		太さ×高さ×踏巾×R巾×段数	商品番号	小売上代				
下水道事業団型12年	H-15-2	25φ×4,000×400×300×10	E170R		90.6	1	受注後製作	
		16φ×3,150×800×7	E170Q		140.2	1	受注後製作	

※E170Rは、先付金具6組を含む。※E170Qは、ガード単体の価格。※別注サイズ(全長・巾の特寸等)やSUS316、SUS329等の製作も致します。



#400バフ 研磨 のステンレス製品は、傷 をつき難くするために、麻布 を巻き、養生 しています。

下水道施設標準図(詳細)平成20年度 H-16-1



- 屋外・2階以上の場合、安全ガードの設置が原則とされています。
- 最下段ステップが、GLから500mm程度の時は昇降防止扉の設置が推奨されています。(本カタログ P19 ご参照)

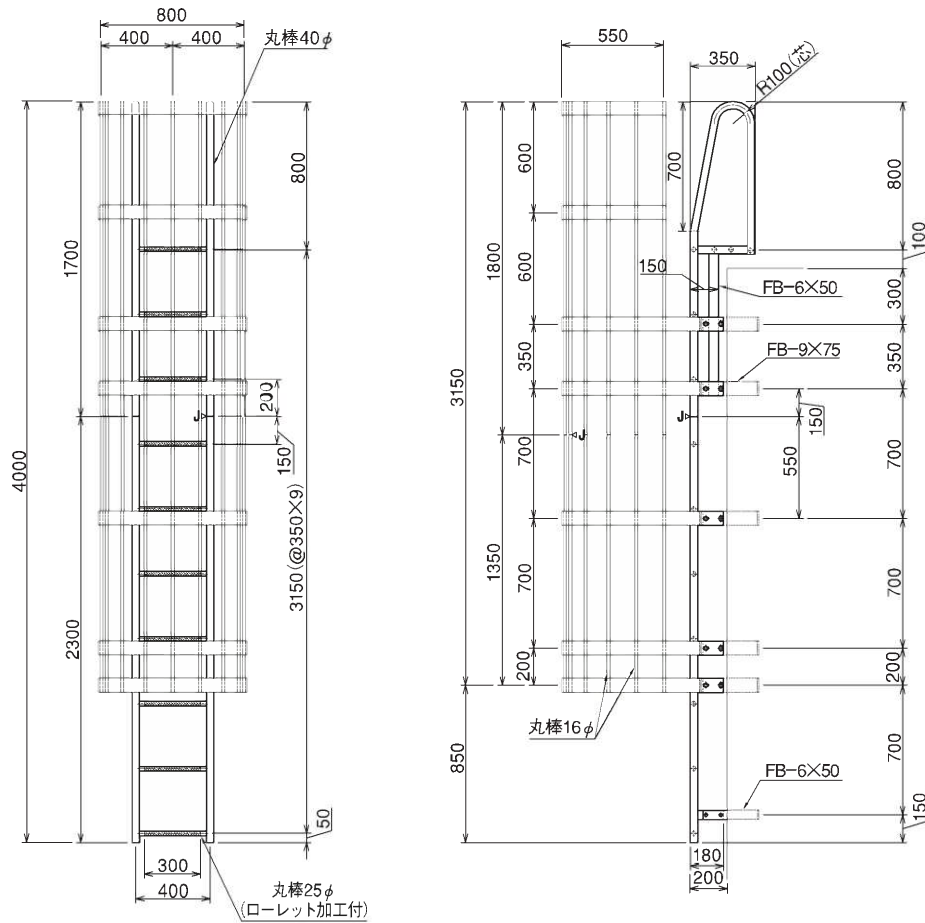
商品名	公共記号	製品寸法 (m/m)		SUS304バフ研磨# 400仕上	1台当り重量 (kg)	1箱の入数量	1甲の参考連賃
		太さ×高さ×踏巾×R巾×段数	商品番号	小売上代			
下水道事業団型20年	H-16-1	40φ×5,450×400×300×14	E161R		174.5	1	

受注後制作

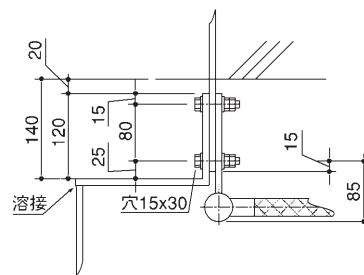
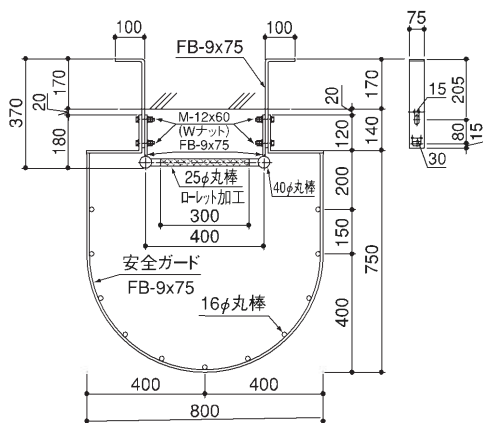
※先付金具6組を含む。 ※別注サイズ(全長・巾の寸持等)やSUS316、SUS329等の製作も致します。

#400バフ 研磨 のステンレス製品は、傷をつき難くするために、麻布 を巻き、養生 しています。

下水道施設標準図(詳細)平成20年度 H-16-2



先付PLは、  
ガードが有る部分は、FB-9×75  
ガードの無い部分は、FB-6×50となります。



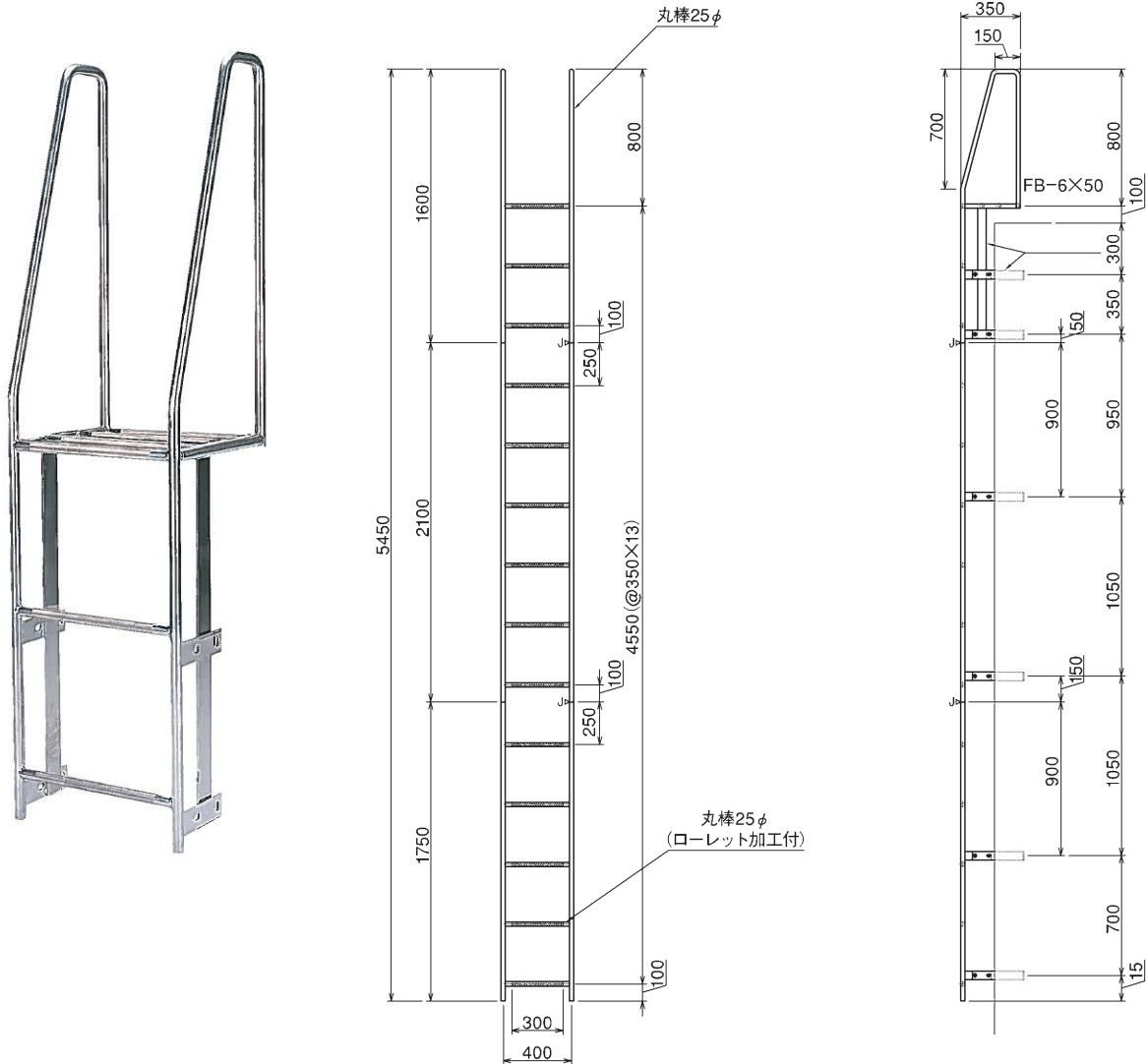
ガード取付部詳細図

商品名	公共記号	製品寸法 (m/m)		SUS304/バフ研磨# 400仕上	1台当り 重量 (kg)	1箱の 入数量	1甲の 参考運賃	
		太さ×高さ×踏巾×R巾×段数	商品番号					
下水道事業団型20年	H-16-2	40φ×4,000×400×300×10	E171R		152.5	1		受注後制作
		16φ×3,150×800×7	E170Q		140.2	1		受注後制作

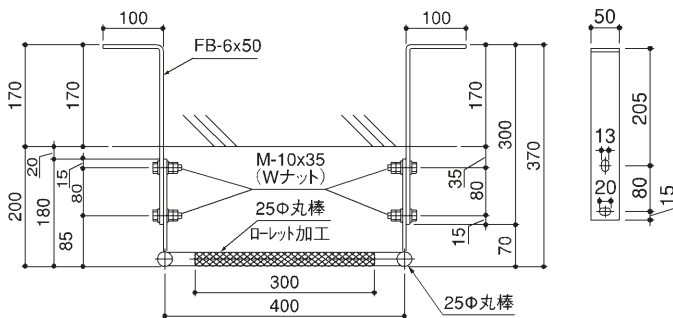
※E170Rは、先付金具6組を含む。※E170Qは、ガード単体の価格。※別注サイズ(全長・巾の特寸等)やSUS316、SUS329等の製作も致します。

#400バフ 研磨 のステンレス製品は、傷 をつき難くするために、麻布 を巻き、養生 しています。

下水道施設標準図(詳細)平成25年度 H-16-1



B部詳細図



- 屋外・2階以上の場合、安全ガードの設置が原則とされています。
- 最下段ステップが、GLから500mm程度の際は昇降防止扉の設置が推奨されています。(本カタログ P19 参照)

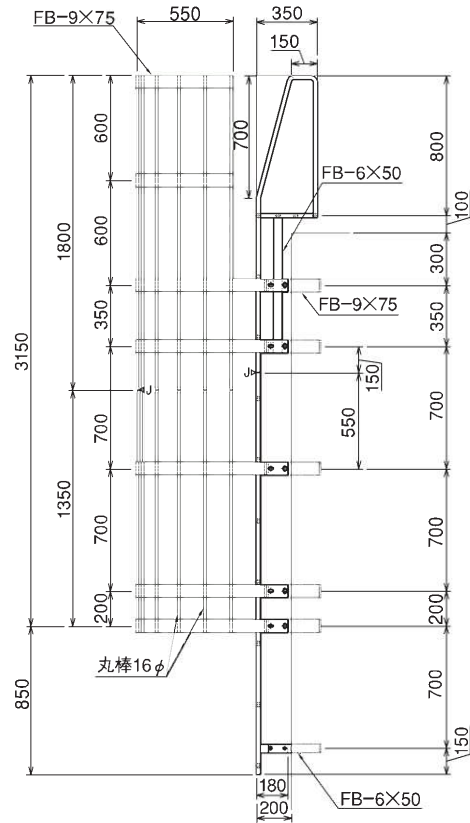
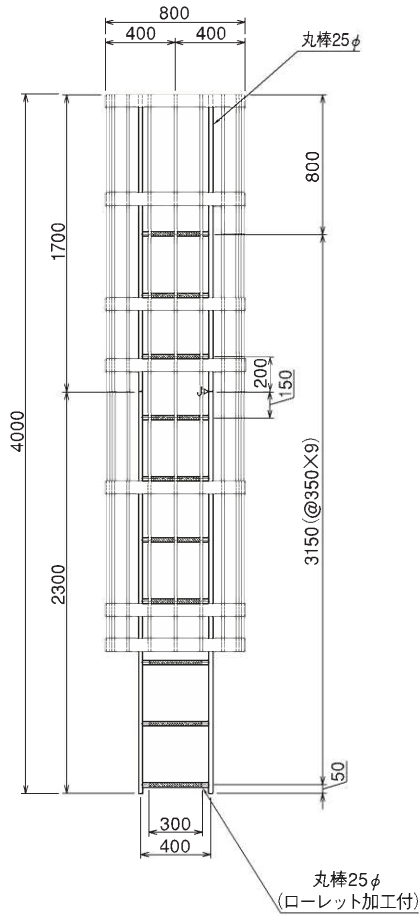
商品名	公共記号	製品寸法 (m/m)		SUS304バフ研磨 #400仕上	1台当り重量 (kg)	1箱の入数量	1甲の参考運賃
		太さ×高さ×踏巾×R巾×段数	商品番号				
下水道事業団型25年	H-16-1	25φ×5.450×400×300×14	E162R		96.0	1	

受注後製作

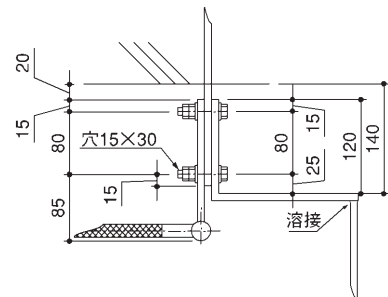
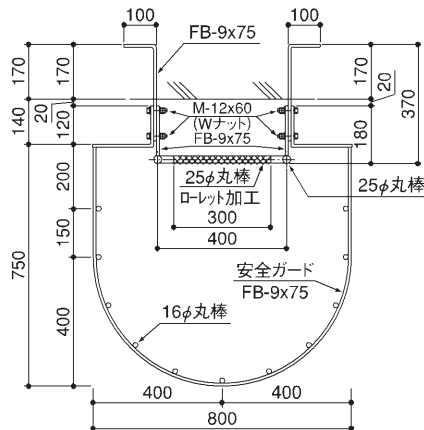
※先付金具6組を含む。 ※別注サイズ(全長・巾の特寸等)やSUS316、SUS329等の製作も致します。

#400バフ 研磨のステンレス製品は、傷をつき難くするために、麻布を巻き、養生しています。

下水道施設標準図 (詳細) 平成25年度 H-16-2



先付PLは、  
ガードが有る部分は、FB-9×75  
ガードの無い部分は、FB-6×50となります。



ガード取付部詳細図

商品名	公共記号	製品寸法 (m/m)		SUS304バフ研磨 #400仕上		1台当り重量 (kg)	1箱の入数量	1甲の参考運賃
		太さ×高さ×踏巾×R巾×段数	商品番号	小売上代				
下水道事業団型25年	H-16-2	25φ×4,000×400×300×10	E172R		95.0	1	受注後製作	
		16φ×3,150×800×7	E170Q		140.2	1	受注後製作	

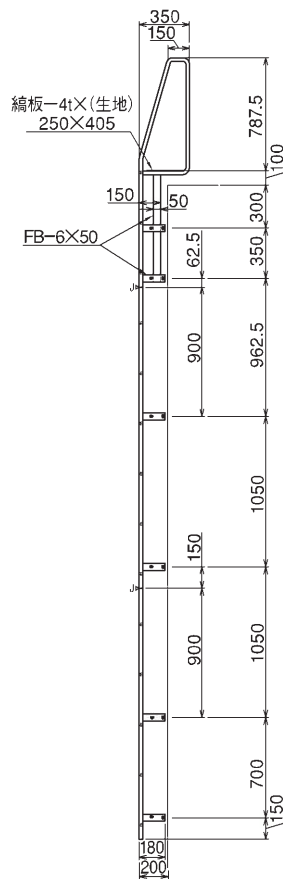
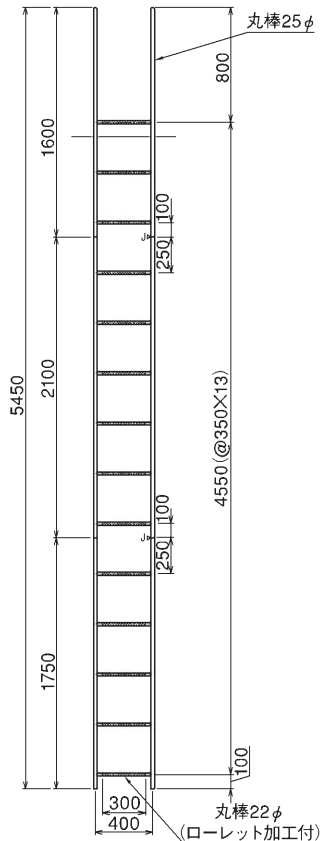
※E170Rは、先付金具6組を含む。※E170Qは、ガード単体の価格。※別注サイズ (全長・巾の特寸等) やSUS316、SUS329等の製作も致します。

#400バフ 研磨 のステンレス製品は、傷 をつき難くするために、麻布 を巻き、養生 しています。

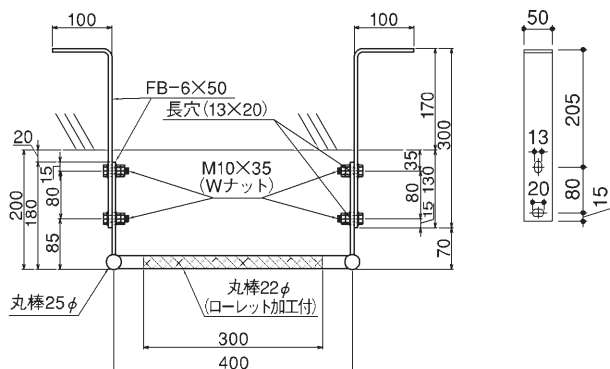
新型品

下水道施設標準図(詳細) 令和2年度 H-15-3

令和2年度版(下水道施設標準図(詳細))より、下水道事業団型の塔屋タラップは、[国土交通省建築工事標準詳細図]に準ずるという表記となりました。



B部詳細図



- 屋外・2階以上の場合、安全ガードの設置が原則とされています。
- 最下段ステップが、GL から500mm 程度の時は昇降防止扉の設置が推奨されています。(本カタログ P.29～35 参照)

商品名	公共記号	製品寸法 (m/m)		SUS304バフ研磨 #400仕上	1台当り重量 (kg)	1箱の入数量	1甲の参考運賃
		太さ×高さ×踏巾×R巾×段数	商品番号				
下水道事業団型令和2年	H-15-3	P30～P33の組合せご参照					

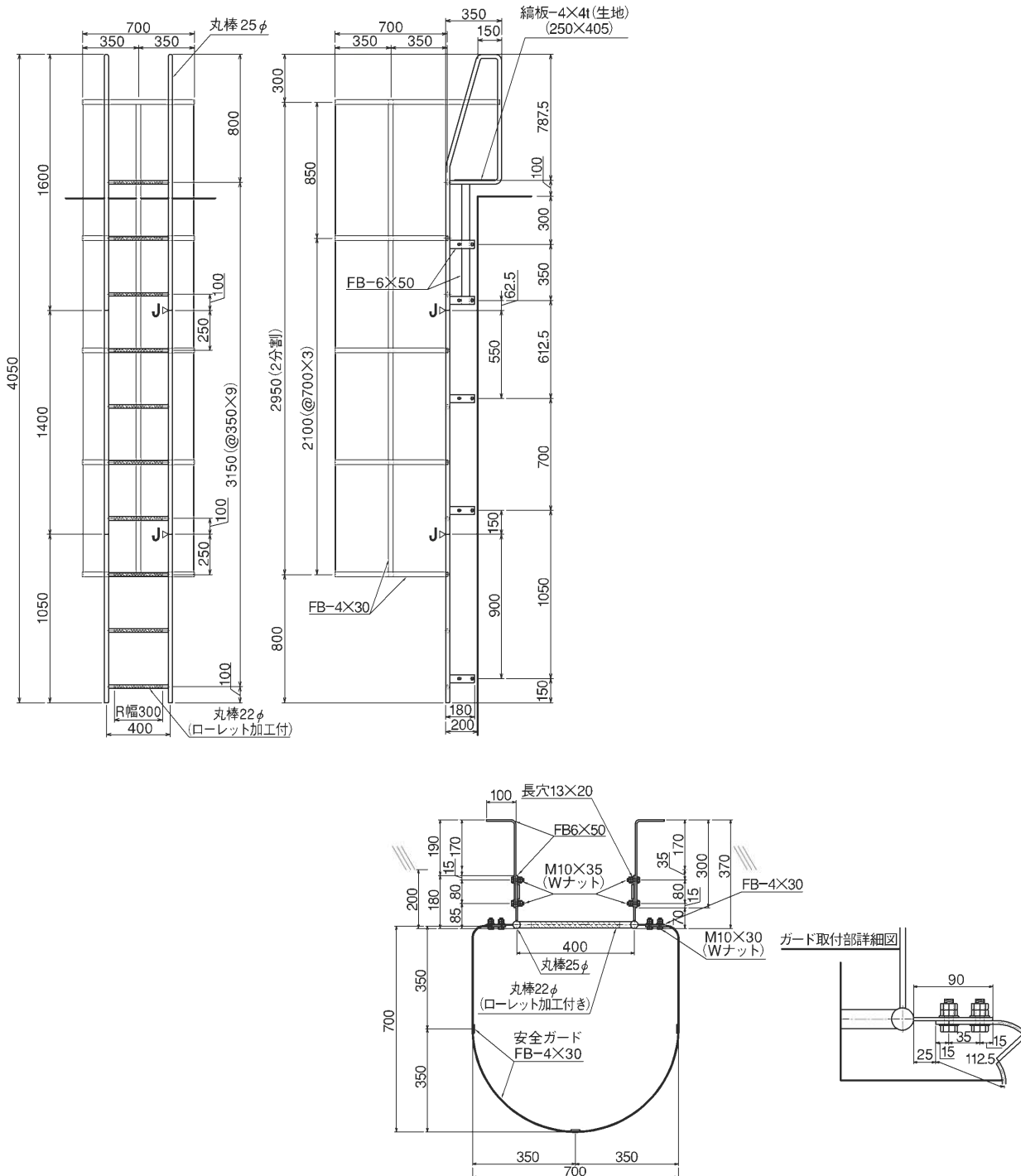
受注後製作

※先付金具6組を含む。 ※別注サイズ(全長・巾の特寸等)やSUS316、SUS329等の製作も致します。

#400バフ 研磨のステンレス製品は、傷をつき難くするために、麻布を巻き、養生しています。

新品

下水道施設標準図(詳細) 令和2年度 H-16-2



商品名	公共記号	製品寸法 (m/m)		SUS304バフ研磨 #400仕上	1台当り 重量 (kg)	1箱の 入数量	1甲の 参考運賃
		太さ×高さ×踏巾×R巾×段数	商品番号				
下水道事業団型令和2年	H-15-4	P30~P33の組合せご参照					

受注後製作

※E170Rは、先付金具6組を含む。※E170Qは、ガード単体の価格。※別注サイズ(全長・巾の特寸等)やSUS316、SUS329等の製作も致します。