



ドリーム

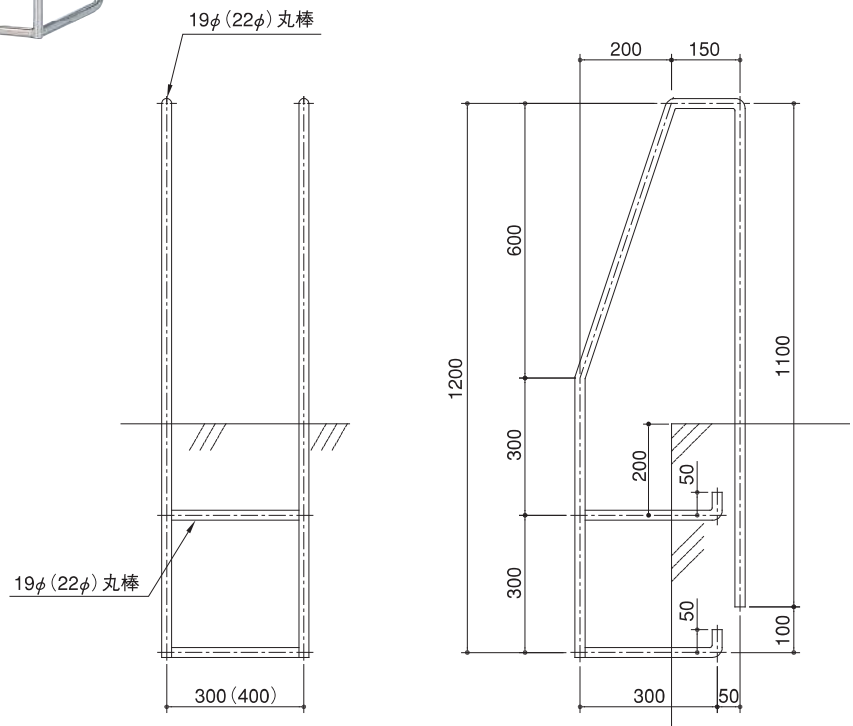
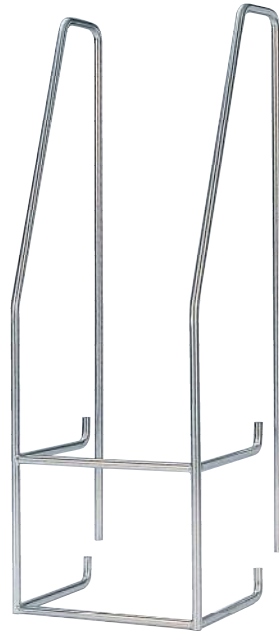
塔屋 タラップ

発想技術が形になる。

- 塔屋タラップ 普通型 ……20
- 塔屋タラップ L型 ……21・22
- 塔屋タラップ パイプ普及型…23・24・25
- 塔屋タラップ パイプ住都型…27・28
- 塔屋タラップ 建設省型・ローレット付 ……29・30・31・32
- 塔屋タラップ 国土交通省型 ……33
- 昇降防止扉 ドア型 ガード型 ……34・35
- 塔屋タラップ NTT型I-201-S…36
- 塔屋タラップ 郵政省型…36
- アルミ可動梯子…37

塔屋タラップ 普通型

#400バフ 研磨 のステンレス製品は、傷をつき難くするために、麻布を巻き、養生しています。



| 商品名 | 製品寸法 (m/m) | SUS304バフ研磨#400仕上 | | 1台当り重量 (kg) | 1箱の入数量 | 1台当り参考運賃 |
|------------|-----------------|------------------|------|-------------|--------|----------|
| | 太さ×高さ×踏巾×段数 | 商品番号 | 小売上代 | | | |
| 普通型 19φ | 19φ×1,200×300×2 | B001B | | 16.5 | 1 | |
| | 19φ×1,200×400×2 | B002B | | 17.0 | 1 | |
| 普通型 22φ | 22φ×1,200×300×2 | B011B | | 21.3 | 1 | |
| | 22φ×1,200×400×2 | B012B | | 21.9 | 1 | |

※別注サイズの製作致します。

ステンレスHL製品は、運搬中の傷をつき難くするために、1台ずつポリ袋に入れ、種類毎にダンボール箱に入れています。



HL仕上げ

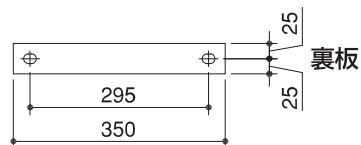
ステン(B023B)



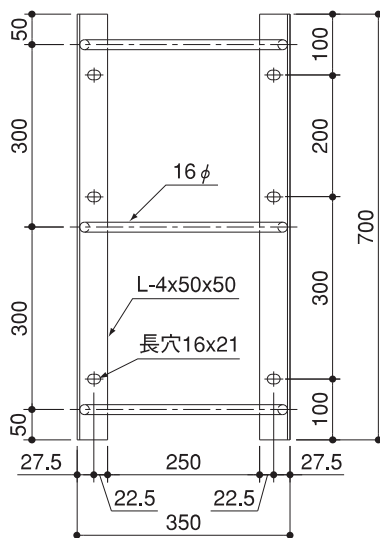
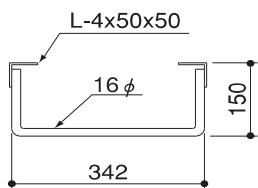
電気亜鉛(ジंकロ)
メッキ(B423J)



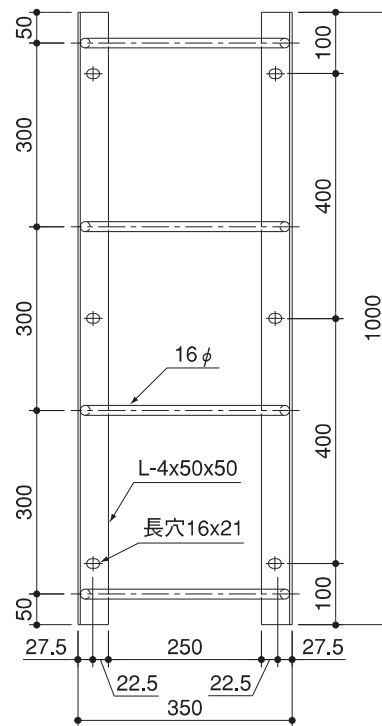
施工例



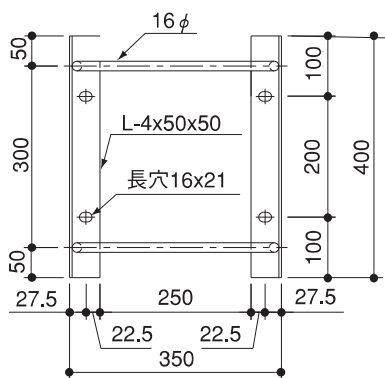
※壁取向け用の、
M12×70オールアンカー、
ALC壁100挟み込み用の
M12×140の貫通ボルトを
ご用意できます。ご相談下さい。



〈段数：3〉
(B023B・B423J)



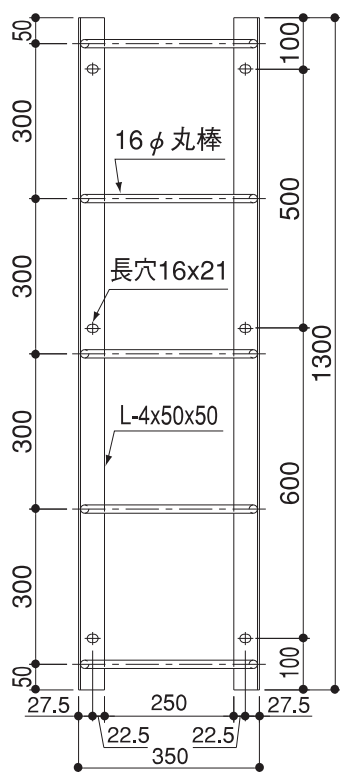
〈段数：4〉
(B024B・B424J)



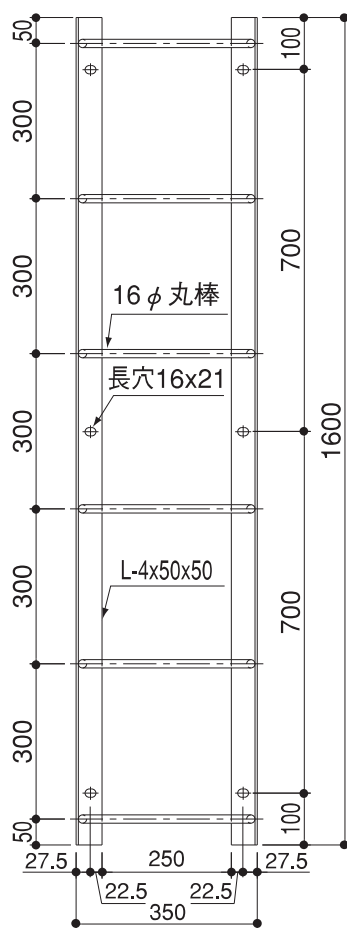
〈段数：2〉
(B022B・B422J)

| 商品名 | 製品寸法(m/m) | SUS304 HL仕上 | | SS400電気亜鉛メッキ仕上 | | 1台あたり重量(kg) | 1箱の入数量 | 1甲の参考運賃 |
|--|--------------------------------|------------------|------|------------------|------|-----------------|--------------|----------|
| | 太さ×高さ×奥行×踏巾×段数 | 商品番号 | 小売上代 | 商品番号 | 小売上代 | | | |
| L型 本体 L-4×50×50 (L型の壁側の 表面は生地) | 16φ×400×150×350×2 | B022B | | B422J | | 4.2 | 2 | |
| | 16φ×700×150×350×3 | B023B | | B423J | | 6.9 | 2 | |
| | 16φ×1,000×150×350×4 | B024B | | B424J | | 9.6 | 2 | |
| | 16φ×1,300×150×350×5 | B025B | | B425J | | 12.3 | 2 | |
| | 16φ×1,600×150×350×6 | B026B | | B426J | | 15 | 1 | |
| | 16φ×1,900×150×350×7 | B027B | | B427J | | 17.8 | 1 | |
| | 16φ×2,200×150×350×8 | B028B | | B428J | | 18.4 | 1 | 廃番 廃番 |
| | 16φ×2,500×150×350×9 | B029B | | B429J | | 20.9 | 1 | |
| L型 裏板 | FB-6×50×350 (研磨なし) | B029F | | B429F | | 0.8 | | |

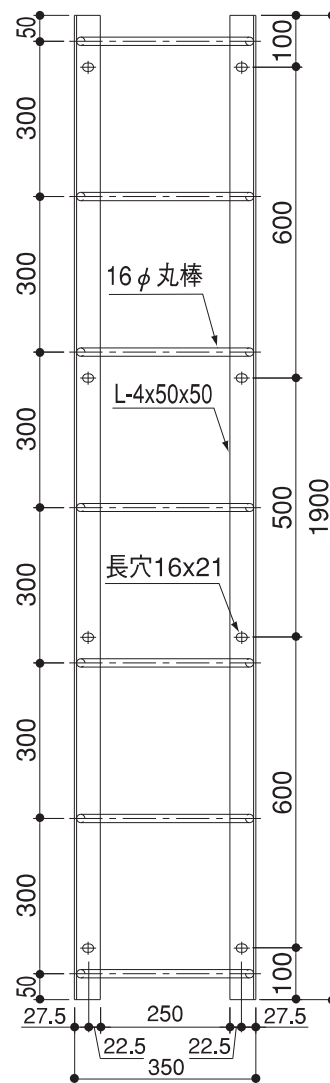
※別注サイズやSUS316、SUS329、ローレット付き、溶融亜鉛(ドブ)メッキの製作も致します。
H2000以上のサイズは運送上の問題により廃番となりました。製作は別注として対応可能です。



〈段数：5〉
(B025B・B425J)



〈段数：6〉
(B026B・B426J)



〈段数：7〉
(B027B・B427J)

塔屋タラップ

パイプ普及型

#400バフ 研磨 のステンレス製品は、傷をつき難くするために、麻布を巻き、養生しています。



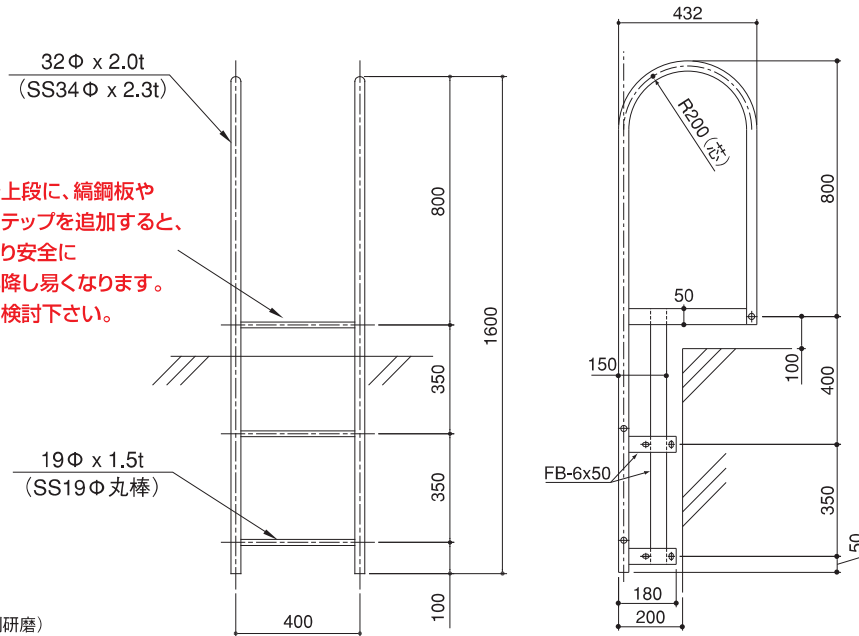
施工例



※本体最下段のフタのキャップは、軟質ポリエチレン製です。
 ※本体同素材の金属フタをご希望の場合は、別途ご相談下さい。

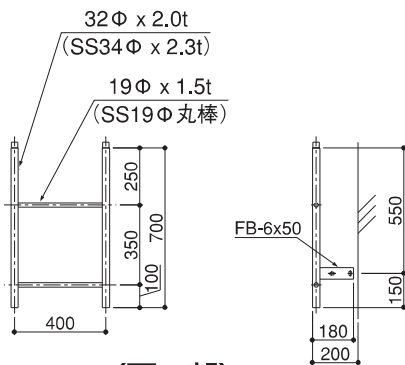
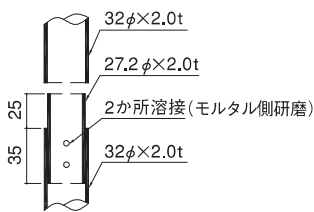
民間工事向けに最適です。
 安全ガード付きにすると安全安心に、昇降できます。

最上段に、縞鋼板や
 ステップを追加すると、
 より安全に
 昇降し易くなります。
 御検討下さい。

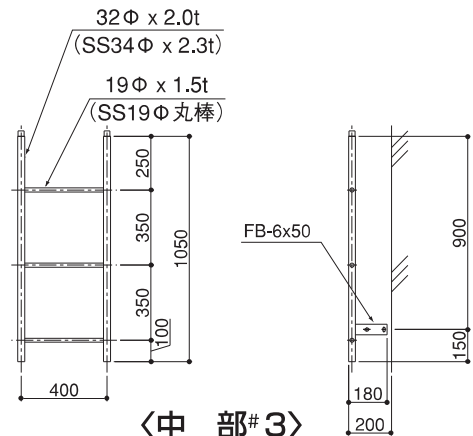


〈上部〉(B030B・B430J)

〈塔屋連結部〉



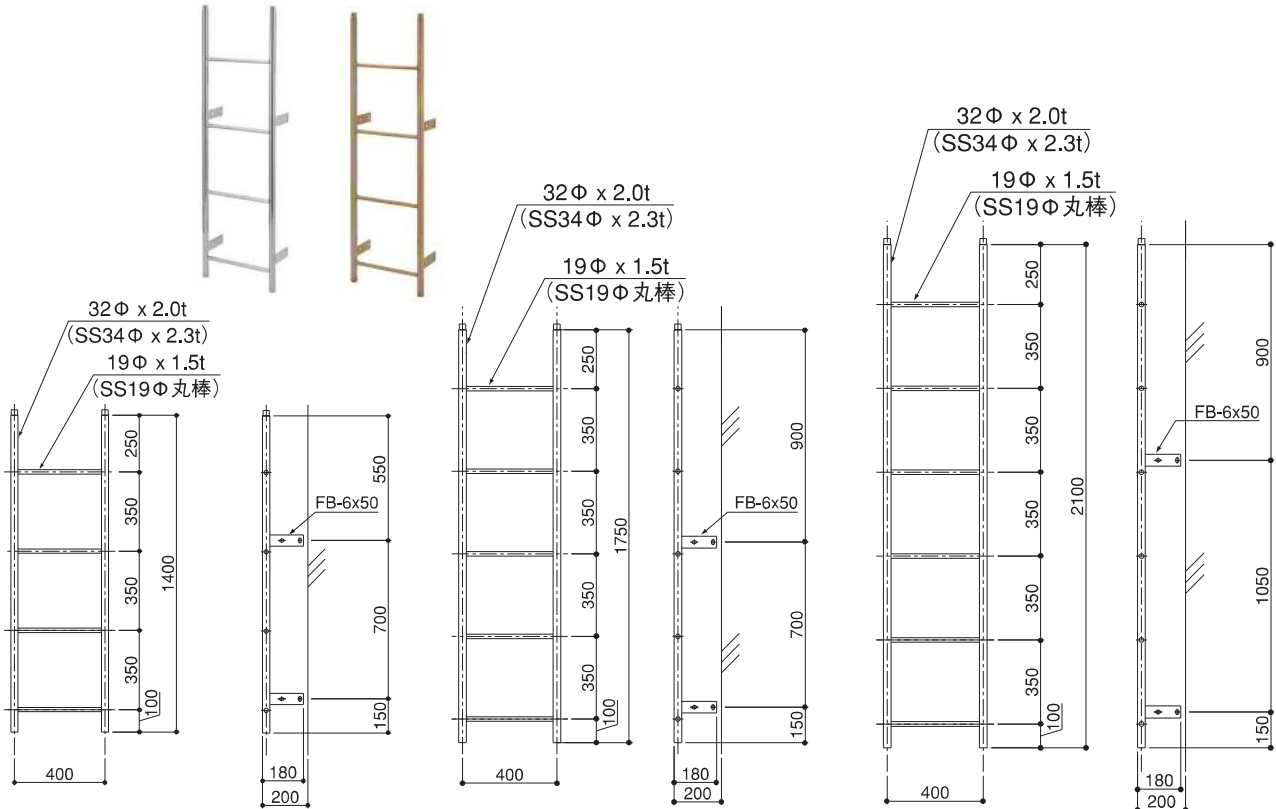
〈下部〉
(B032B・B432J)



〈中部#3〉
(B033B・B433J)

※溶融亜鉛(ドブ)メッキ、ローレット付ステップ、
 特注パイプの仕様等、別注サイズの製作致します。

#400バフ 研磨 のステンレス製品は、傷をつき難くするために、麻布を巻き、養生しています。



〈中部#4〉
(B034B・B434J)

〈中部#5〉
(B035B・B435J)

〈中部#6〉
(B036B・B436J)

| 商品名 | 部材名称 | 製品寸法 (m/m) | SUS304バフ研磨# 400仕上 | | SS400電気亜鉛メッキ仕上 | | 1台当り重量 (kg) | 1箱の入数量 | 1甲の参考運賃 |
|-----------|------------|--------------------------------|-------------------|------|------------------|------|-----------------|--------------|------------------|
| | | 太さ×高さ×踏巾×段数 | 商品番号 | 小売上代 | 商品番号 | 小売上代 | | | |
| 普及型 本体 | 上部 | 32(34)φ×1,600×400×3 | B030B | | B430J | | 16.6 | 1 | 5,000 |
| | 下部 | 32(34)φ×700×400×2 | B032B | | B432J | | 3.4 | 1 | 1,500 |
| | 中部#3 | 32(34)φ×1,050×400×3 | B033B | | B433J | | 4.6 | 1 | 2,000 |
| | 中部#4 | 32(34)φ×1,400×400×4 | B034B | | B434J | | 6.6 | 1 | 2,300 |
| | 中部#5 | 32(34)φ×1,750×400×5 | B035B | | B435J | | 7.9 | 1 | 2,600 |
| | 中部#6 | 32(34)φ×2,100×400×6 | B036B | | B436J | | 9.2 | 1 | 3,000 |
| | 中部#7 | 32(34)φ×2,450×400×7 | B037B | | B437J | | 10.6 | 1 | 1,800 |
| | 安全ガード | 13φ×中下700(上500)×700×1 枠 | B039QX | | B439QX | | 6.2 | — | — |
| | 安全ガードジョイント | 13φ安全ガードジョイント | B039QJ | | B439QJ | | 0.2 | — | — |

廃番

※別注サイズ(全長・巾の特寸、編鋼板付き、ローレット加工等)やSUS316、SUS329、溶融亜鉛メッキ等の製作も致します。
 ※2m超の塔屋の集荷をしない路線便が増え、B037Bを廃番。尚、別作可能です。
 ※ガード全長2m超は、ガードジョイント(B039QJ/B439QJ)が複数必要です。

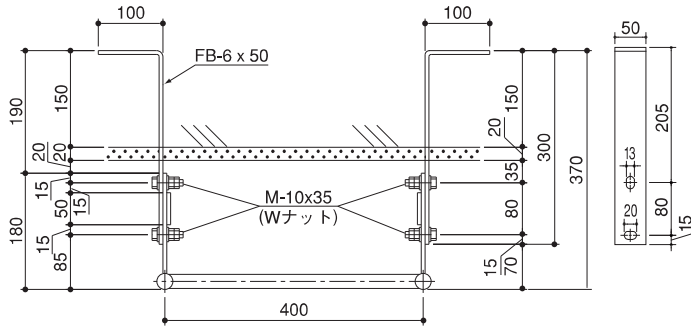
| 商品名 | 部材名称 | 製品寸法 (m/m) | SUS304バフ研磨# 400仕上 | | SS400電気亜鉛メッキ仕上 | | 1台当り重量 (kg) | 1箱の入数量 | 1甲の参考運賃 |
|---------------------|------|-----------------------|-------------------|------|----------------|------|-------------|--------|---------|
| | | 厚み×巾×長さ | 商品番号 | 小売上代 | 商品番号 | 小売上代 | | | |
| 普及型 取付部品 (別途) | 先付用 | 6×50×300 (左右1組) | B039E | | B439E | | 1.9 | — | — |
| | 後付用 | 6×50×130 (左右1組) | B039L | | B439L | | 0.9 | — | — |
| | コ字用 | 6×50×130×420×130 (1ヶ) | B039U | | B439U | | 1.6 | — | — |
| | 裏板N型 | 6×50×100 (2枚1組) | B039N | | B439N | | 0.5 | — | — |
| | 裏板W型 | 6×50×592 (1枚) | B039W | | B439W | | 1.4 | — | — |
| | 裏板F型 | 6×50×420 (1枚) | B039F | | B439F | | 1.0 | — | — |

※裏板研磨なし。 ※最下段のフタのキャップは、樹脂製(金属製は別途ご相談下さい)。

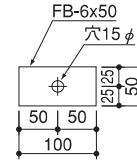
〈各種取付部品〉

※壁板向け用のM12×70のオールアンカー、
ACL壁100挟み込み用のM12×140の貫通ボルトのご用意もできます。

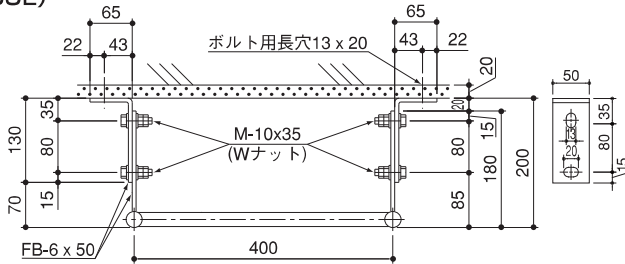
先付用
(B039E)



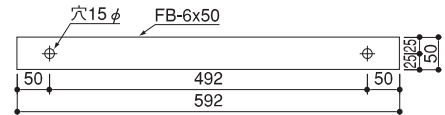
ALC用裏板N型 研磨なし
(B039N)



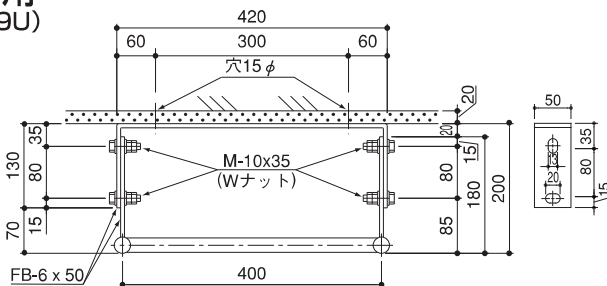
後付用(ALC.RC兼用)
(B039L)



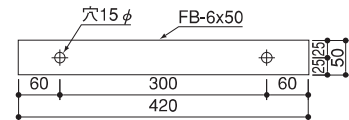
ALC用裏板W型(後付用) 研磨なし
(B039W)



コ字用
(B039U)

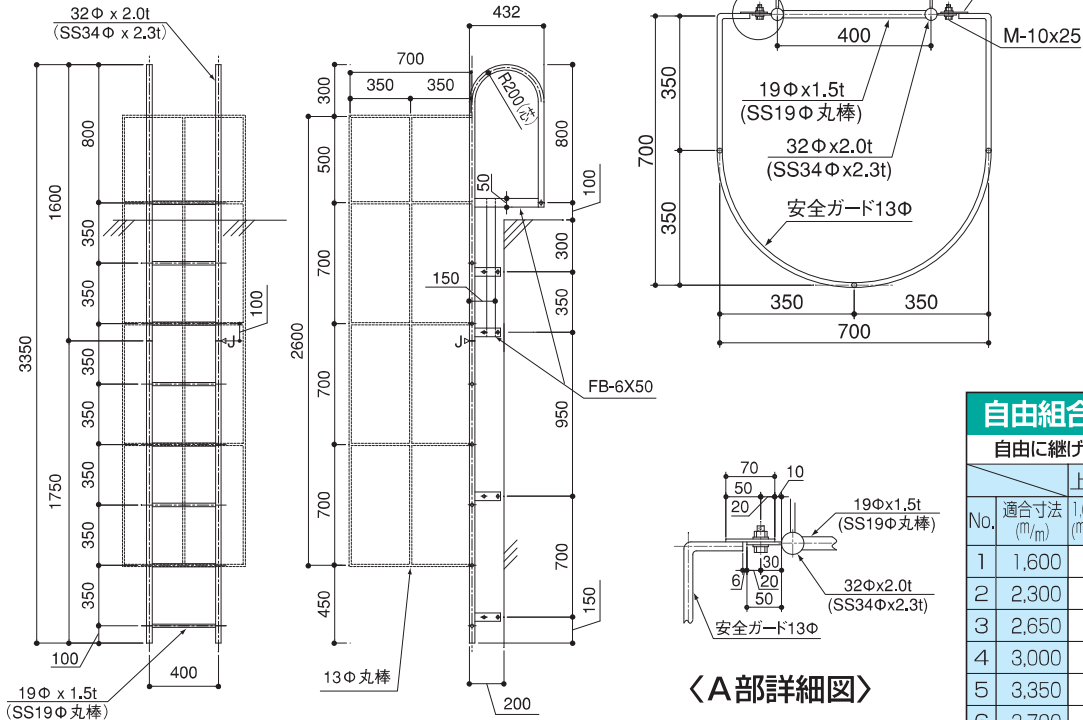


ALC用裏板F型(コ字用) 研磨なし
(B039F)



#400バフ 研磨 のステンレス製品は、傷 をつき難くするために、麻布を巻き、養生しています。

〈安全ガード付〉 参考例



自由組合わせ適合寸法表

自由に継げてとても便利な施設です。

| No. | 適合寸法 (m/m) | 自由組合わせ適合寸法表 | | | | | |
|-----|---------------|-------------|----|------------------|------------------|------------------|------------------|
| | | 上部 | 下部 | 中部 ^{#3} | 中部 ^{#4} | 中部 ^{#5} | 中部 ^{#6} |
| 1 | 1,600 | 1 | | | | | |
| 2 | 2,300 | 1 | 1 | | | | |
| 3 | 2,650 | 1 | | 1 | | | |
| 4 | 3,000 | 1 | | | 1 | | |
| 5 | 3,350 | 1 | | | | 1 | |
| 6 | 3,700 | 1 | | | | | 1 |
| 7 | 4,050 | 1 | 1 | | | 1 | |
| 8 | 4,400 | 1 | 1 | | | | 1 |
| 9 | 4,750 | 1 | | 1 | | | 1 |
| 10 | 5,100 | 1 | | | 1 | | 1 |
| 11 | 5,450 | 1 | | | | 1 | 1 |
| 12 | 5,800 | 1 | | | | | 2 |
| 13 | 6,150 | 1 | 1 | | | 1 | 1 |
| 14 | 6,500 | 1 | 1 | | | | 2 |
| 15 | 6,850 | 1 | | 1 | | | 2 |
| 16 | 7,200 | 1 | | | 1 | | 2 |
| 17 | 7,550 | 1 | | | | 1 | 2 |
| 18 | 7,900 | 1 | | | | | 3 |
| 19 | 8,250 | 1 | 1 | | | 1 | 2 |
| 20 | 8,600 | 1 | 1 | | | | 3 |
| 21 | 8,950 | 1 | | | | | 3 |
| 22 | 9,300 | 1 | | | 1 | | 3 |
| 23 | 9,650 | 1 | | | | 1 | 3 |
| 24 | 10,000 | 1 | | | | | 4 |
| 25 | 10,350 | 1 | 1 | | | 1 | 3 |
| 26 | 10,700 | 1 | 1 | | | | 4 |
| 27 | 11,050 | 1 | | 1 | | | 4 |
| 28 | 11,400 | 1 | | | 1 | | 4 |
| 29 | 11,750 | 1 | | | | 1 | 4 |
| 30 | 12,100 | 1 | | | | | 5 |
| 31 | 12,450 | 1 | 1 | | | 1 | 4 |
| 32 | 12,800 | 1 | 1 | | | | 5 |
| 33 | 13,150 | 1 | | 1 | | | 5 |
| 34 | 13,500 | 1 | | | 1 | | 5 |
| 35 | 13,850 | 1 | | | | 1 | 5 |

1. 適合寸法差：350(m/m)
2. この適合寸法に準じます様に設計をお願いします。

〈本体と安全ガードの検討方法〉

①塔屋タラップ本体：

「GLから壁面の天端部までの長さ+900mm (塔屋上部の握り部の長さ)-350 (ステップ一段目)」の長さより、右記の適合寸法表に近い組み合わせを目安にして下さい。なお、部外者の昇降を防止する場合は、ステップ一段目の高さを床面から 1.5m位になる高さでご検討下さい。

②安全ガード

「上記で決めた本体の全長-300 (本体上部からの下がり)-約2m (ステップ一段目の高さの位置によって変わりますが、床面に立っている人が頭をぶつけない高さ)」を目安にしてください。

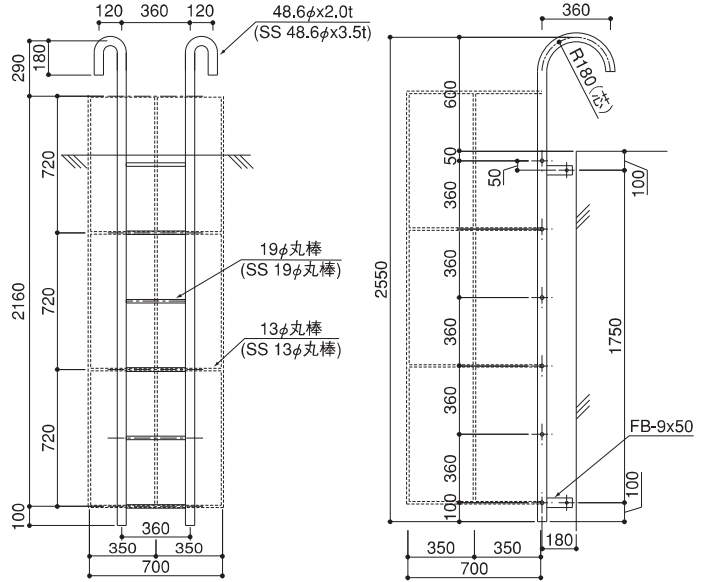
#400バフ 研磨 のステンレス製品は、傷をつき難くするために、麻布を巻き、養生しています。

公共住宅標準詳細設計図集 (平成19年第4版) E-306
 機構 (公団) 住宅標準詳細設計図集 (平成22年第2版) AE-321



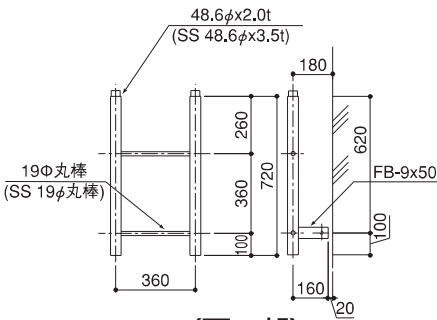
SUS304バフ
研磨仕上げ

電気亜鉛 (ジंकロ)
メッキ仕上げ



〈上部〉

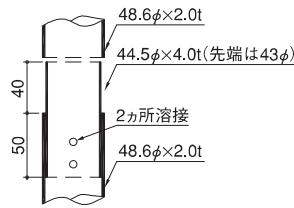
(B050B・B450J)



〈下部〉

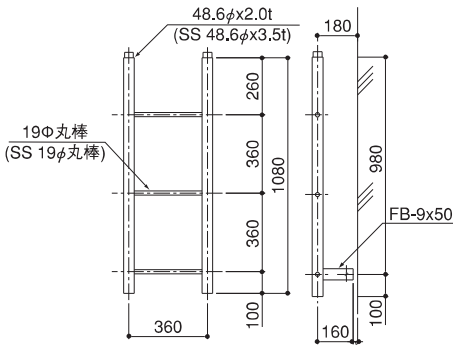
(B052B・B452J)

連結部サヤ管詳細



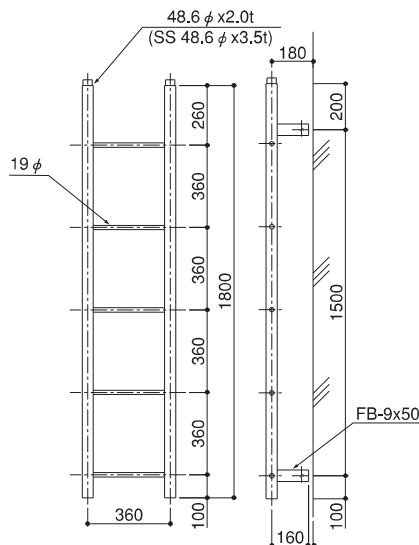
下段のキャップ

※最下段のフタのキャップは、樹脂製 (金属製は別途ご相談下さい)。



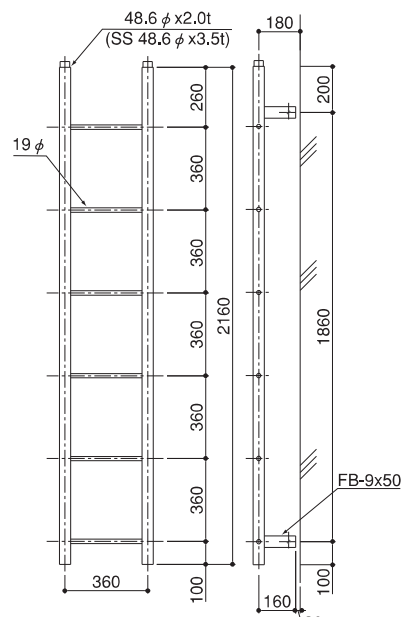
〈中部#3〉

(B053B・B453J)



〈中部#5〉

(B055B・B455J)

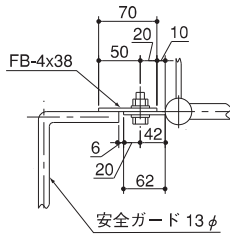


〈中部#6〉

(B056B・B456J)

※別注サイズの製作致します。

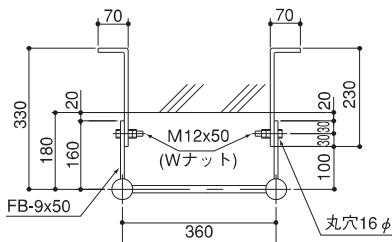
#400バフ 研磨 のステンレス製品は、傷 をつき難くするために、麻布を巻き、養生しています。



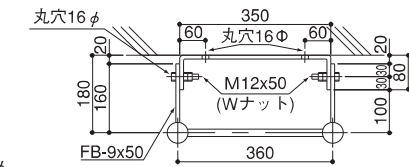
〈安全ガード付〉

〈各種取付部品〉

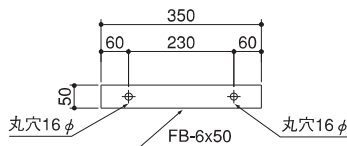
先付用 (B059E・B459E)



コ字用 (B059U・B459U)



ALC用裏板S型 (B059S・B459S)



※壁打ち込み用のM12x80のオールアンカー、ALC壁100挟み込み用のM12x140の貫通ボルトのご用意できます。

〈本体と安全ガードの検討方法〉

①塔屋タラップ本体：

[GLから壁面天端部までの長さ+650mm (塔屋上部の握り部の長さ) - 360 (ステップ一段目) 程度を目安にして下さい。部外者の昇降を防止する場合は、GLから1.5m程あげてご検討下さい。

②安全ガード：

[GLから塔屋タラップ頭頂部までの全長-300 (ガード先端の取付位置) - 約2m (GLに立った人が頭をぶつけない高さ)] を目安にして下さい。

自由組み合わせ適合寸法表

自由に続けてとても便利です。

| | | 上部 | 下部#2 | 中部#3 | 中部#5 | 中部#6 |
|-----|------------|-------------|-----------|-------------|-------------|-------------|
| No. | 適合寸法 (m/m) | 2,550 (m/m) | 720 (m/m) | 1,080 (m/m) | 1,800 (m/m) | 2,160 (m/m) |
| 1 | 2,550 | 1 | | | | |
| 2 | 3,270 | 1 | 1 | | | |
| 3 | 3,630 | 1 | | 1 | | |
| 4 | 3,990 | 1 | 2 | | | |
| 5 | 4,350 | 1 | | | 1 | |
| 6 | 4,710 | 1 | | | | 1 |
| 7 | 5,070 | 1 | 1 | | 1 | |
| 8 | 5,430 | 1 | 1 | | | 1 |
| 9 | 5,790 | 1 | | 1 | | 1 |
| 10 | 6,150 | 1 | | | 2 | |
| 11 | 6,510 | 1 | | | 1 | 1 |
| 12 | 6,870 | 1 | | | | 2 |
| 13 | 7,230 | 1 | 1 | | 1 | 1 |
| 14 | 7,590 | 1 | 1 | | | 2 |
| 15 | 7,950 | 1 | | 1 | | 2 |
| 16 | 8,310 | 1 | | | 2 | 1 |
| 17 | 8,670 | 1 | | | 1 | 2 |
| 18 | 9,030 | 1 | | | | 3 |
| 19 | 9,390 | 1 | 1 | | 1 | 2 |
| 20 | 9,750 | 1 | 1 | | | 3 |
| 21 | 10,110 | 1 | | 1 | | 3 |
| 22 | 10,470 | 1 | | | 2 | 2 |
| 23 | 10,830 | 1 | | | 1 | 3 |
| 24 | 11,190 | 1 | | | | 4 |
| 25 | 11,550 | 1 | | | 1 | 3 |
| 26 | 11,910 | 1 | | | | 4 |
| 27 | 12,270 | 1 | | 1 | | 4 |
| 28 | 12,630 | 1 | | | 2 | 3 |
| 29 | 12,990 | 1 | | | 1 | 4 |
| 30 | 13,350 | 1 | | | | 5 |
| 31 | 13,710 | 1 | 1 | | 1 | 4 |
| 32 | 14,070 | 1 | 1 | | | 5 |
| 33 | 14,430 | 1 | | 1 | | 5 |
| 34 | 14,790 | 1 | | | 2 | 4 |
| 35 | 15,150 | 1 | | | 1 | 5 |

1. 適合寸法差：360(m/m)
2. この適合寸法に準じます様にご設計をお願い致します。

| 商品名 | 部材名称 | 製品寸法 (m/m) | SUS304バフ研磨#400仕上 | | SS400電気亜鉛メッキ仕上 | | 1台当り重量 () | 1箱の入数量 | 1台当り参考運賃 |
|------------|------------|-------------------|------------------|--------|------------------|------|-----------------|--------------|----------|
| | | 太さ×高さ×踏巾×段数 | 商品番号 | 小売上代 | 商品番号 | 小売上代 | | | |
| 住都型 本体 | 上部 | 48.6φ×2,550×360×6 | B050B | | B450J | | 20.0 | 1 | |
| | 下部 | 48.6φ×720×360×2 | B052B | | B452J | | 6.4 | 1 | |
| | 中部#3 | 48.6φ×1,080×360×3 | B053B | | B453J | | 8.8 | 1 | |
| | 中部#5 | 48.6φ×1,800×360×5 | B055B | | B455J | | 14.5 | 1 | |
| | 中部#6 | 48.6φ×2,160×360×6 | B056B | | B456J | | 16.9 | 1 | |
| | 中部#7 | 48.6φ×2,520×360×7 | B057B | | B457J | | 19.3 | 1 | |
| | 安全ガード | 13φ×720×700×1稜 | B059QX | | B459QX | | 7.0 | — | — |
| 安全ガードジョイント | 安全ガードジョイント | B059QJ | | B459QJ | | 0.2 | — | — | |

※別注サイズ (全長・巾の特寸、縞鋼板付き、ローレット加工等) やSUS316、SUS329、溶融亜鉛メッキ等の製作も致します。
 ※2m超の塔屋の集荷をしない路線便が増え、B057Bを廃番。尚、別作可能です。
 ※ガード全長2m超は、ガードジョイント (B059QJ/B459QJ) が複数必要です。

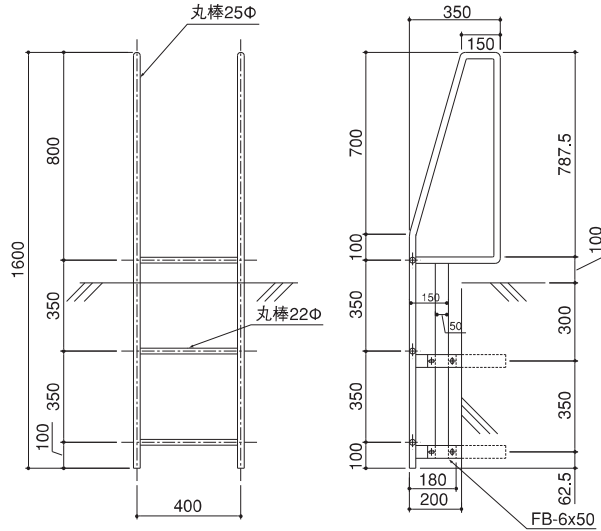
| 商品名 | 部材名称 | 製品寸法 (m/m) | SUS304バフ研磨#400仕上 | | SS400電気亜鉛メッキ仕上 | | 1ヶ当り重量 (kg) | 1箱の入数量 | 1台当り参考運賃 |
|---------------------|------|----------------------|------------------|------|----------------|------|-------------|--------|----------|
| | | 厚み×巾×長さ | 商品番号 | 小売上代 | 商品番号 | 小売上代 | | | |
| 住都型 取付部品 (別途) | 先付用 | 9×50×230×70 (左右1組) | B059E | | B459E | | 2.0 | — | — |
| | コ字用 | 9×50×80×350×80 (1ヶ) | B059U | | B459U | | 1.7 | — | — |
| | 裏板S型 | 6×50×350 (1枚) (研磨なし) | B059S | | B459S | | 0.8 | — | — |

#400バフ 研磨 のステンレス製品は、傷 をつき難くするために、麻布を巻き、養生しています。

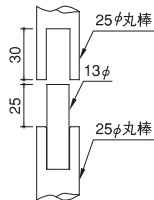
国土交通省建築工事標準詳細設計図集 令和4年版 8-31

建設省建築工事標準詳細設計図集 平成5年版 8-32

郵政事業庁郵政局舎東京標準詳細図(部位別編) 平成14年版 M-6-13

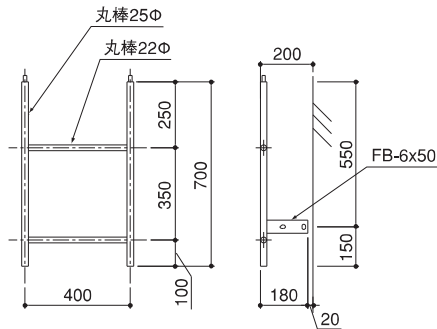


〈建設省型(平成5年版)上 部〉
(B060B・B160R)

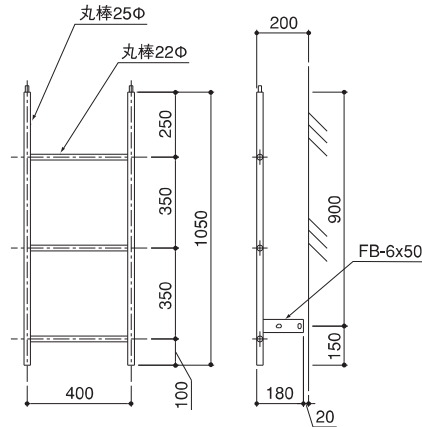


連結部サヤ管詳細

※平成28年度版には、新しく「踏面部にすべり止め加工などの落下防止対策を検討する」と記載されました。ローレット付のステップも製作可能です。ご相談下さい。

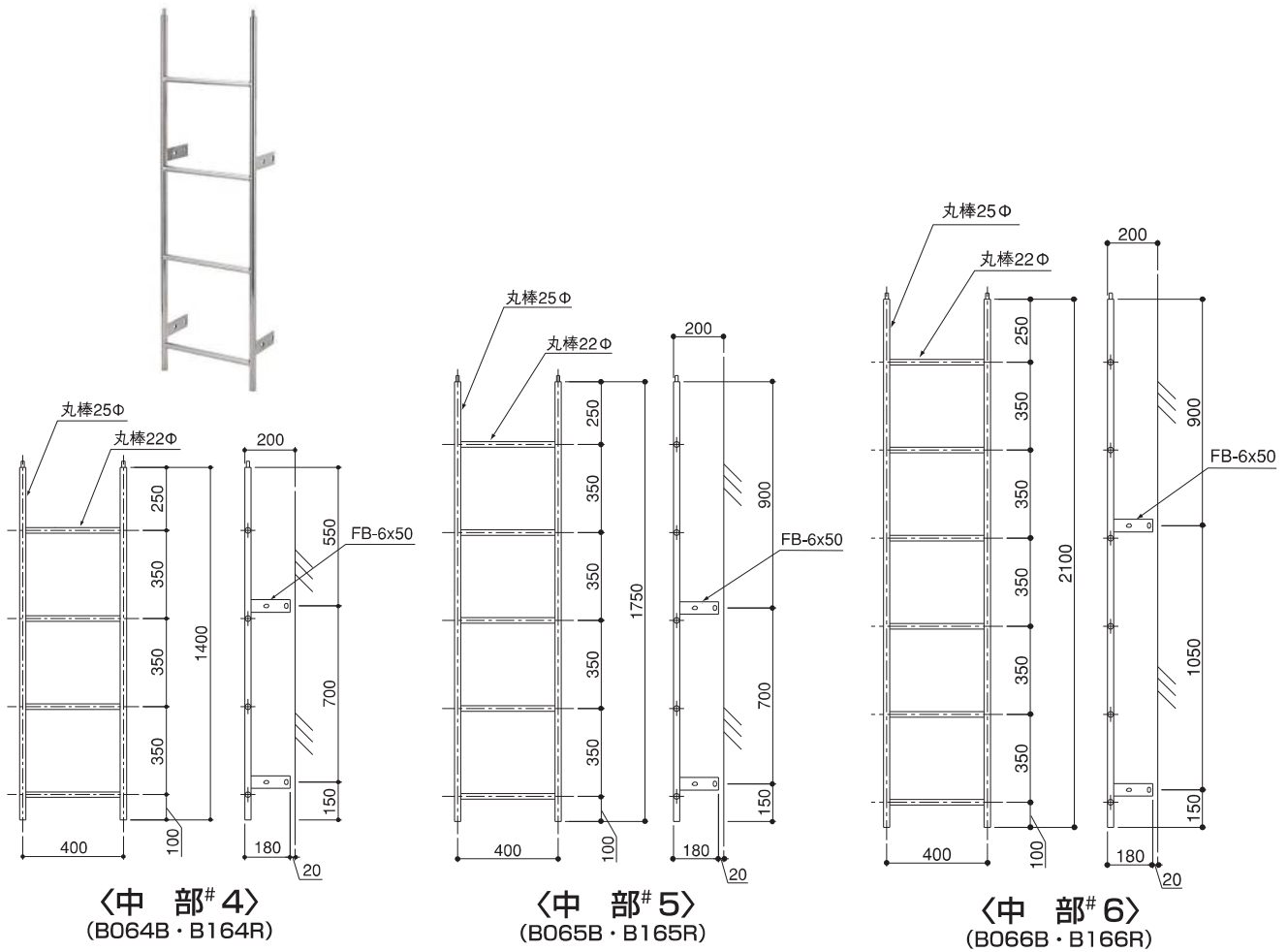


〈下 部〉
(B062B・B162R)



〈中 部# 3〉
(B063B・B163R)

#400バフ 研磨 のステンレス製品は、傷をつき難くするために、麻布を巻き、養生しています。



| 商品名 | 部材名称 | 製品寸法(m/m) | SUS304バフ研磨#400仕上 | | ローレット付 | | 1台当り重量(kg) | 1箱の入数量 | 1甲の参考運賃 |
|------------|---------------|------------------------|------------------|--------|--------|------|------------|--------|---------|
| | | 太さ×高さ×踏巾×段数(×R巾) | 商品番号 | 小売上代 | 商品番号 | 小売上代 | | | |
| 建設省型 本体 | 上部 | 25φ×1,600×400×3(×300) | B060B | | B160R | | 30.1 | 1 | 5,000 |
| | 下部 | 25φ×700×400×2(×300) | B062B | | B162R | | 8.4 | 1 | 1,500 |
| | 中部#3 | 25φ×1,050×400×3(×300) | B063B | | B163R | | 12.3 | 1 | 2,000 |
| | 中部#4 | 25φ×1,400×400×4(×300) | B064B | | B164R | | 16.8 | 1 | 2,300 |
| | 中部#5 | 25φ×1,750×400×5(×300) | B065B | | B165R | | 20.7 | 1 | 2,600 |
| | 中部#6 | 25φ×2,100×400×6(×300) | B066B | | B166R | | 24.5 | 1 | 3,000 |
| | 安全ガード | 13φ×中下700(上500)×700×1枠 | B069QX | | — | — | 5.3 | 1 | — |
| 安全ガードジョイント | 13φ安全ガードジョイント | B069QJ | | B069QJ | | 0.2 | | — | |

※別注サイズ(全長・巾の特寸等)やSUS316、SUS329等の製作も致します。※ローレット巾は300mm。ローレット付は受注後製作。
 ※2m超の塔屋の集荷をしない路線便が増え、B057Bを廃盤。尚、別作可能です。
 ※ガード全長2m超は、ガードジョイント(B069QJ)が複数必要です。

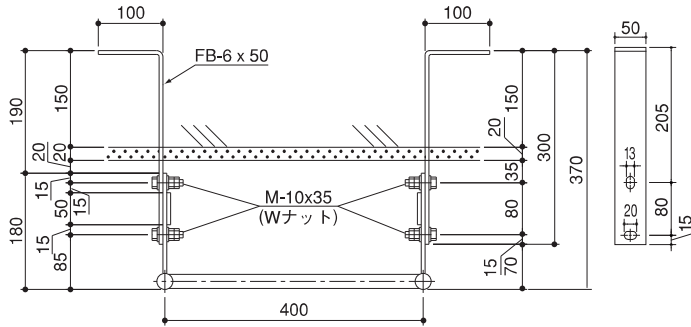
| 商品名 | 部材名称 | 製品寸法(m/m) | SUS304バフ研磨#400仕上 | | 1台当り重量(kg) | 1箱の入数量 | 1甲の参考運賃 |
|----------------------|------|-----------------------|------------------|------|------------|--------|---------|
| | | 厚み×巾×長さ | 商品番号 | 小売上代 | | | |
| 建設省型 取付部品 (別途) | 先付用 | 6×50×300 (左右1組) | B069E | | 1.9 | — | — |
| | 後付用 | 6×50×130 (左右1組) | B069L | | 0.9 | — | — |
| | コ字用 | 6×50×130×420×130 (1ヶ) | B069U | | 1.6 | — | — |
| | 裏板N型 | 6×50×100 (2枚1組) | B069N | | 0.5 | — | — |
| | 裏板W型 | 6×50×592 (1枚) | B069W | | 1.4 | — | — |
| | 裏板F型 | 6×50×420 (1枚) | B069F | | 1.0 | — | — |

※裏板研磨なし。

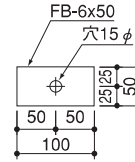
〈各種取付部品〉

※壁板向け用のM12×70のオールアンカー、
ACL壁100挟み込み用のM12×140の貫通ボルトのご用意もできます。

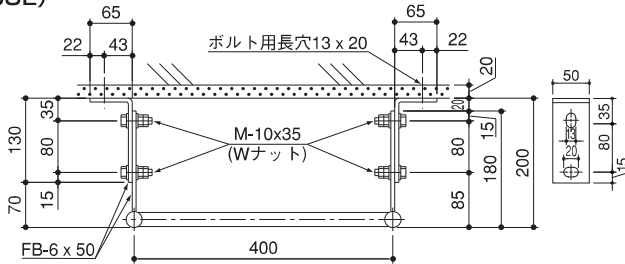
先付用
(B069E)



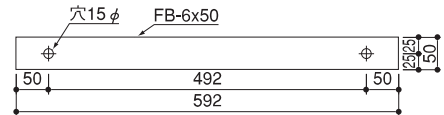
ALC用裏板N型 研磨なし
(B069N)



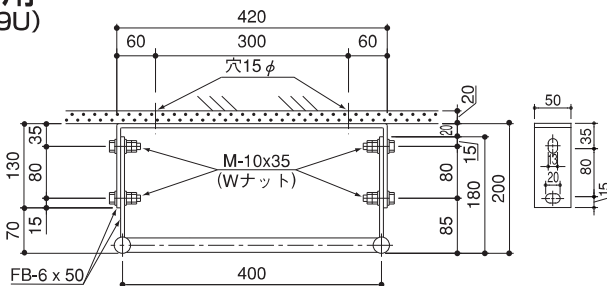
後付用(ALC.RC兼用)
(B069L)



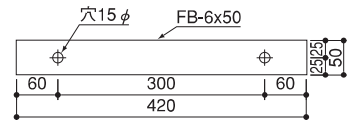
ALC用裏板W型(後付用) 研磨なし
(B069W)



コ字用
(B069U)

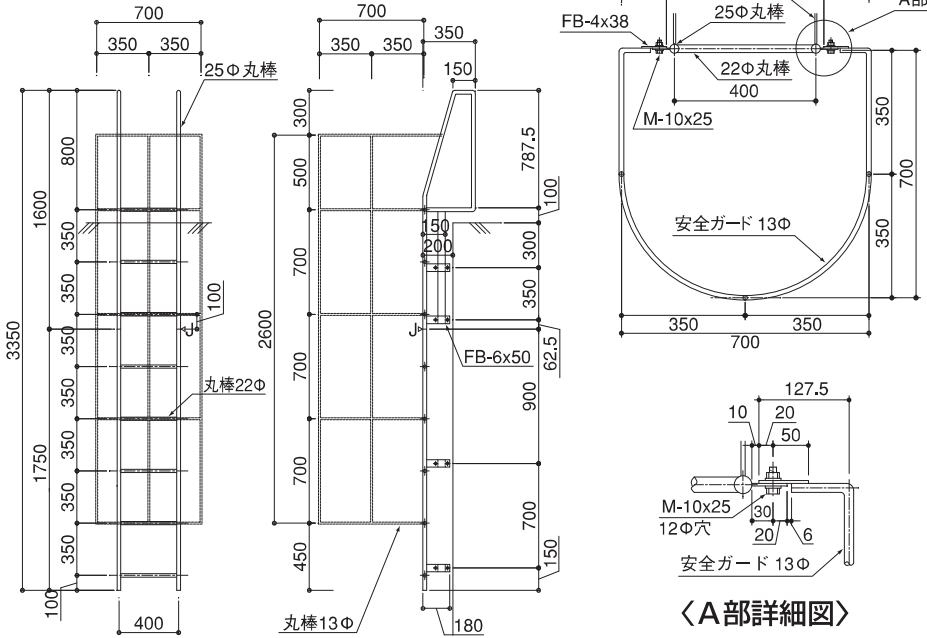


ALC用裏板F型(コ字用) 研磨なし
(B069F)



#400バフ 研磨 のステンレス製品は、傷をつき難くするために、麻布を巻き、養生しています。

〈安全ガード付〉 参考例



自由組み合わせ適合寸法表

自由に続けてとても便利です。

| No. | 適合寸法 (m/m) | 自由 | | | | | |
|-----|---------------|----|----|-----------------|-----------------|-----------------|-----------------|
| | | 上部 | 下部 | 中部 ³ | 中部 ⁴ | 中部 ⁵ | 中部 ⁶ |
| 1 | 1,600 | 1 | | | | | |
| 2 | 2,300 | 1 | 1 | | | | |
| 3 | 2,650 | 1 | | 1 | | | |
| 4 | 3,000 | 1 | | | 1 | | |
| 5 | 3,350 | 1 | | | | 1 | |
| 6 | 3,700 | 1 | | | | | 1 |
| 7 | 4,050 | 1 | | 1 | 1 | | |
| 8 | 4,400 | 1 | 1 | | | | 1 |
| 9 | 4,750 | 1 | | 1 | | | 1 |
| 10 | 5,100 | 1 | | | 1 | | 1 |
| 11 | 5,450 | 1 | | | | 1 | 1 |
| 12 | 5,800 | 1 | | | | | 2 |
| 13 | 6,150 | 1 | | 1 | 1 | | 1 |
| 14 | 6,500 | 1 | 1 | | | | 2 |
| 15 | 6,850 | 1 | | 1 | | | 2 |
| 16 | 7,200 | 1 | | | 1 | | 2 |
| 17 | 7,550 | 1 | | | | 1 | 2 |
| 18 | 7,900 | 1 | | | | | 3 |
| 19 | 8,250 | 1 | | 1 | 1 | | 2 |
| 20 | 8,600 | 1 | 1 | | | | 3 |
| 21 | 8,950 | 1 | | 1 | | | 3 |
| 22 | 9,300 | 1 | | | 1 | | 3 |
| 23 | 9,650 | 1 | | | | 1 | 3 |
| 24 | 10,000 | 1 | | | | | 4 |
| 25 | 10,350 | 1 | | 1 | 1 | | 3 |
| 26 | 10,700 | 1 | 1 | | | | 4 |
| 27 | 11,050 | 1 | | 1 | | | 4 |
| 28 | 11,400 | 1 | | | 1 | | 4 |
| 29 | 11,750 | 1 | | | | 1 | 4 |
| 30 | 12,100 | 1 | | | | | 5 |

1. 適合寸法差: 350 (m/m)
2. この適合寸法に準じます様にご設計をお願い致します。

〈本体と安全ガードの検討方法〉

①塔屋タラップ本体：

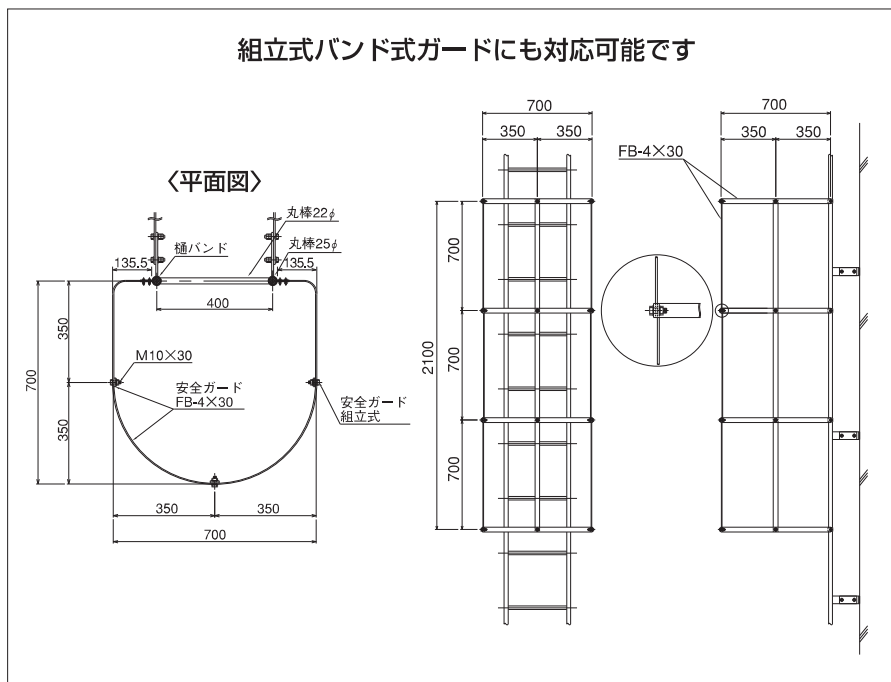
「GLから壁面天頂部までの長さ+900 mm (塔屋上部の握り部の長さ) - 350 (ステップ一段目)」程度を目安にして下さい。

(部外者の昇降を防止する場合は、GLから 1.5m程あけてご検討下さい。)

②安全ガード：

「GLから塔屋タラップ頭頂部までの全長 - 300 (ガード先端の取付位置) - 約 2m (GLに立った人が頭をぶつけない高さ)」を目安にして下さい。

組立式バンド式ガードにも対応可能です

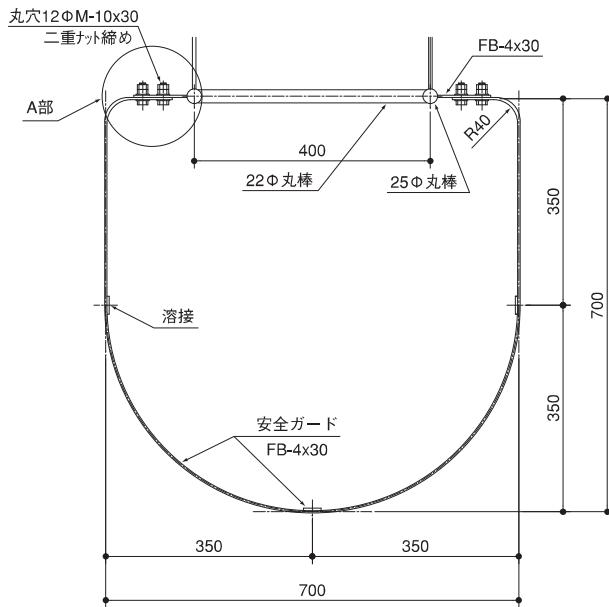
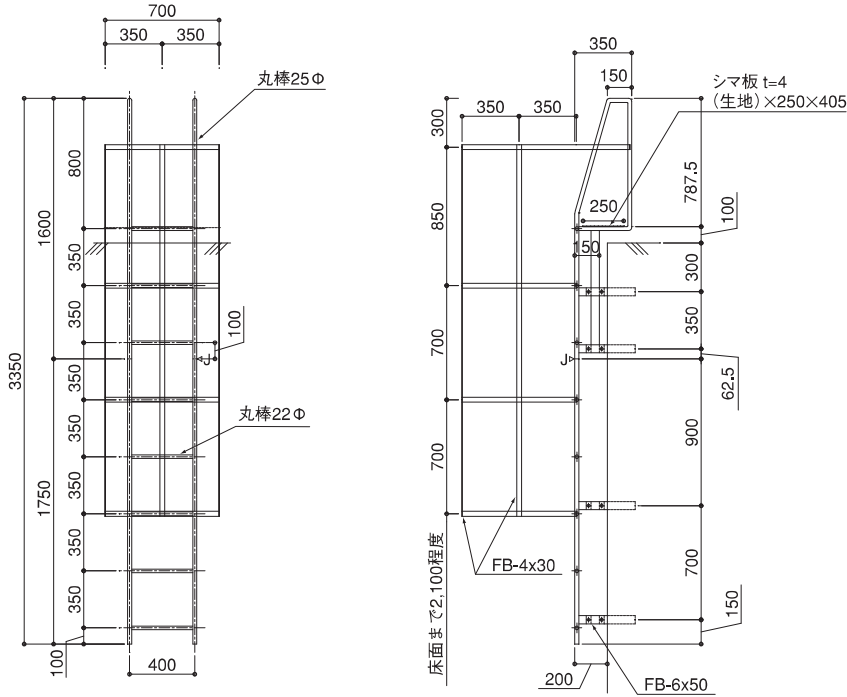


既存のタラップにも取り付けできるように致します。お気軽にご相談下さい。

#400バフ 研磨 のステンレス製品は、傷 をつき難くするために、麻布 を巻き、養生 しています。

国土交通省建築工事標準詳細図 (平成28年版) 8-31-2 (本体)
8-31-3 (ガード付)

郵政事業庁 郵政局舎標準詳細図 (平成14年版) M-6-13



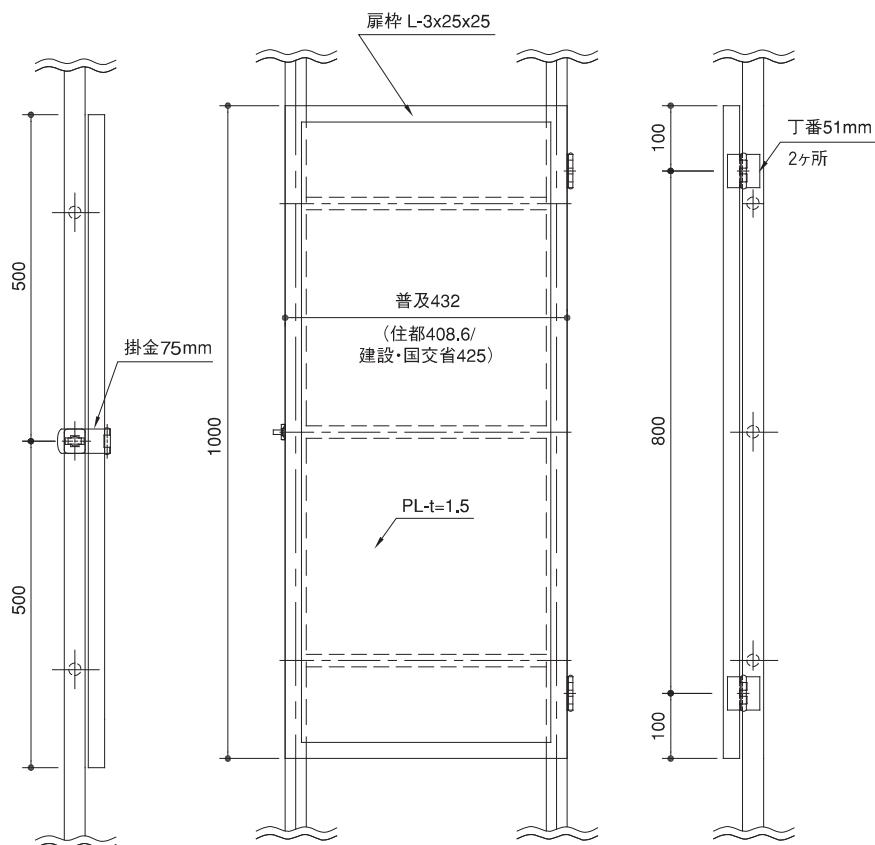
出荷待ちの養生写真

| 商品名 | 部材名称 | 製品寸法 (m/m) | SUS304バフ研磨#400仕上 | | ローレット付 | | 1台当り重量 (kg) | 1箱の入数量 | 1甲の参考運賃 |
|--------|-------|------------------------|------------------|------|--------|------|-------------|--------|---------|
| | | 太さ×高さ×踏幅×段数 | 商品番号 | 小売上代 | 商品番号 | 小売上代 | | | |
| 国土交通省型 | 本体上部 | 25φ×1,600×400×3 シマ板付 | B061B | | B161R | | 33.3 | 1 | |
| | 安全ガード | 上部 FB-4×30×850×700×1 枠 | B068Q | | B068Q | | 7.4 | — | — |
| | | 中部 FB-4×30×700×700×1 枠 | B067Q | | B067Q | | 6.2 | — | — |

※本体の中部、下部、取付金具は、P.31の製品と共通です。

#400バフ 研磨 のステンレス製品は、傷 をつき難くするために、麻布を巻き、養生しています。

部外者によるタラップの昇降を防ぐことができます。
人通りのある所でも、見た目がきれいです



昇降防止扉は、別注部材や別注サイズに合わせた仕様でも、製作致します。お気軽にご相談下さい。

※価格は扉のみの価格で、本体塔屋タラップは含みません。

ガード本体、及び塔屋本体は別途

| 商品名 | 部材名称 | 製品寸法 (m/m) | SUS304バフ研磨# 400仕上 | | 1台当り重量 (kg) |
|------------------------|-------------|------------------------|-------------------|------|-------------|
| | | 厚み×枠×高さ×巾 | 商品番号 | 小売上代 | |
| 塔屋タラップ向け 昇降防止扉『ドア型』 | 普及型用 | t1.5×L3×25×1,000×432 | B039Z | | 8.2 |
| | 住都型用 | t1.5×L3×25×1,000×408.6 | B059Z | | 7.9 |
| | 建設省・国土交通省型用 | t1.5×L3×25×1,000×425 | B069Z | | 8.1 |

※別注サイズ(全長・巾の特寸等)やSUS316、SUS329等の製作も致します。※扉の裏側は研磨なし。

#400バフ 研磨 のステンレス製品は、傷をつき難くするために、麻布を巻き、養生しています。

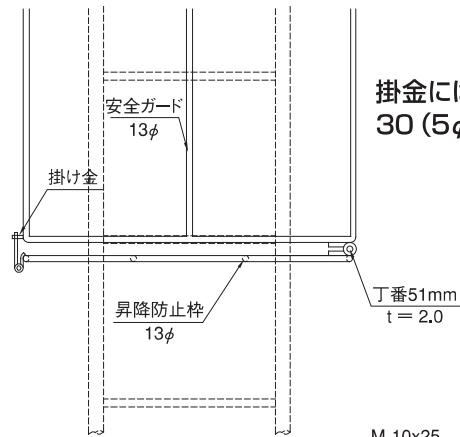


上：開いた状態

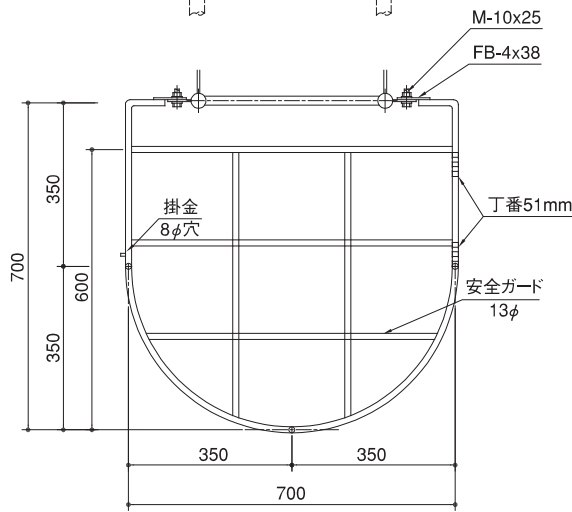
下：閉じた状態



ガード本体、及びネットは別途



掛金には8φの穴には、南京錠 30 (5φ) 別途ご利用下さい。

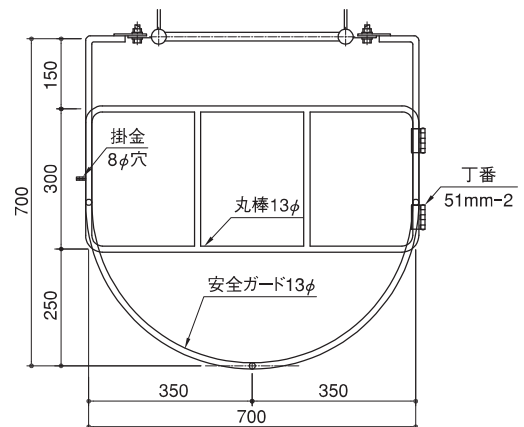


通常タイプ

通常タイプは、
最大格子角が200×240で、
侵入防止を期待できます。

簡易タイプは、
ガード枠と格子との
隙間が大きいものの、
抑止力を期待できます。

簡易タイプは、
安全に抑止力を発揮します。



簡易タイプ

※価格は、ガードに取り付けた扉の部分のみの価格です。

ガード部分の価格は、高さに合わせて別途見積りとなります。

| 商品名 | 部材名称 | 製品寸法 (m/m) | 通常タイプ (井桁型) | | | 簡易タイプ (目の字型) | | |
|-------------------------|-------|-------------|-------------|------|---------|--------------|------|---------|
| | | | 商品番号 | 小売上代 | 重量 (kg) | 商品番号 | 小売上代 | 重量 (kg) |
| 塔屋タラップ向け 昇降防止扉『ガード型』 | 普及型用 | 13φ×600×700 | B039G2 | | 7.6 | B039G3 | | 4.7 |
| | 住都型用 | 13φ×600×700 | B059G2 | | 7.6 | B059G3 | | 4.7 |
| | 建設省型用 | 13φ×600×700 | B069G2 | | 7.6 | B069G3 | | 4.7 |

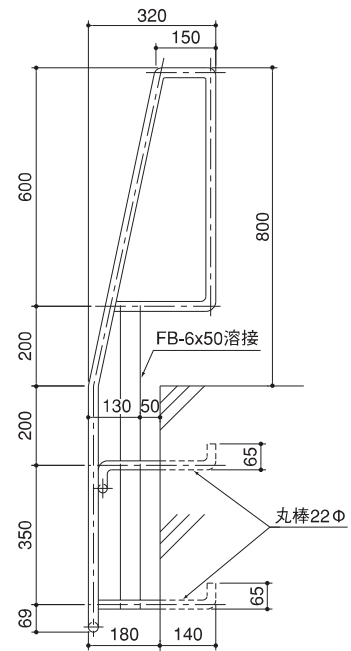
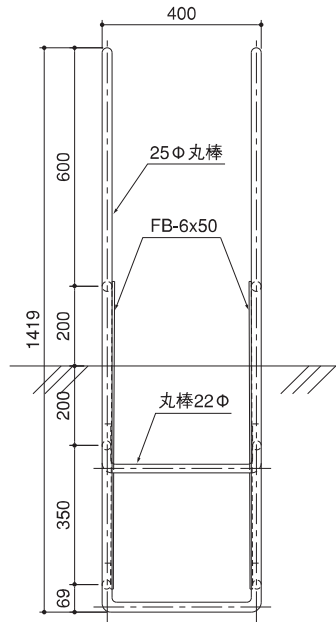
※別注サイズ (全長・巾の特寸等) や SUS316、SUS329 等の製作も致します。

塔屋タラップ

NTT型 I-201-S

#400バフ 研磨 のステンレス製品は、傷をつき難くするために、麻布を巻き、養生しています。

NTT施設局舎詳細図集 (1982年版) I-201-S

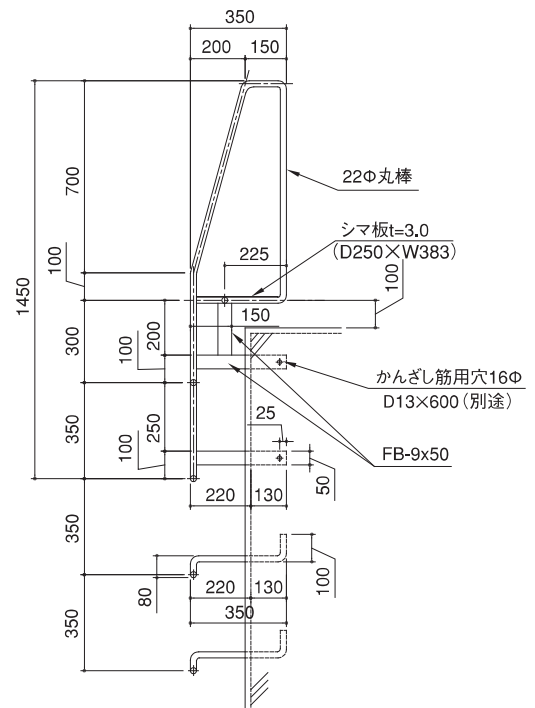
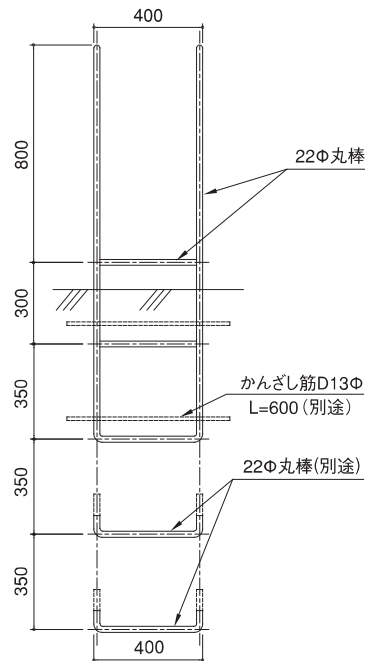


塔屋タラップ

郵政事業庁型

#400バフ 研磨 のステンレス製品は、傷をつき難くするために、麻布を巻き、養生しています。

郵政事業庁郵政局舎標準詳細図 (部位別編) 平成14年版 M-6-12



| 商品名 | 公共記号 | 製品寸法 (m/m) | | SUS304バフ研磨#400仕上 | | 1台当たり 重量 (kg) | 1箱の 入数量 | 1台当り 参考運賃 |
|------|---------|-----------------|-------|------------------|--|------------------|------------|--------------|
| | | 太さ×高さ×踏巾×段数 | 商品番号 | 小売上代 | | | | |
| NTT型 | I-201-S | 25φ×1,419×400×2 | B074B | | | 28.6 | 1 | |
| 郵政省型 | M-6-12 | 22φ×1,450×400×3 | B084B | | | 26.3 | 1 | |

※別注サイズ (全長・巾の特寸、ローレット加工等) やSUS316、SUS329、溶解亜鉛 (ドブ) メッキ等の製作も致します。

塔屋タラップ

アルミ可動梯子

運搬・搬送中の傷をつき難くするために、1台ずつダンボール箱に入れています。

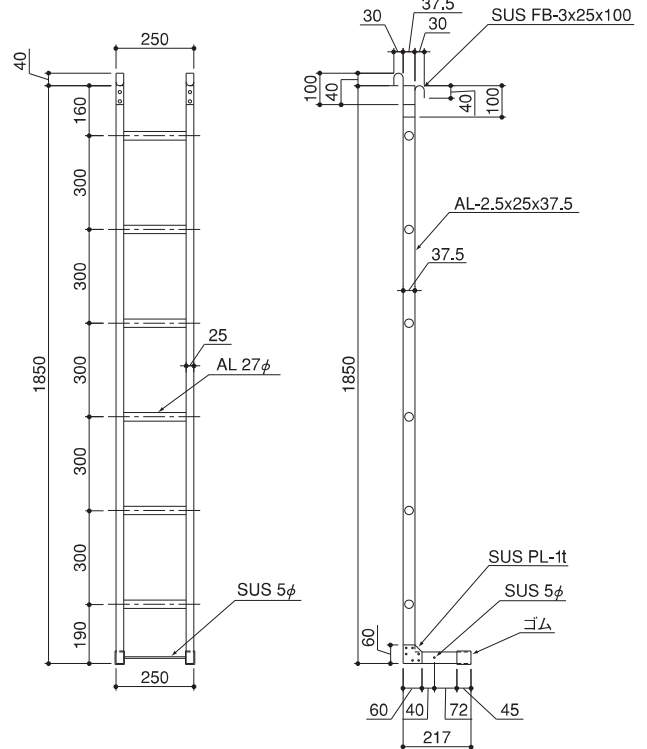
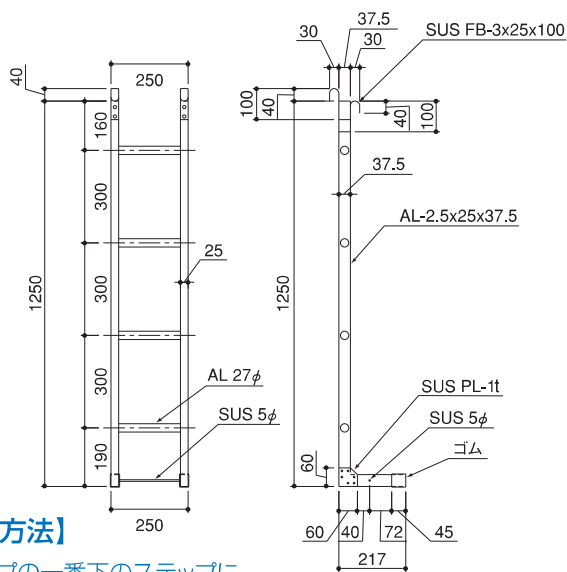
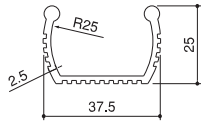


フックは、25φまでのステップにかけることができます。

既存塔屋タラップへの昇降が軽量、安全に可能となります。



使用例



【使用方法】

タラップの一番下のステップに、アルミ可動梯子をかけて、ご使用下さい。

【収納方法】

アルミ可動梯子の一番下の部分が、タラップの一番下よりも上に来るようにして、フックをタラップにかけ、クサリと南京錠などで固定して下さい。

| 部材名称 | 製品寸法 (m/m) | アルミ製アルマイト仕上 | | 1台あたり重量 (kg) | 1箱の入数量 | 1台あたり参考運賃 |
|---------|----------------|-------------|------|--------------|--------|-----------|
| | 太さ×高さ×踏巾×段数 | 商品番号 | 小売上代 | | | |
| アルミ可動梯子 | 25×1,250×250×4 | B280M | | 2.1 | 1 | |
| | 25×1,850×250×6 | B281M | | 2.9 | 1 | |